



## 2-ходовые седельные клапаны PN 6, фланцевые

### VVF21...

- Корпус клапана из серого (литейного) чугуна EN-GJL-250,
- DN 25...100,
- $k_{vs}$  1.9...160 м<sup>3</sup>/ч,
- Может оснащаться электродвигательными приводами SAX... или электрогидравлическими приводами SKD... , SKB... и SKC... .

#### Применение

Применяются в системах центрального отопления, вентиляции и кондиционирования воздуха в качестве управляющих или предохранительных запорных клапанов.

Только для закрытых контуров (см. раздел «Кавитация» на стр. 6).

## Краткая характеристика типов клапанов

Номер продукта	DN	$k_{vs}$ [м <sup>3</sup> /ч]	$S_v$
VVF21.22	25	1,9	> 50
VVF21.25-2.5		2,5	
VVF21.23		3	
VVF21.25-4		4	
VVF21.24		5	
VVF21.25-6.3		6,3	
VVF21.25		7,5	
VVF21.25-10		10	
VVF21.39	40	12	> 100
VVF21.40-16		16	
VVF21.40		19	
VVF21.40-25		25	
VVF21.50	50	31	
VVF21.50-40		40	
VVF21.65	65	49	
VVF21.65-63		63	
VVF21.80	80	78	
VVF21.80-100		100	
VVF21.90	100	124	
VVF21.100-160		160	

DN = Номинальный диаметр;

$k_{vs}$  = Номинальный объемный расход холодной воды (5...30 °С) через полностью открытый клапан ( $H_{100}$ ) при перепаде давления в 100 кПа (1 бар);

$S_v$  = Диапазон управления  $k_{vs} / k_{vr}$ ;

$k_{vr}$  = Наименьшее значение  $k_{vs}$ , при котором могут еще соблюдаться допустимые отклонения характеристики расхода, при перепаде давления в 100 кПа (1 бар).

### Аксессуары

Тип	Номер заказа	Описание
ASZ6.5	ASZ6.5	Электрический элемент нагрева штока, AC 24 В / 30 Вт, требуется для сред с температурой ниже 0°C. Для электрогидравлических приводов SKD... , SKB... , SKC...
ASZ6.6	S55845-Z108	Электрический элемент нагрева штока, AC 24 В / 30 Вт, требуется для сред с температурой ниже 0°C.

### Заказ

Пример:	Номер продукта	Номер заказа	Описание	Количество
	VVF21.50	VVF21.50	2-ходовой седельный клапан PN6, фланцевый	1

### Поставка

Клапаны, приводы и аксессуары упаковываются и поставляются отдельно. Клапаны поставляются без контрфланцев и фланцевых уплотнений.

### Запасные части, номера версий

См. обзор на стр.10.

## Комбинации оборудования

Клапаны	Приводы								
	H <sub>100</sub> [мм]	SQX...		SKD... <sup>1)</sup>		SKB...		SKC...	
		Δp <sub>max</sub>	Δp <sub>s</sub>	Δp <sub>max</sub>	Δp <sub>s</sub>	Δp <sub>max</sub>	Δp <sub>s</sub>	Δp <sub>max</sub>	Δp <sub>s</sub>
[кПа]									
VVF21.22	20	300	600	300	600	300	600		
VVF21.25-2.5									
VVF21.23									
VVF21.25-4									
VVF21.24									
VVF21.25-6.3									
VVF21.25									
VVF21.25-10									
VVF21.39									
VVF21.40-16									
VVF21.40									
VVF21.40-25									
VVF21.50									
VVF21.50-40									
VVF21.65									
VVF21.65-63									
VVF21.80									
VVF21.80-100									
VVF21.90	40							200	300
VVF21.100-160									

<sup>1)</sup> Применяются до максимальной температуры теплоносителя 150°C;

H<sub>100</sub> = Номинальный ход,

Δp<sub>max</sub> = Максимально допустимый перепад давления через клапан, действительный для всего диапазона работы клапана с приводом,

Δp<sub>s</sub> = Максимально допустимый перепад давления, при котором механизированный клапан плотно закрывается под давлением (давление закрытия).

## Обзор приводов

Номер продукта	Тип привода	Рабочее напряжение	Сигнал позиц-ния	Возврат. пружина	Время позиц-ния	Усилие позиц-ния	Тех.описание		
SAX31.00	Электро-моторный	AC 230 В	3-позиционный	-	120 с	800 Н	N4501		
SAX31.03					30 с				
SAX81.00					120 с				
SAX81.03		AC 24 В			30 с				
SAX61.03					DC 0...10 В <sup>1)</sup>				
SKD32.50	Электро-гидравлический	AC 230 В	3-позиционный	-	120 с	1000 Н	N4561		
SKD32.21				Да	30 с				
SKD32.51				-	120 с				
SKD82.50		Да		AC 24 В	DC 0...10 В <sup>1)</sup>			30 с	N4563
SKD82.51		-							
SKD60		Да							
SKD62...		-							
SKB32.50	Электро-гидравлический	AC 230 В	3-позиционный	-	120 с	2800 Н	N4564		
SKB32.51				Да					
SKB82.50				-					
SKB82.51		Да							
SKB60		-							
SKB62...		Да							

<b>SKC32.60</b>	Электро- гидравли- ческий	AC 230 В	3- позиционный	-	120 с	2800 Н	N4564
<b>SKC32.61</b>				Да			
<b>SKC82.60</b>		AC 24 В		-			
<b>SKC82.61</b>				Да			
<b>SKC60</b>		DC 0...10 В <sup>1)</sup>		-			
<b>SKC62...</b>				Да			

Приводы SAX81.. и SAX61 сертифицированы UL.

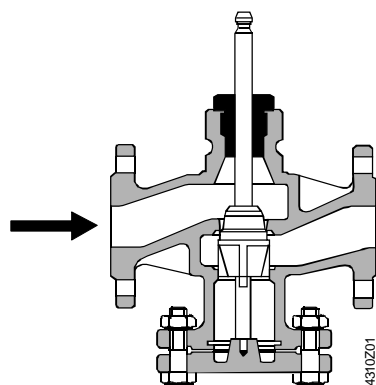
<sup>1)</sup> или DC 4...20 мА или 0..1000 Ом.

## Пневматические приводы

Пневматические приводы доступны по запросу в местном представительстве компании.

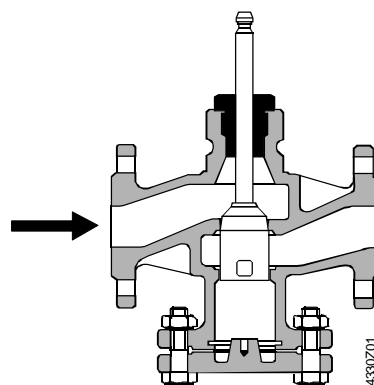
## Техническая / механическая конструкция

### Поперечное сечение клапана



DN 25 и DN 40

Закрываются против давления



DN 50...100

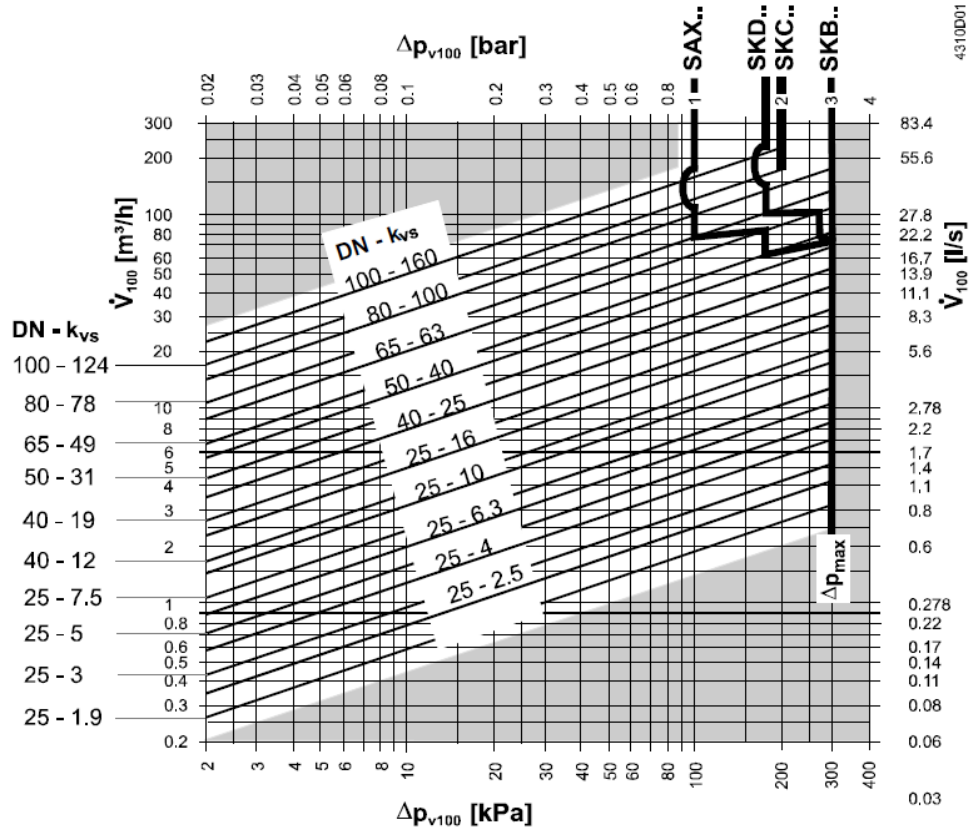
Закрываются против давления

Управляемый плунжер, встроенный в шток клапана. Седло расположено в корпусе клапана. На рисунках выше представлена схема клапанов, возможны небольшие различия в конструкции.



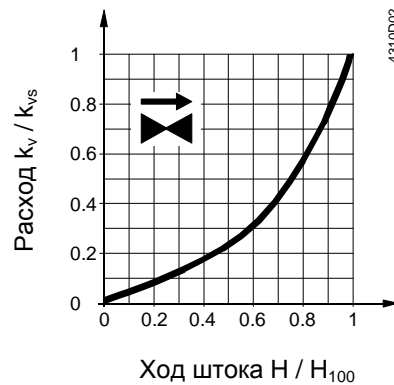
**2-ходовой клапан не станет 3-ходовым, если убрать глухой фланец.**

Диаграмма расхода



- $\Delta p_{max}$  = Максимально допустимый перепад давления через регулирующий ход клапана, действительное для полного хода штока клапана с приводом,
- $\Delta p_{v100}$  = Перепад давления через полностью открытый клапан при объемном расходе  $V_{100}$ ,
- $\dot{V}_{100}$  = Объемный расход через полностью открытый клапан ( $N_{100}$ ),
- 100 kPa = 1 бар  $\approx$  10 mWC,
- 1 m<sup>3</sup>/h = 0,278 л/с при температуре воды 20 °C.

Характеристика расхода



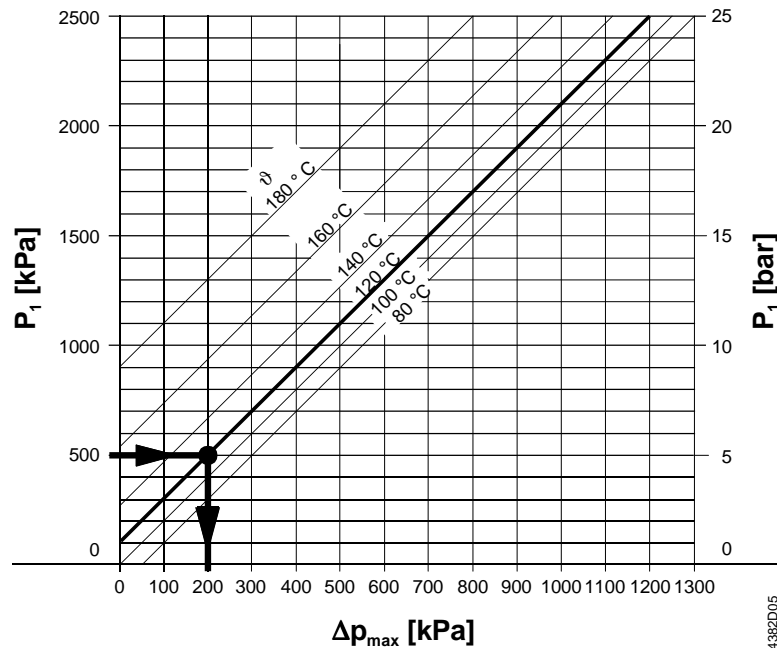
- 0...30 % → линейная
- 30...100 % → равнопроцентная  
 $n_{gl} = 3$  по VDI / VDE 2173
- $k_{vs}$ -values 100, 160 м³/ч:
- 0...30% → линейная
- 30...75% → равнопроцентная  
 $n_{gl} = 3$  по VDI / VDE 2173
- 75...100% → оптимизирована для максимального расхода  $k_{v100}$

Кавитация

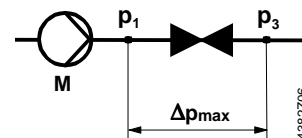
Кавитация ускоряет износ плунжера и седла клапана, а также приводит к появлению шума. Кавитации можно избежать, если не превышать значение перепада давления, показанного на схеме «Диаграмма расхода» выше, и соблюдать значение статического давления, показанное ниже.

Замечания при работе с охлажденной водой

Чтобы избежать кавитации в контурах охлажденной воды, обеспечьте противодавление на выходе клапана, т.е. отрегулируйте клапан после теплообменника. Выберите перепад давления в клапане по максимуму в соответствии с кривой 80°C, показанной ниже на схеме.



- $\Delta p_{\max}$  = Перепад давления в почти закрытом клапане, при котором можно избежать кавитации
- $p_1$  = Статическое давление на входе
- $p_3$  = Статическое давление на выходе
- M = Насос
- $\vartheta$  = Температура воды

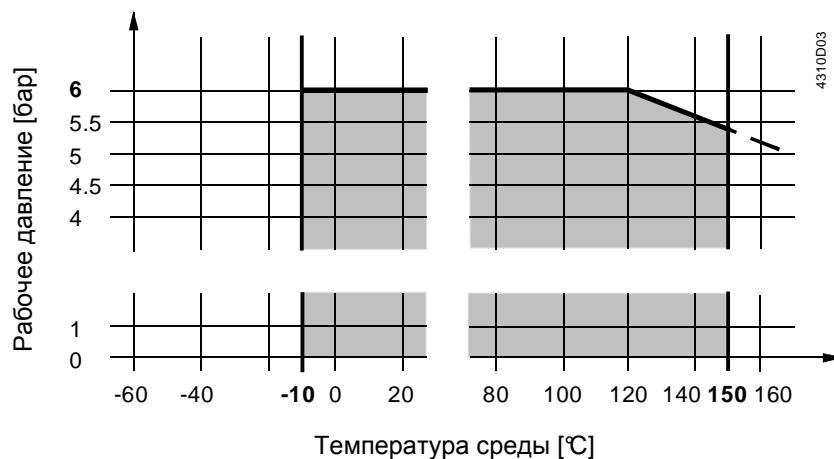


Пример с высокотемпературной горячей водой:

Давление  $p_1$  на входе клапана: 500 кПа (5 бар)  
 Температура воды: 120 °C

На приведенной выше схеме можно увидеть, что клапан практически закрыт, и максимально допустимый перепад давлений  $\Delta p_{\max}$  составляет 200 кПа (2 бар).

### Рабочее давление и температура среды



**Рабочее давление и температура среды градуируются по ISO 7005.**

Все действующие местные нормы должны быть соблюдены.

### Примечания

#### Установка



Мы рекомендуем устанавливать клапан в обратном трубопроводе, поскольку температура в данном трубопроводе для отопительных систем ниже, что, в свою очередь, увеличивает срок службы уплотнительного сальника.

Перед клапаном всегда ставьте фильтр для повышения его функциональной безопасности.



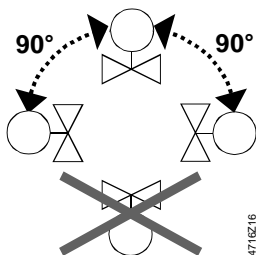
Если температура среды ниже 0 °С, используйте электрический нагревательный элемент штока для предотвращения примерзания штока клапана к сальниковой набивке. Из соображений безопасности нагревательный элемент был разработан для переменного тока с рабочим напряжением AC 24 В / 30 Вт.

## Монтаж

Клапан и привод можно легко собрать на месте установки. Специальных инструментов и регулировки не требуется.

Клапан поставляется вместе с инструкцией по монтажу 74 319 0509 0.

## Ориентация



## Направление потока

При монтаже учитывайте направление потока, символ направления потока на клапане - «→».

## Ввод в эксплуатацию



**Ввод клапана в эксплуатацию производится только при условии правильного монтажа.**

Шток клапана заходит: клапан открывается = расход увеличивается  
Шток клапана выдвигается: клапан закрывается = расход уменьшается

## Техническое обслуживание

### Внимание



Клапаны VVF21... не требуют технического обслуживания.

Во время выполнения сервисных работ с клапаном / приводом:

- отключите насос и выключите электропитание,
- закройте стопорные клапаны,
- полностью устранили давление в трубопроводной системе и дождитесь охлаждения труб.

При необходимости отключите электрические провода.

Перед тем, как клапан снова начнет работать, убедитесь, что привод правильно установлен.

## Уплотнительный сальник штока

Сальник можно поменять без снятия клапана, если в трубах нет давления, они полностью охладились, а поверхность штока не имеет повреждений. Если шток поврежден в зоне сальника, замените весь блок «шток-пробка». Обратитесь в местное представительство компании.

## Утилизация



Перед утилизацией клапан должен быть разобран на части и рассортирован по различным составляющим материалам.

Законодательные нормы могут требовать специального обращения с некоторыми компонентами, или специальное обращение может быть целесообразно, исходя из экологических соображений.

**Необходимо соблюдать действующие местные нормативные акты.**

## Гарантия

Достижение технических показателей гарантируется только при использовании вместе с приводами Siemens, указанными в разделе «Комбинации оборудования» на стр. 3. Все условия гарантии будут недействительны при использовании приводов других производителей.

## Технические характеристики

Функциональные характеристики

PN класс

PN 6 по ISO 7268

Рабочее давление

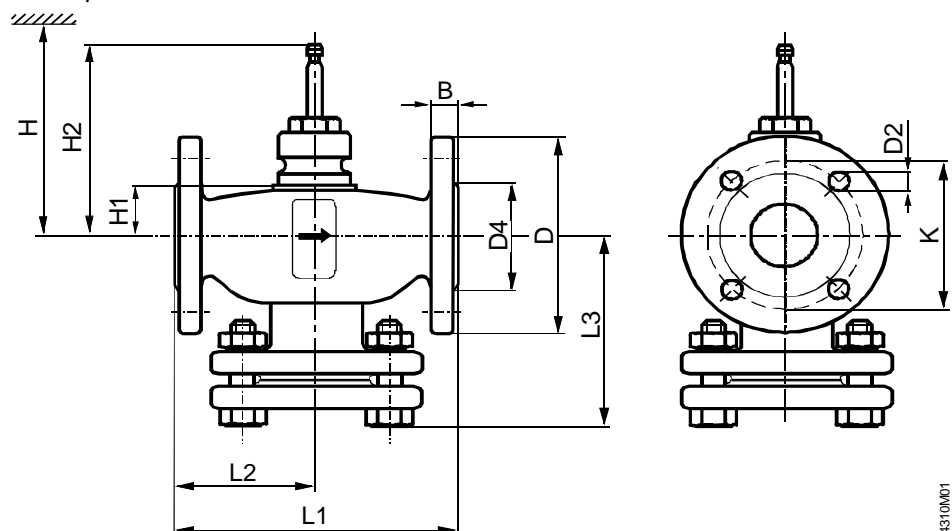
По ISO 7005 в диапазоне допустимой «температуры среды» по диаграмме на стр. 7

Промышленные стандарты	Характеристика расхода	0...30 % 30...100 %	линейная равнопроцентная; $n_{gl} = 3$ по VDI / VDE 2173 <sup>1)</sup>
	Скорость утечки		0...0,02 % от значения $k_{vs}$ по DIN EN 1349
	Среда		охлажденная вода, низкотемпературная горячая вода, высокотемпературная горячая вода, вода с антифризом, рассол; рекомендация: очистка воды по VDI 2035
	Температура среды <sup>2)</sup>		-10...+150 °C
	Диапазон изменений $S_v$		До DN 40: >50 DN 50...100: >100
	Номинальный ход штока		DN 25...80: 20 мм DN 100: 40 мм
	Директива «Оборудование, работающее под давлением»		PED 97/23/EC
	Аксессуары, работающие с давлением		по статье 1, раздел 2.1.4
	Группа жидкости 2		Без маркировки CE по статье 3, раздел 3 (надлежащая инженерно-техническая практика)
	Материалы	Совместимость с окружающей средой	
Корпус клапана			серый (литейный) чугун EN-GJL-250
Шток			нержавеющая сталь
Плунжер			DN 25...40: латунь DN 50...100: бронза
Уплотнительный сальник			Латунь, без силикона
Размеры / Вес	Материал уплотнений		кольцевые уплотнения EPDM, без силикона
	См. «Размеры», стр.9		
	Фланцевые соединения		по ISO 7005

- 1) Значения  $k_{vs}$  100, 160 м<sup>3</sup>/ч: характеристика расхода после 75 % хода оптимизирована для максимального расхода  $k_{v100}$ , см. стр. 5.
- 2) Электрический нагревательный элемент штока ASZ6.5 требуется для сред с температурой ниже 0 °C.

## Размеры

Размеры в мм.



4310M01



Номер продукта	DN	B	D Ø	D2 Ø	D4 Ø	K	L1	L2	L3	H1	H2	H				Вес [кг]
												SAX...	SKD...	SKB...	SKC...	
VVF21.22	25	14	100	11 (4x)	58	75	150	75	96	34	130,5	> 476	> 534	> 609		4,5
VVF21.25-2.5																
VVF21.23																
VVF21.25-4																
VVF21.24																
VVF21.25-6.3																
VVF21.25																
VVF21.25-10																
VVF21.39	40	16	130	14 (4x)	78	100	180	90	112	39	135,5	> 481	> 539	> 614		8
VVF21.40-16																
VVF21.40																
VVF21.40-25	50	16	140	14 (4x)	88	110	200	100	122							9,1
VVF21.50																
VVF21.50-40																
VVF21.65	65	16	160	14 (4x)	108	130	240	120	142							12,8
VVF21.65-63																
VVF21.80	80	18	190	19 (4x)	124	150	260	130	156	60	156,5	> 502	> 560	> 635		18
VVF21.80-100																
VVF21.90																
VVF21.100-160	100	18	210	19 (4x)	144	170	300	150	176	91	207,5				> 666	27

DN = Номинальный диаметр

H = Общая высота привода плюс минимальное расстояние до стены или потолка для монтажа, подсоединения, эксплуатации, ремонта и т.д.

H1 = Размер от центра трубы для установки привода (верхний край)

H2 = Общая высота привода при выдвинутом штоке (клапан в положении «закрыт»)

## Запасные части

Номера заказа для запасных частей:

Клапан	Уплотнительный сальник	Седло
		
VVF21.22	4 284 8806 0	74 676 0140 0
VVF21.25-2.5	4 284 8806 0	74 676 0198 0
VVF21.23	4 284 8806 0	74 676 0141 0
VVF21.25-4	4 284 8806 0	74 676 0199 0
VVF21.24	4 284 8806 0	74 676 0034 0
VVF21.25-6.3	4 284 8806 0	74 676 0200 0
VVF21.25	4 284 8806 0	74 676 0035 0
VVF21.25-10	4 284 8806 0	74 676 0201 0
VVF21.39	4 284 8806 0	74 676 0036 0
VVF21.40-16	4 284 8806 0	74 676 0202 0
VVF21.40	4 284 8806 0	74 676 0037 0
VVF21.40-25	4 284 8806 0	74 676 0203 0
VVF21.50	4 284 8806 0	74 676 0038 0

<b>VVF21.50-40</b>	4 284 8806 0	74 676 0204 0
<b>VVF21.65</b>	4 284 8806 0	74 676 0039 0
<b>VVF21.65-63</b>	4 284 8806 0	74 676 0205 0
<b>VVF21.80</b>	4 284 8806 0	74 676 0040 0
<b>VVF21.80-100</b>	4 284 8806 0	74 676 0206 0
<b>VVF21.90</b>	4 679 5629 0	74 676 0088 0
<b>VVF21.100-160</b>	4 679 5629 0	74 676 0207 0

## Revision numbers

Номер продукта	Доступно с версии	Номер продукта	Доступно с версии	Номер продукта	Доступно с версии
VVF21.22	..B	VVF21.25-10	..B	VVF21.65	..B
VVF21.25-2.5	..B	VVF21.39	..B	VVF21.65-63	..B
VVF21.23	..B	VVF21.40-16	..B	VVF21.80	..B
VVF21.25-4	..B	VVF21.40	..B	VVF21.80-100	..B
VVF21.24	..B	VVF21.40-25	..B	VVF21.90	..B
VVF21.25-6.3	..B	VVF21.50	..B	VVF21.100-160	..B
VVF21.25	..B	VVF21.50-40	..B		