



Acvatix™

2-ходовые фланцевые седельные клапаны, PN10

VVF31..

- Корпус клапана из серого чугуна EN-GJL-250,
- DN 15...150,
- k_{vs} 2,5...315 м³/ч,
- Может быть оснащён электродвигательным приводом SAX.. либо электрогидравлическими приводами SKD.., SKB.. и SKC..

Применение

Применяются в системах ОВК в качестве регулирующего или отсечного клапана. Только для закрытых контуров (с учётом "Кавитации", см. стр.6).

Сводка типов

Номер продукта	DN	k_{vs} [м ³ /ч]	S_v
VVF31.15-2.5	15	2,5	> 50
VVF31.15-4		4	
VVF31.24	25	5	
VVF31.25-6.3		6,3	
VVF31.25		7,5	
VVF31.25-10		10	
VVF31.39		12	
VVF31.40-16	40	16	
VVF31.40		19	
VVF31.40-25		25	
VVF31.50		31	
VVF31.50-40	50	40	> 100
VVF31.65	65	49	
VVF31.65-63		63	
VVF31.80	80	78	
VVF31.80-100		100	
VVF31.90	100	124	
VVF31.100-160		160	
VVF31.91	125	200	
VVF31.125-250		250	
VVF31.92	150	300	
VVF31.150-315		315	

DN = Номинальный диаметр,

k_{vs} = Номинальный расход холодной воды (5...30 °С) через полностью открытый клапан (H_{100}) при перепаде давления в 100 кПа (1 бар),

S_v = Диапазон k_{vs} / k_{vr}

k_{vr} = Наименьшее значение k_v , при котором допуски характеристики расхода могут быть сохранены, при перепаде давления через клапан 100 кПа (1 бар).

Аксессуары

Номер продукта	Номер заказа	Описание
ASZ6.5	ASZ6.5	Электрический элемент нагрева штока, AC 24 В / 30 Вт, требующийся при температуре среды ниже 0°C. Для электрогидравлических приводов SKD.., SKB.., SKC..
ASZ6.6	S55845-Z108	Электрический элемент нагрева штока, AC 24 В / 30 Вт, требующийся при температуре среды ниже 0°C

Заказ

Пример:

Номер продукта	Номер заказа	Описание	Кол-во
VVF31.50	VVF31.50	2-ходовой фланцевый седельный клапан, PN10	1

Поставка

Клапаны, приводы и аксессуары упаковываются и поставляются отдельно. Клапаны поставляются без контр-фланцев и без уплотнителей фланцев.

Запасные части,
номера версий

См. обзор на стр. **Ошибка! Закладка не определена..**

Комбинации оборудования

Клапаны	Приводы								
	H ₁₀₀ [мм]	SAX.. ¹⁾		SKD.. ¹⁾		SKB..		SKC..	
		Δp _{max}	Δp _s	Δp _{max}	Δp _s	Δp _{max}	Δp _s	Δp _{max}	Δp _s
[кПа]									
VVF31.15-2.5	20	300	1000	300	1000	300	1000		
VVF31.15-4									
VVF31.24									
VVF31.25-6.3									
VVF31.25									
VVF31.25-10									
VVF31.39									
VVF31.40-16									
VVF31.40									
VVF31.40-25									
VVF31.50									
VVF31.50-40									
VVF31.65									
VVF31.65-63									
VVF31.80	40								
VVF31.80-100									
VVF31.90									
VVF31.100-160									
VVF31.91									
VVF31.125-250									
VVF31.92									
VVF31.150-315									

¹⁾ Допускается использовать при максимальной температуре среды до 150 °С

H₁₀₀ = Номинальный ход;

Δp_{max} = Максимально допустимый перепад давления через ход регулирования клапана, действующий в диапазоне полного хода штока клапана с приводом;

Δp_s = Максимально допустимый перепад давления, при котором клапан с приводом будет безопасно закрываться под давлением (давление закрытия).

Обзор приводов

Номер продукта	Тип привода	Рабочее напр-ние	Сигнал позиц.-ния	Возвр. пружина	Время позиц.-ния	Усилие позиц.-ния	Техн. описание	
SAX31.00	Электро-моторный	AC 230 В	3-точечный	-	120 с	800 Н	N4501	
SAX31.03					30 с			
SAX81.00		AC/DC 24 В			120 с			
SAX81.03					DC 0...10 В ¹⁾			30 с
SAX61.03								
SKD32.50	Электро-гидравлический	AC 230 В	3-точечный	-	120 с	1000 Н	N4561	
SKD32.21				Да	30 с			
SKD32.51				-	120 с			
SKD82.50		AC 24 В		Да	DC 0...10 В ¹⁾			30 с
SKD82.51				-				
SKD60				Да				
SKD62...				-				
SKB32.50	Электро-гидравлический	AC 230 В	3-точечный	-	120 с	2800 Н	N4564	
SKB32.51				Да				
SKB82.50				-				
SKB82.51		Да						
SKB60		-						
SKB62...		Да						
SKC32.60	Электро-гидравлический	AC 230 В	3-точечный	-	120 с	2800 Н	N4566	
SKC32.61				Да				
SKC82.60				-				
SKC82.61		Да						
SKC60		-						
SKC62...		Да						

Приводы SAX81.. и SAX61.. сертифицированы UL.

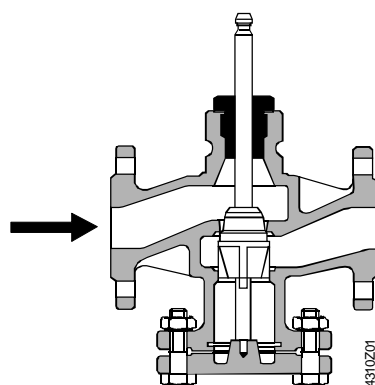
¹⁾ или DC 4...20 мА или 0...1000 Ом.

Пневматические приводы

Пневматические приводы доступны по запросу в локальное представительство компании «Сименс».

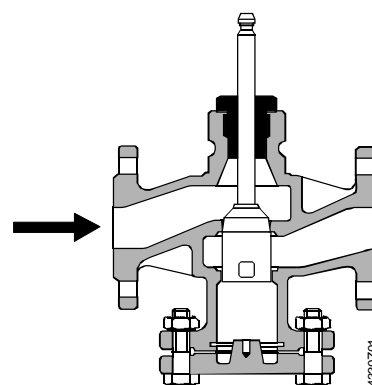
Конструкция / механическое устройство

Valve cross section



DN 15... 40

Закрывается против давления



DN 50... 150

Закрывается против давления

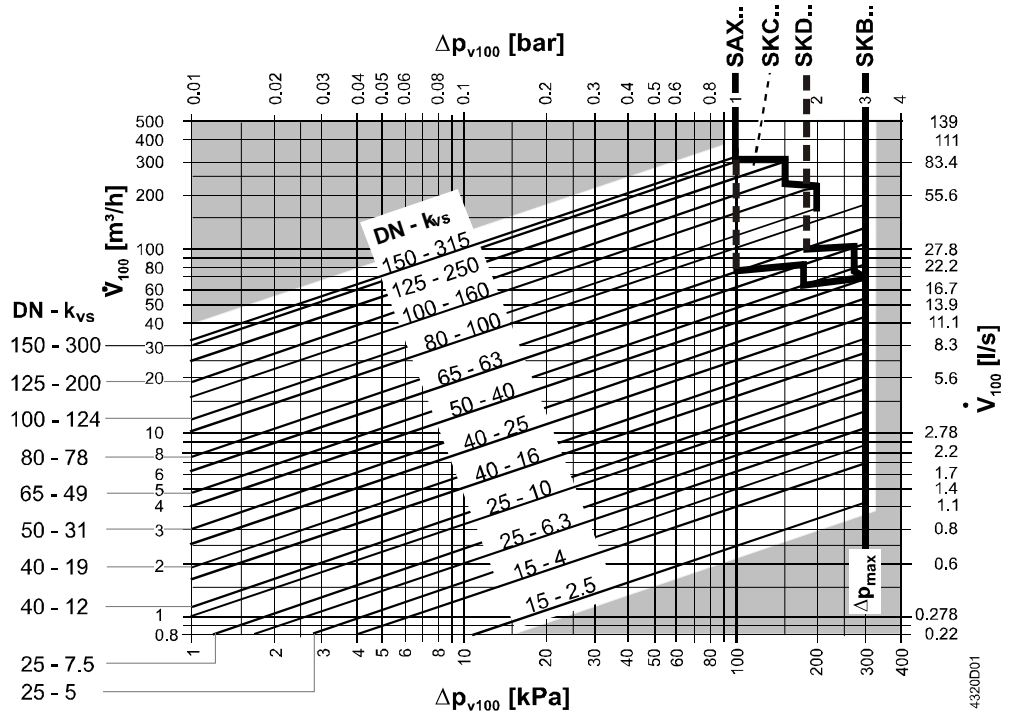
Управляемый плунжер, встроенный в шток клапана. Седло расположено в корпусе клапана. На рисунках выше представлена схема клапанов, возможны небольшие различия в конструкции.



2-ходовой клапан не становится 3-ходовым, если убрать глухой фланец!

Определение размеров

Диаграмма расхода



Δp_{max} = Максимально допустимый перепад давления через регулирующий ход клапана, действительный для всего диапазона хода клапана с приводом;

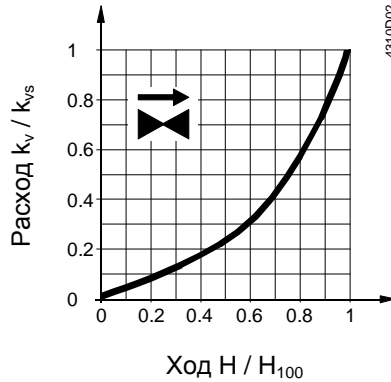
Δp_{v100} = Перепад давления через полностью открытый клапан при объемном расходе V_{100}

\dot{V}_{100} = Объемный расход через полностью открытый клапан (N_{100});

100 kPa = 1 бар \approx 10 mWC;

1 m^3/h = 0,278 л/с воды при 20 °С.

Характеристика расхода



0...30 % → линейная
30...100 % → равнопроцентная ($n_{gl} = 3$) по VDI / VDE 2173

Значения k_{vs} 100, 160, 250, 315 m^3/h :

0...30 % → линейная
30...75 % → равнопроцентная ($n_{gl} = 3$) по VDI / VDE 2173

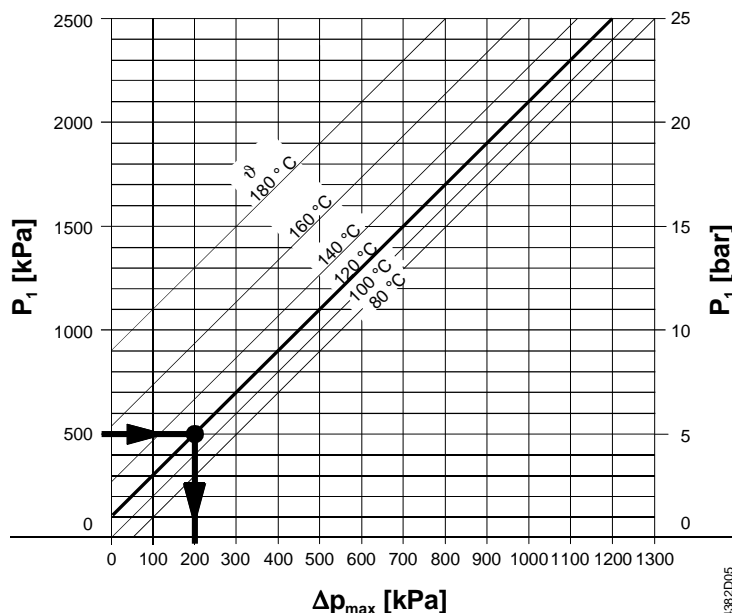
75...100 % → оптимизированная для максимального расхода k_{v100}

Кавитация

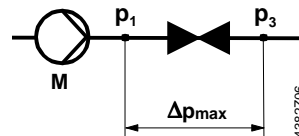
Кавитация ускоряет износ плунжера и седла клапана, а также приводит к появлению шума. Кавитации можно избежать, если не превышать значение перепада давления, показанного на схеме «Диаграмма расхода» на стр. 5, и соблюдать значение статического давления, показанное ниже.

Замечание по охлажденной воде

Чтобы избежать кавитации в контурах охлажденной воды, обеспечьте противодействие на выходе клапана, т.е. отрегулируйте клапан после теплообменника. Выберите перепад давления в клапане по максимуму в соответствии с кривой 80°C, показанной ниже на схеме.



- Δp_{\max} = Перепад давления в почти закрытом клапане, при котором можно практически полностью избежать кавитации
- p_1 = Статическое давление на входе
- p_3 = Статическое давление на выходе
- M = Насос
- ϑ = Температура воды

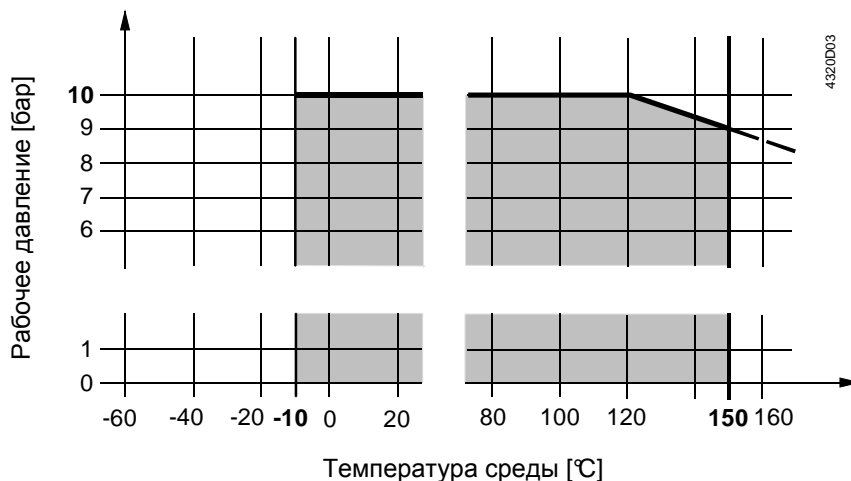


Пример с высокотемпературной горячей водой:

Давление p_1 на входе клапана: 500 кПа (5 бар)
Температура воды: 120 °C

На приведенной выше схеме можно увидеть, что клапан практически закрыт, и максимально допустимый перепад давлений Δp_{\max} составляет 200 кПа (2 бар).

Working pressure and medium temperature



Рабочее давление и температура среды градуируются по ISO 7005.

Все действующие местные нормы должны быть соблюдены.

Замечания

Проектирование

Мы рекомендуем устанавливать клапан в обратном трубопроводе, поскольку температура в данном трубопроводе для отопительных систем ниже, что, в свою очередь, увеличивает срок службы уплотнительного сальника.



Всегда устанавливайте фильтр перед клапаном для повышения безопасности его работы.



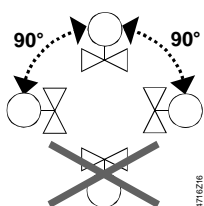
Если температура среды ниже 0 °C, используйте электрический нагревательный элемент штока для предотвращения примерзания штока клапана к сальниковой набивке. Из соображений безопасности нагревательный элемент был разработан для переменного тока с рабочим напряжением AC 24 В / 30 Вт.

Монтаж

Клапан и привод можно легко собрать на месте установки. Специальных инструментов и регулировки не требуется.

Клапан поставляется вместе с инструкцией по монтажу 74 319 0509 0.

Расположение



Направление потока

При монтаже учитывайте направление потока, символ направления потока на клапане - «→».

Ввод в эксплуатацию



Ввод клапана в эксплуатацию производится только при условии правильного монтажа.

Шток клапана заходит: клапан открывается = расход увеличивается

Шток клапана выдвигается: клапан закрывается = расход уменьшается

Обслуживание

Внимание



Клапаны VVF31.. не требуют технического обслуживания.

Во время выполнения сервисных работ с клапаном / приводом:

- отключите насос и выключите электропитание,
- закройте стопорные клапаны,
- полностью устранили давление в трубопроводной системе и дождитесь охлаждения труб.

При необходимости отключите электрические провода.

Перед тем, как клапан снова начнет работать, убедитесь, что привод правильно установлен.

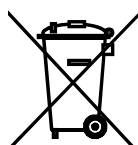
Уплотнительный сальник штока

Сальник можно поменять без снятия клапана, если в трубах нет давления, они полностью охладились, а поверхность штока не имеет повреждений.

Если шток поврежден в зоне сальника, замените весь блок «шток-пробка».

Обратитесь в местное представительство компании.

Утилизация



Перед утилизацией клапан должен быть разобран на части и рассортирован по различным составляющим материалам.

Законодательные нормы могут требовать специального обращения с некоторыми компонентами, если это целесообразно, исходя из соображений экологии.

Необходимо соблюдать действующие местные нормативные акты.

Гарантия

Достижение технических показателей гарантируется только при использовании вместе с приводами Сименс, указанными в разделе «Комбинации оборудования»

на стр. 3. Все условия гарантии будут недействительны при использовании приводов других производителей.

Технические характеристики

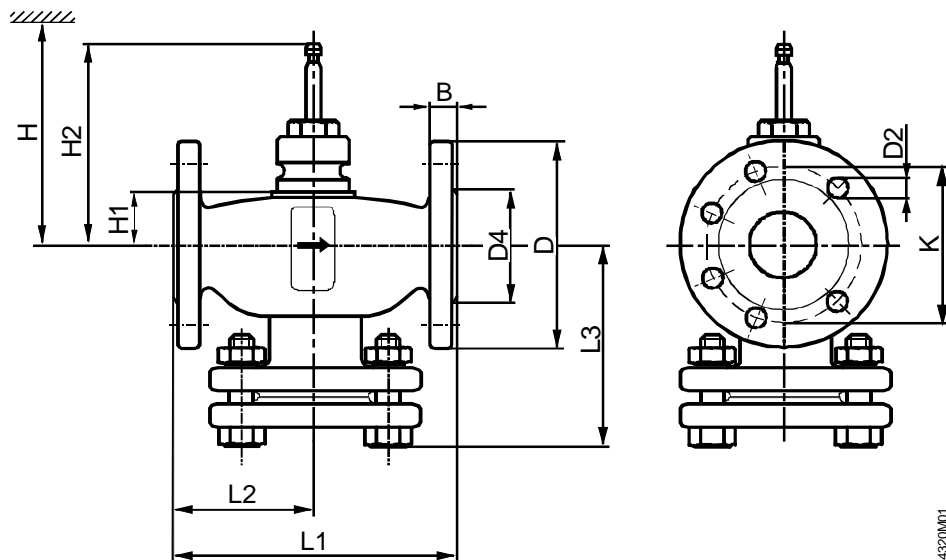
Функциональные характеристики	Класс PN	PN 10 по ISO 7268	
	Рабочее давление	to ISO 7005 within the permissible "medium temperature" range according to the diagram on page 6	
	Характеристика расхода	0...30 % линейная 30...100 % равнопроцентная; $n_{gl} = 3$ по VDI / VDE 2173 ¹⁾	
	Скорость утечки	0...0,02 % от значения k_{vs} по DIN EN 1349	
	Допустимые типы среды	охлажденная вода, низкотемпературная горячая вода, высокотемпературная горячая вода, вода с антифризом, рассол; рекомендация: очистка воды по VDI 2035	
	Температура среды ²⁾	-10...+150 °C	
	Диапазон изменений S_v	До DN 40: >50 DN 50...100: >100	
	Номинальный ход штока	DN 15...80: 20 мм DN 100...150: 40 мм	
	Промышленные стандарты	Директива «Оборудование, работающее под давлением»	PED 97/23/EC
		Аксессуары, работающие с давлением	по статье 1, раздел 2.1.4
Группа жидкости 2: DN 15...100		Без маркировки CE по статье 3, раздел 3 (надлежащая инженерно-техническая практика)	
DN 125...150		Категория I, без маркировки CE	
Материалы	Совместимость с окружающей средой	ISO 14001 (Окружающая среда) ISO 9001 (Качество) SN 36350 (Продукция, совместимая с окружающей средой) RL 2002/95/EG (RoHS)	
	Корпус клапана	серый (литейный) чугун EN-GJL-250	
	Шток	нержавеющая сталь	
	Плунжер	DN 15...40: латунь DN 50...150: бронза	
	Уплотнительный сальник	Латунь, без силикона	
Размеры / Вес	Материал уплотнений	кольцевые уплотнения EPDM, без силикона	
	См. «Размеры», стр.9		
	Фланцевые соединения	по ISO 7005	

¹⁾ Значения k_{vs} 100, 160, 250, 315 м³/ч: характеристика расхода после 75 % хода оптимизирована для максимального расхода k_{v100} , см. стр. 5.

²⁾ Электрический нагревательный элемент штока требуется для сред с температурой ниже 0 °C.

Размеры

Размеры в мм.



4320M01

Номер продукта	DN	B	D	D2	D4	K	L1	L2	L3	H1	H2	H				Вес [кг]
												SAX...	SKD...	SKB...	SKC...	
VVF31.15-2.5	15	14	95	14 (4x)	46	65	130	65	86	40,5	137	> 483,5	> 540	> 615		4,1
VVF31.15-4																
VVF31.24	25	16	115	14 (4x)	65	85	160	80	104	34	130,5	> 476	> 534	> 609		6,3
VVF31.25-6.3																
VVF31.25																
VVF31.25-10	40	18	150	19 (4x)	84	110	200	100	126	39	135,5	> 481	> 539	> 614		10,4
VVF31.39																
VVF31.40-16																
VVF31.40																
VVF31.40-25	50	20	165	19 (4x)	99	125	230	115	143	60	156,5	> 502	> 560	> 635		13,8
VVF31.50																
VVF31.50-40	65	20	185	19 (4x)	118	145	290	145	173	60	156,5	> 502	> 560	> 635		18,5
VVF31.65																
VVF31.65-63	80	22	200	19 (4x)	132	160	310	155	185	60	156,5	> 502	> 560	> 635		24,1
VVF31.80																
VVF31.80-100	100	24	220	19 (8x)	156	180	350	175	205	93	209,5				> 666	36,5
VVF31.90																
VVF31.100-160	125	26	250	19 (8x)	184	210	400	200	232	104	220,5				> 677	50
VVF31.91																
VVF31.125-250	150	26	285	23 (8x)	211	240	480	240	275	120	236,5				> 693	70
VVF31.92																
VVF31.150-315																

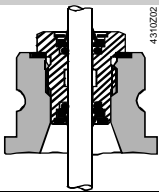
DN = Номинальный диаметр

H = Общая высота привода плюс минимальное расстояние до стены или потолка для монтажа, подсоединения, эксплуатации, ремонта и т.д.

H1 = Размер от центра трубы для установки привода (верхний край)

H2 = Общая высота привода при выдвинутом штоке (клапан в положении «закрыт»)

Номера заказа для запасных частей:

Номер продукта	Уплотнительный сальник	Седло
		Блок со штоком, уплотнением и стопорным кольцом
VVF31.15-2.5	4 284 8806 0	74 676 0198 0
VVF31.15-4	4 284 8806 0	74 676 0199 0
VVF31.24	4 284 8806 0	74 676 0034 0
VVF31.25-6.3	4 284 8806 0	74 676 0200 0
VVF31.25	4 284 8806 0	74 676 0035 0
VVF31.25-10	4 284 8806 0	74 676 0201 0
VVF31.39	4 284 8806 0	74 676 0036 0
VVF31.40-16	4 284 8806 0	74 676 0202 0
VVF31.40	4 284 8806 0	74 676 0037 0
VVF31.40-25	4 284 8806 0	74 676 0203 0
VVF31.50	4 284 8806 0	74 676 0038 0
VVF31.50-40	4 284 8806 0	74 676 0204 0
VVF31.65	4 284 8806 0	74 676 0039 0
VVF31.65-63	4 284 8806 0	74 676 0205 0
VVF31.80	4 284 8806 0	74 676 0040 0
VVF31.80-100	4 284 8806 0	74 676 0206 0
VVF31.90	4 679 5629 0	74 676 0088 0
VVF31.100-160	4 679 5629 0	75 676 0207 0
VVF31.91	4 679 5629 0	74 676 0089 0
VVF31.125-250	4 679 5629 0	74 676 0208 0
VVF31.92	4 679 5629 0	74 676 0090 0
VVF31.150-315	4 679 5629 0	74 676 0090 0

Номера версий

Номер продукта	Доступен с версии	Номер продукта	Доступен с версии	Номер продукта	Доступен с версии
VVF31.15-2.5	..C	VVF31.40	..C	VVF31.90	..C
VVF31.15-4	..C	VVF31.40-25	..C	VVF31.100-160	..C
VVF31.24	..C	VVF31.50	..C	VVF31.91	..C
VVF31.25-6.3	..C	VVF31.50-40	..C	VVF31.125-250	..C
VVF31.25	..C	VVF31.65	..C	VVF31.92	..C
VVF31.25-10	..C	VVF31.65-63	..C	VVF31.150-315	..C
VVF31.39	..C	VVF31.80	..C		
VVF31.40-16	..C	VVF31.80-100	..C		