



3-ходовые клапаны с фланцем, PN 6

VXF21...

- Корпус клапана - серый (литейный) чугун EN-GJL-250
- DN 25...100
- k_{vs} 1.9...124 m³/h
- Может оснащаться электромоторными SQX... или электрогидравлическими SKD...-, SKB...- и SKC...- приводами

Применение

Применяются в системах центрального отопления, вентиляции и кондиционирования воздуха как управляющие клапаны со смесительными и распределительными функциями.
Только для закрытых контуров.

Краткая характеристика типов клапанов

Тип	DN	k_{vs} [m ³ /h]	S_v
VXF21.22	25	1.9	> 50
VXF21.23		3	
VXF21.24		5	
VXF21.25		7.5	
VXF21.39	40	12	> 100
VXF21.40		19	
VXF21.50	50	31	
VXF21.65	65	49	
VXF21.80	80	78	
VXF21.90	100	124	

DN = Номинальный диаметр

k_{vs} = Номинальный объемный расход холодной воды (5...30 °C) через полностью открытый клапан (H_{100}) при перепаде давления в 100 kPa (1 bar)

S_v = Диапазон управления k_{vs} / k_{vr}

k_{vr} = Наименьшее значение k_{vs} , при котором могут еще соблюдаться допустимые отклонения характеристики расхода, при перепаде давления в 100 kPa (1 bar)

Вспомогательное оборудование

Тип	Описание
ASZ6.5	Электрический нагревательный элемент, работающий от переменного тока напряжением AC 24 V / 30 W, для подогрева штока, необходимого при температуре среды ниже 0 °C

Заказ

В заказе указывайте количество, наименование и тип продукции.

Пример: 2 3-ходовых клапана VXF21.50

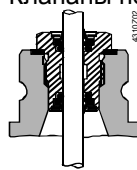
Комплектность

Клапаны, приводы и вспомогательное оборудование упаковываются и поставляются отдельно.

Клапаны поставляются без контрфланцев и фланцевых уплотнений.

Запасные части

Стандартная версия
EPDM-сальник



для VXF21... DN25...80 (шток: Ø 10 мм) **4 284 8806 0**
для VXF21... DN100 (шток: Ø 14 мм) **4 679 5629 0**

Комбинации оборудования

Клапаны	H_{100} [mm]	Приводы							
		SQX... ¹⁾		SKD... ¹⁾		SKB...		SKC...	
		Смесит.	Распред. ²⁾	Смесит.	Распред. ²⁾	Смесит.	Распред. ²⁾	Смесит.	Распред. ²⁾
		ΔP_{max} [kPa]							
VXF21.22	20	300	100	300	100	300	100		
VXF21.23									
VXF21.24									
VXF21.25									
VXF21.39									
VXF21.40									
VXF21.50									
VXF21.65	175	60	275	60					
VXF21.80	100	40	175	40		70			
VXF21.90	40							200	70

¹⁾ используется до максимальной температуры среды 140 °C

²⁾ если допускается шум, те же значения применяются и для смесительного клапана.

H_{100} = Номинальный ход

ΔP_{max} = Максимально допустимый перепад давления в клапане (смешивание: ход II-I, III-I, распределение: ход I-II, I-III), при котором обеспечивается нормальная работа клапана

Обзор приводов

Тип	Тип привода	Рабочее напряжение	Сигнал позиционир.	Пружин. возвр.	Время позиционир.	Усилие позиционир.	Спецификация	
SQX32.00	Электро-моторный	AC 230 V	3- точечн.	Нет	150 s	700 N	N4554	
SQX32.03					35 s			
SQX82.00		AC 24 V			150 s			
SQX82.03					35 s			
SQX62					DC 0...10 V ¹⁾			
SKD32.50	Электро-гидравлический	AC 230 V	3- точечн.	Нет	120 s	1000 N	N4561	
SKD32.21					30 s			
SKD32.51					AC 24 V			Нет
SKD82.50		Да						
SKD82.51		Нет						
SKD60		Да						
SKD62...		DC 0...10 V ¹⁾			30 s		N4563	
SKB32.50	Электро-гидравлический	AC 230 V	3- точечн.	Нет	120 s	2800 N	N4564	
SKB32.51								Да
SKB82.50		AC 24 V						Нет
SKB82.51								Да
SKB60		DC 0...10 V ¹⁾					Нет	
SKB62...		Да					N4566	
SKC32.60	Электро-гидравлический	AC 230 V	3- точечн.	Нет	120 s	2800 N	N4564	
SKC32.61								Да
SKC82.60		AC 24 V						Нет
SKC82.61								Да
SKC60		DC 0...10 V ¹⁾					Нет	
SKC62...		Да					N4566	

¹⁾ или DC 4...20 mA

Пневматические приводы

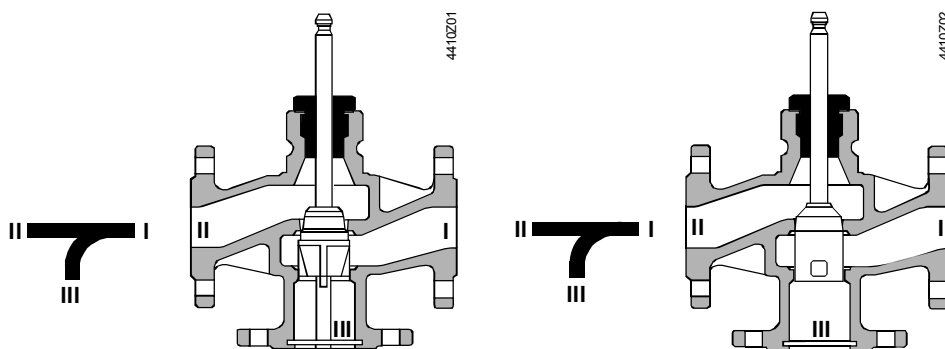
Предоставляются по требованию в местном представительстве компании.



В этом случае клапан VXF21... должен использоваться только как смесительный.

Техническая / механическая конструкция

Поперечное сечение клапана

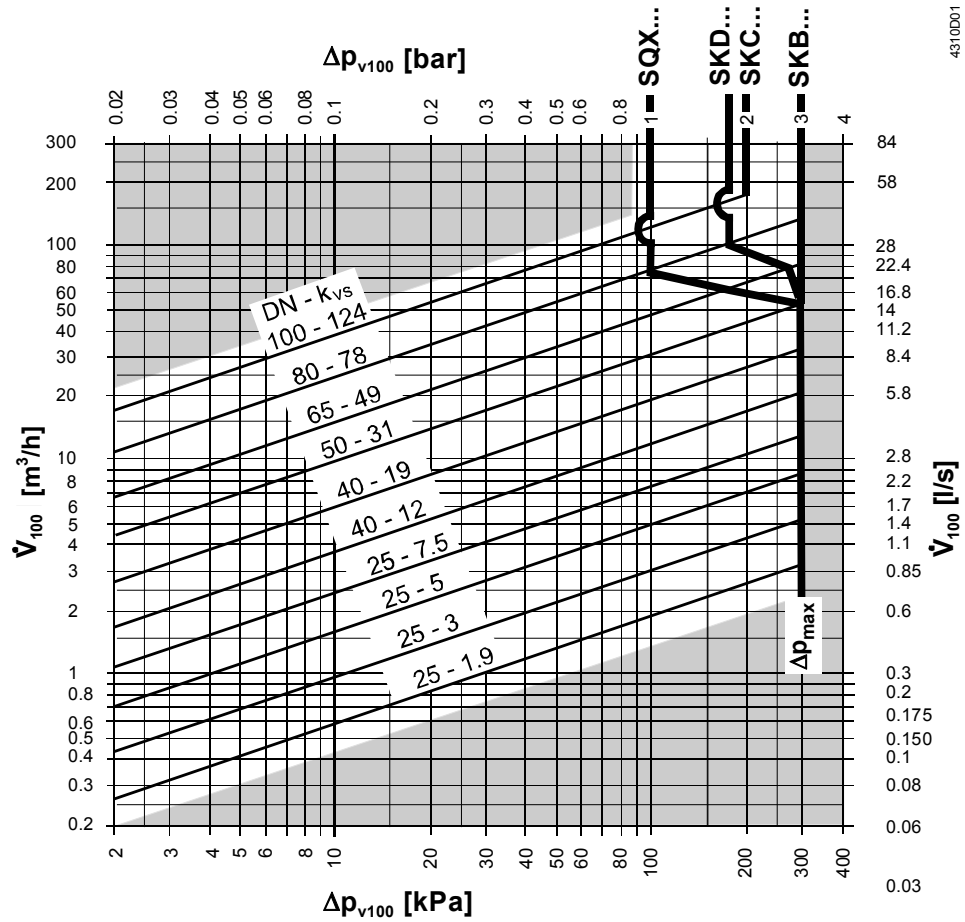


DN 25 и DN 40
Закрываются против давления

DN 50...100
Закрывается против давления

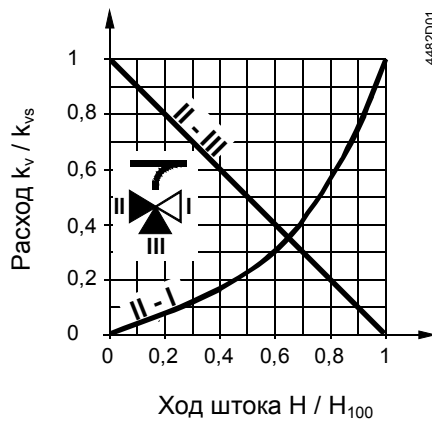
Управляемый плунжер, соединенный со штоком.
Седло обрабатывается в корпусе клапана.

Диаграмма расхода
«Смесительная»



- Δp_{max} = Максимально допустимый перепад давления в клапане (смешивание: ход II-I, III-I, распределение: ход I-II, I-III), при котором обеспечивается нормальная работа клапана
- Δp_{v100} = Перепад давления в полностью открытом клапане при объёмном расходе V_{100}
- V_{100} = Объёмный расход через полностью открытый клапан (N_{100})
- 100 kPa = 1 bar \approx 10 mWC
- 1 m³/h = 0.278 l/s при температуре воды 20 °C

Характеристика расхода



Пропускной ход

- 0...30 %: линейная
- 30...100 %: $n_{gl} = 3$ по VDI / VDE 2173

Байпас

- 0...100 %: линейная

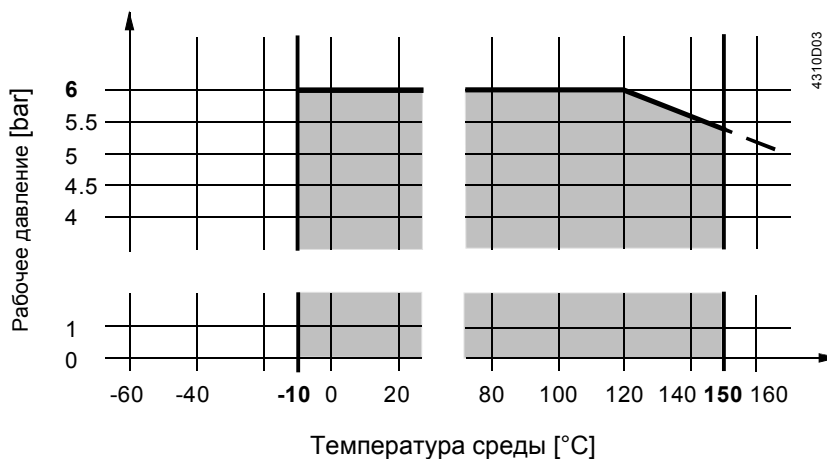
Смешивание: расход от хода II и III к ходу I

Распределение: расход от хода I к ходу II и III

- Ход I = постоянный расход
- Ход II = переменный расход
- Ход III = байпас (переменный поток)

Используйте 3-ходовой преимущественно как смесительный клапан.

Рабочее давление и температура



Рабочее давление в соответствии с ISO 7268 и EN 1333 при температуре среды –10...150 °C в соответствии с DIN 4747-1

Примечания

Установка

Мы рекомендуем устанавливать клапан в обратном трубопроводе, поскольку температура в данном трубопроводе для отопительных систем ниже, что, в свою очередь, увеличивает срок службы уплотнительного сальника.



Перед клапаном всегда ставьте фильтр для повышения его функциональной безопасности.



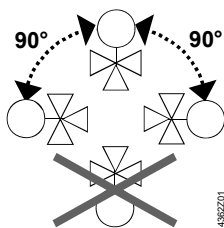
Если температура среды ниже 0 °C, используйте электрический нагревательный элемент штока ASZ6.5 для предотвращения примерзания штока клапана к сальниковой набивке. По соображениям безопасности, нагревательный элемент для подогрева штока сконструирован для переменного тока с рабочим напряжением AC 24 V / 30 W.

Монтаж

Клапан и привод можно легко собрать на месте установки. Не требуется ни специальных инструментов, ни регулировки.

Клапан поставляется вместе с Инструкциями по монтажу 74 319 0519 0.

Ориентация



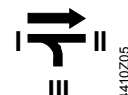
Направление потока

Во время монтажа обратите внимание на символ направления потока на клапане →.

Смешивание
от II / III к I



Распределение
от I к II / III



Ввод в эксплуатацию



Ввод клапана в эксплуатацию производится только при правильном его монтаже.

Шток клапана заходит: пропускной ход II – I открывается, байпас III закрывается

Шток клапана выдвигается: пропускной ход II – I закрывается, байпас III открывается

Внимание



Клапаны VXF21... не требуют технического обслуживания.

Во время выполнения сервисных работ с клапаном / приводом:

- отключите насос и выключите электропитание
- закройте стопорные клапана
- полностью устранили давление в трубопроводной системе и дождитесь охлаждения труб

При необходимости отключите электрические провода.

Перед тем, как клапан снова начнет работать, убедитесь, что привод правильно установлен.

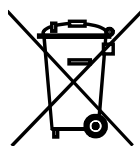
Уплотнительный сальник штока

Сальники можно менять без снятия клапана, если в трубах нет давления, они полностью охладились, а поверхность штока не имеет повреждений.

Если шток поврежден в зоне сальника, замените весь блок шток-пробка.

Обратитесь в местное представительство компании.

Утилизация



Перед утилизацией клапан должен быть разобран на части и рассортирован по различным составляющим материалам.

Законодательные нормы могут требовать специального обращения с некоторыми компонентами, или специальное обращение может быть целесообразно, исходя из экологических соображений.

Необходимо соблюдать действующие местные нормативные акты.

Гарантия

Достижение технических показателей гарантируется только при использовании вместе с приводами Siemens, указанными в разделе «Комбинации оборудования».

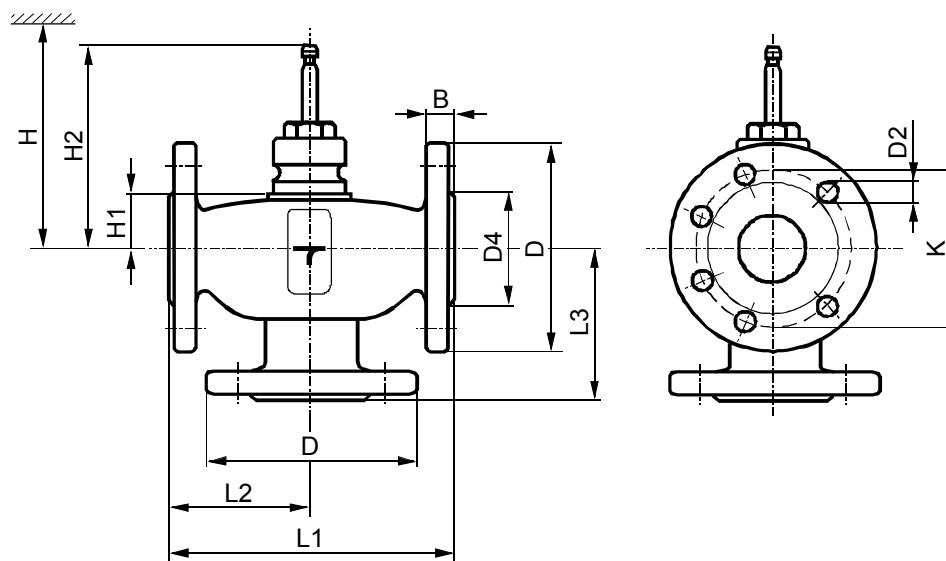
Все условия гарантии будут недействительны при использовании приводов других производителей.

Технические характеристики

Функциональные характеристики	PN класс	PN 16 в соотв. с EN 1333		
	Рабочее давление	В соотв. с DIN 4747-1 в пределах диапазона допустимых значений температуры согласно схеме, изложенной на стр. 5		
	Текучесть	проходная	0...30 %	линейная
			30..100 %	равнопроцентная; $\eta_{gl} = 3$ по VDI / VDE 2173
		через байпас	0...100 %	линейная
	Скорость утечки	проходная	0...0.02 % от значения k_{vs} в соотв. с DIN EN 1349	
		через байпас	0.5...2 % от значения k_{vs}	
	Среда	охлаждающая вода, охлажденная вода, низкотемпературная горячая вода, высокотемпературная горячая вода, вода с антифризом, соленая вода; рекомендация: очистка воды по VDI 2035		
	Температура среды ¹⁾	-10...+150 °C		
	Диапазон изменений S_v	DN 25:	>50	
		DN 40...100:	>100	
Промышленные стандарты	Номинальный ход штока	DN 25...80:	20 mm	
		DN 100:	40 mm	
	Директива «Оборудование, работающее под давлением»	PED 97/23/EC		
	Вспомогательное оборудование, работающее с давлением	в соотв. со статьей 1, разделом 2.1.4		
	Группа жидкости 2	Без маркировки CE в соотв. со статьей 3, разделом 3 (надлежащая инженерно-техническая практика)		
Материалы	Корпус клапана	серый (литейный) чугун EN-GJL-250		
	Шток	нержавеющая сталь		
	Плунжер	DN 25...40:	латунь	
		DN 50...100:	бронза	
	Уплотнительный сальник	Латунь		
	Уплотнительные материалы	Кольцевые уплотнения EPDM		
Размеры / Вес	См. «Размеры»			
	Фланцевые соединения	в соотв. с ISO 7005		

¹⁾ Электрический нагревательный элемент штока ASZ6.5 для температуры среды ниже 0 °C

Размеры в мм



4410M01

DN	B	D Ø	D2 Ø	D4 Ø	K	L1	L2	L3	H1	H2	H				kg [kg]
											SQX...	SKD...	SKB...	SKC...	
25	14	100	11 (4x)	58	75	150	75	75	34	130.5	> 459	> 534	> 609		3.8
40	16	130	14 (4x)	78	100	180	90	90	39	135.5	> 464	> 539	> 614		6.6
50		140		88	110	200	100	100	60	156.5	> 485	> 560	> 635		7.6
65	160	108	130	240	120	120	11.7								
80	18	190	19 (4x)	124	150	260	130	130	91	207.5					16.2
100		210		144	170	300	150	150						> 666	23

DN = Номинальный диаметр

H = Общая высота привода плюс минимальное расстояние до стены или потолка для монтажа, подсоединения, эксплуатации, ремонта и т.д.

H1 = Размер от центра трубы для установки привода (верхний край)

H2 = Общая высота привода при выдвинутом штоке (клапан в положении «закрыт»)

Заказные номера для запасных частей

Тип	Сальники 	Наборы Плунжер со штоком, зажимное кольцо, сальник
VXF21.22	4 284 8806 0	74 676 0140 0
VXF21.25-2.5	4 284 8806 0	74 676 0198 0
VXF21.23	4 284 8806 0	74 676 0141 0
VXF21.25-4	4 284 8806 0	74 676 0199 0
VXF21.24	4 284 8806 0	74 676 0034 0
VXF21.25-6.3	4 284 8806 0	74 676 0200 0
VXF21.25	4 284 8806 0	74 676 0035 0
VXF21.25-10	4 284 8806 0	74 676 0201 0
VXF21.39	4 284 8806 0	74 676 0036 0
VXF21.40-16	4 284 8806 0	74 676 0202 0
VXF21.40	4 284 8806 0	74 676 0037 0
VXF21.40-25	4 284 8806 0	74 676 0203 0
VXF21.50	4 284 8806 0	74 676 0038 0
VXF21.50-40	4 284 8806 0	74 676 0204 0
VXF21.65	4 284 8806 0	74 676 0039 0
VXF21.65-63	4 284 8806 0	74 676 0205 0
VXF21.80	4 284 8806 0	74 676 0040 0
VXF21.80-100	4 284 8806 0	74 676 0206 0
VXF21.90	4 679 5629 0	74 676 0088 0
VXF21.100-160	4 679 5629 0	74 676 0207 0