



OpenAir™

Приводы воздушных заслонок

GEB...2

Линейного действия, AC 24 V / AC 230 V

Электронные приводы воздушных заслонок с электромотором для 3-точечного и модулируемого управления, номинальное усилие 400 N, перемещение 60 мм, оснащены кабелем для подключения длиной 0.9м. Различные модификации с настраиваемыми характеристиками сигнала позиционирования, индикатор положения, потенциометр обратной связи, самонастраиваемый линейный диапазон, и настраиваемые концевые выключатели для дополнительных функций.

Примечания

Данная документация содержит краткий обзор приводов. См. Техническую документацию CM2Z4653en для ознакомления с детальной информацией о безопасности, инженерном применении, монтаже и наладке.

Применение

- Для заслонок площадью до 3 м², в зависимости от трения.
- Применяется с модулирующими контроллерами (DC 0...10 V) или контроллерами с 3-точечным регулированием.

Сводка типов

GEB....	131.2E	132.2E	136.2E	331.2E	332.2E	336.2E	161.2E	163.2E	164.2E	166.2E
Тип контроллера	3-точечное регулирование						Модулирующее управление			
Рабочее напряжение AC 24 V	X	X	X				X	X	X	X
Рабочее напряжение AC 230 V				X	X	X				
Сигнал позиционирования Y DC 0...10 V							X	X	X	X
DC 2...10 V							X			X
DC 0...35 V с функцией характеристик. U_0 , ΔU								X	X	
Индикатор положения DC 0...10 V							X	X	X	X
Потенциометр обратн.связи 1k Ω		X			X					
Самонастраиваемый линейный диапазон							X	X	X	X
Концевые выключатели (два)			X			X			X	X
Переключатель направления перемещения							X	X	X	X



Функции

Тип	GEB13..2 / GEB33..2	GEB16..2
Тип контроллера	3-точечное регулирование	
		Модулирующее управление
Сигнал позиционирования с функцией характеристик.		DC 0...35 V at Смещение(Offset) $U_0 = 0...5 V$ Диапазон(Span) $\Delta U = 2...30 V$
Направление линейного перемещения	Направление линейного перемещения зависит от...	
	...типа управления. Без напряжения привод остается в соответствующем положении.	...Переключатели DIL задают направление выдвинуть / втянуть ...
Индикация положения	Потенциометр обратн.связи можно подключить для индикации положения привода.	Индикатор положения: Выходное напряжение $U = DC 0...10 V$ зависит от направления перемещения и настроек переключателей.
Самонастраиваемый линейный диапазон		При активной функции самонастройки, привод автоматически определяет механические границы перемещения, что отображается на функции характеристики (U_0 , ΔU) линейного перемещения.
Дополнительный переключатель	Точки включения концевых выключателей А и В можно задать каждую независимо в диапазоне между 3.2 и 56.8 мм.	
Ограничение перемещения	Безшаговое ограничение линейного перемещения в диапазоне от 0 до 60 мм обеспечивается с помощью комплекта ASK72.3.	

Заказ

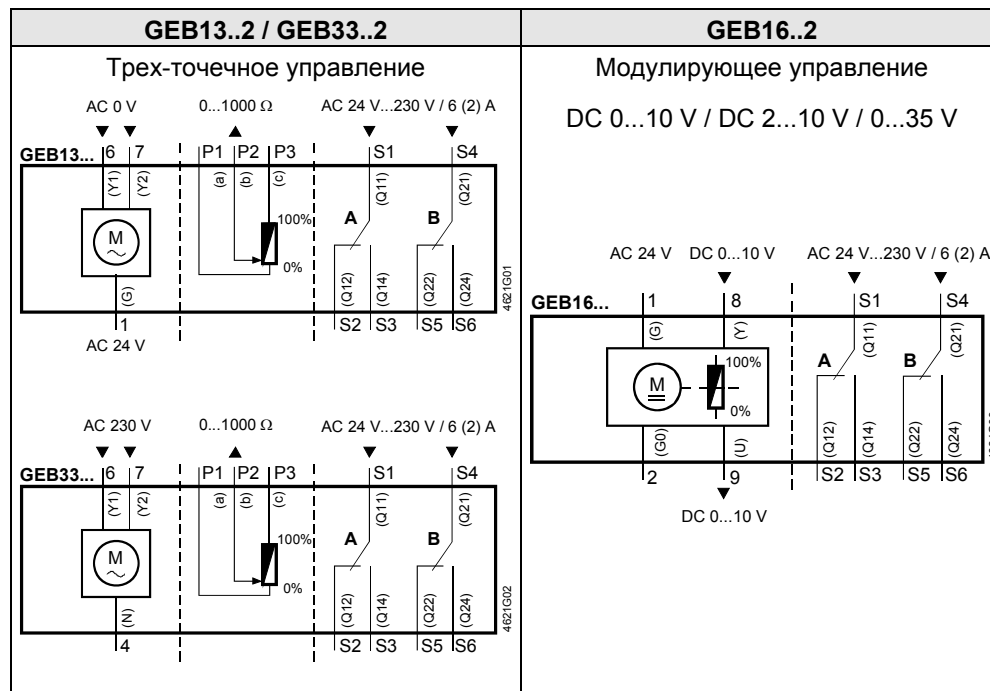
Примечание	Потенциометр и концевые выключатели нельзя добавить на на объекте. Поэтому, при заказе оборудования учитывайте требуемые опции.
Аксессуары, зап.части	Возможен заказ аксессуаров в соответствии с документацией N4697 .

Технические характеристики

 Напряжение AC 24 V (SELV/PELV)	Рабочее напряжение / Частота	AC 24 V ± 20 % / 50/60 Hz
	Энергопотребление GEB13..2: Перемещение штанги	4 VA / 3.5 W
	GEB16..2: Перемещение штанги Ожидание	6 VA / 5.5 W 1.5 W
 Напряжение AC 230 V	Рабочее напряжение / Частота	AC 230 V ± 10 % / 50/60 Hz
	Энергопотребление GEB33..2:	3 VA / 3 W
Функциональные характеристики	Номинальное линейное усилие	400 N
	Максимальное линейное усилие	800 N
	Номинальное линейное перемещение	57мм
	Максимальное линейное перемещение	60мм
	Время перемещения 57 мм	150 с (50 Hz) / 125 с (60 Hz)
Сигнал позиционирования Y fo	Входное напряжение Y (провода 8-2)	DC 0...10 V / DC 2...10 V
	Макс. Допустимое входн.напряжение	DC 35 V
Функция характеристики для GEB161.2 / GEB166.2 для GEB163.2 / GEB164.2	Входное напряжение Y (провода 8-2)	DC 0...35 V
	Не настраиваемая функция	DC 0...10 V / DC 2...10 V
	Настраиваемая функция	Смещение(Offset) U _o Диапазон(Span) ΔU DC 0...5 V DC 2...30 V
Индикатор положения for GEB16...2	Выходное напряжение U (cores 9-2)	DC 0...10 V
	Макс. Выходной ток	DC ± 1 mA
Потенциометр обратн.связи for GEB132.2 / GEB332.2	Сопrotивление (провода P1-P2)	0...1000 Ω
	Нагрузка	< 1 W
 Концевые выключатели for GEB..6.2 / GEB164.2	Нагрузка на контактах	6 A резист., 2 A индукт.
	Напряжение (не комбинировать AC 24 V / AC 230 V !)	AC 24...230 V
	Диапазон настройки концевых выключателей	3.2...56.8 мм
	Шаг настройки	3.2 мм
Кабель для подключения	Сечение	0.75 мм ²
	Длина	0.9 м
Степень защитв корпуса	Степень защиты согл. EN 60 529 (см. Инструкцию по монтажу)	IP 40
	Класс защиты	Класс защиты
AC 24 V, Потенциометр обратн.связи		III
AC 230 V, доп.контакты	II	
Окружающая среда	Работа / Транспортировка	IEC 721-3-3 / IEC 721-3-2
	Температура	-32...+55 °C / -32...+70 °C
	Влажность (без конденсата)	< 95% r.h. / < 95% r.h.
Стандарты и документы	Безопасность продукции: Автоматическое управление для систем зданий и аналогичное применение	EN 60 730-2-14 (Type 1)
	Электромагнитная совместимость (EMC)	
	Защищенность для всех моделей, исключая GEB132.2x; GEB332.2x	EN 61 000-6-2 EN 61 000-6-1
	Защищенность для GEB132.2x; GEB332.2x	EN 61 000-6-3
	Излучения для всех моделей	89/336/EEC
	 совместимость	73/23/EEC
	Электромагнитная совместимость	
	Низковольтная директива	Закон о радиосвязи Act 1992
	 совместимость	AS/NZS 3548
Габариты	Привод W x H x D (см "Габариты")	81 x 212 x 60 mm
	Штанга(профиль)	16 x 5 mm
Вес	Без упаковки: GEB1...2	0.8 кг
	GEB33..2	0.9 кг

В базовой технической документации детально описаны все вопросы, связанные с утилизацией и защитой окружающей среды.

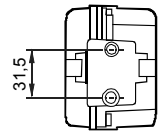
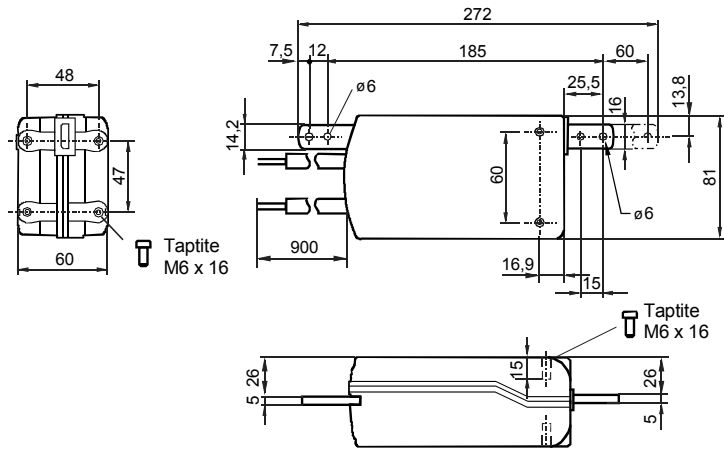
Электрический схемы



Маркировка проводов

Pin	Кабель				Назначение
	Код	Номер	Цвет Аббревиатура		
Приводы AC 24V	G	1	красный	RD	Сист. потенциал AC 24 V
	G0	2	черный	BK	Сист. нейтраль
	Y1	6	пурпур	VT	Сигнал позиц. AC 0 V, втягивание штанги
	Y2	7	оранж	OG	Сигнал позиц. AC 0 V, выдвигание штанги
	Y	8	серый	GY	Сигнал позиц. DC 0...10 V, 2...10 V, 0...35 V
	U	9	розовый	PK	Индикация положения DC 0...10 V
Приводы AC 230V	N	4	синий	BU	Нейтраль
	Y1	6	черный	BK	Сигнал позиц. AC 230 V, втягивание штанги
	Y2	7	белый	WH	Сигнал позиц. AC 230 V, выдвигание штанги
Доп. контакты	Q11	S1	сер/красн	GY RD	Переключ. A Input
	Q12	S2	сер/синий	GY BU	Переключ. A контакт НЗ
	Q14	S3	сер/розов	GY PK	Переключ. A контакт НО
	Q21	S4	черн/красн	BK RD	Переключ. B вход
	Q22	S5	черн/синий	BK BU	Переключ. B контакт НЗ
	Q24	S6	черн/розов	BK PK	Переключ. B N контакт НО
Птенциометр	a	P1	белый/красн	WH RD	Потенциометр 0...100 % (P1-P2)
	b	P2	белый/сини	WH BU	Потенциометр отработки
	c	P3	белый/розов	WH PK	Потенциометр 100...0 % (P3-P2)

Габариты



4653M0106

Габариты в мм