



MXG461...



MXF461...



Клапаны плавного регулирования PN 16 с магнитными приводами

MXG461...
MXF461...

для систем охлажденной и низкотемпературной горячей воды

- Малое время срабатывания (< 2 s), высокое разрешение хода (1 : 1000)
- Равнопроцентная или линейная характеристика расхода (выбирается пользователем)
- Высокие пределы изменений регулировок
- Рабочее напряжение AC 24 V
- Выбираемый управляющий сигнал DC 0/2...10 V или DC 4...20 mA
- Индикация рабочего положения
- Управление положением, обратная связь по положению и ручное управление
- Бесконтактное индуктивное измерение хода штока
- Защита при аварии: клапан закрывается при отключении питания
- Низкий коэффициент трения, высокая надежность, нет необходимости в техническом обслуживании

Применение

Управляющие клапаны используются в качестве смесительных или 2-ходовых клапанов. Они снабжены магнитным приводом, оборудованным электроникой, обеспечивающей управление положением и обратную связь по положению. Малое время срабатывания, высокие пределы изменений регулировок и высокое разрешение делают эти клапаны идеальными для плавного регулирования в системах охлажденной и низкотемпературной горячей воды в закрытых контурах систем отопления, вентиляции кондиционирования.

Клапаны для среды, содержащей минеральные масла: см. инструкцию N4456. Доступна специальная бескремниевая версия, тип оканчивается на ...M.

Краткая характеристика типов клапанов

Тип	DN	k _{vs} [m ³ /h]	Δp _{max} [kPa]	Δp _s [kPa]	S _{NA} [VA]	P _{med} [W]	I _N [A]	Поперечное сечение кабеля [mm ²] 4-жильное соединение 1,5 2,5 4,0 Макс. длина кабеля L [m]		
								70	110	170
MX...461.15-0.6	15	0.6	300	300	29	5	3.15	70	110	170
MX...461.15-1.5		1.5								
MX...461.15-3.0		3.0								
MX...461.20-5.0	20	5.0								
MX...461.25-8.0	25	8.0								
MX...461.32-12	32	12								
MX...461.40-20	40	20			44	6	4	40	70	110
MX...461.50-30	50	30								
MXF461.65-50	65	50			46	5	30	50	80	

... = F для клапанов с фланцем
G для клапанов с резьбовым соединением

Δp_{max} = максимально допустимый перепад давления через клапан, при котором обеспечивается нормальная работа клапана

Δp_s = максимально допустимый перепад давления, при котором механизированный клапан плотно закрывается (давление закрытия) (при использовании в качестве 2-ходового клапана)

S_{NA} = номинальная фиксируемая мощность для выбора трансформатора

P_{med} = средняя потребляемая мощность

I_N = требуемый медленный плавкий предохранитель

k_{vs} = номинальный объемный расход холодной воды (5...30 °C) через полностью открытый клапан (H₁₀₀) при перепаде давления в 100 kPa (1 bar)

L = максимальная длина кабеля; с 4-жильным проводом максимально допустимая длина отдельного медного кабеля для передачи сигнала позиционирования сечением 1.5 mm² составляет 200 м

Фланцевые клапаны DN80, DN100: M3P80FY, M3P100FY (см. инструкцию N4454)

Клапаны для среды, содержащей минеральные масла, типов, оканчивающихся на ...P (MXG461...P, MXF461...P) (см. инструкцию N4456)

Бескремниевые клапаны типов, оканчивающихся на ...M (MXG461...M, MXF461...M)

Вспомогательное оборудование

Тип	Описание
ALG...3 (... = DN)	Комплект из 3 резьбовых соединительных деталей для 3-ходовых клапанов, состоящий из: - 3 соединительных гаек - 3 уплотнительных колец - 3 плоских уплотнений
Z155/... (... = DN)	Комплект заглушки, содержащий собственно заглушку, уплотнение, винты, пружинную шайбу и гайки

Заказ

В заказе укажите, пожалуйста, количество, наименование и тип продукции.

Пример:

3 клапана с резьбовым соединением MXG461.25-8.0
3 комплекта из 3 резьбовых соединительных деталей ALG253
4 клапана с фланцем MXF461.20-5.0
2 комплекта заглушек Z155/20F

Поставка

Клапан и привод являются единым целым и не могут быть разделены.
Комплекты резьбовых соединительных деталей и заглушек упаковываются и поставляются отдельно.

Заменяемые модули электроники

ASE1, ASE2

Если электроника клапана неисправна, электронный модуль должен быть заменен на ASE1 (DN15...32) или ASE2 (DN40...65).

Инструкции по монтажу № 35678 прилагаются.

Функционирование управления

Для получения детальной информации о функционировании см. инструкцию CA1N4028E.

Электронный модуль преобразует управляющий сигнал в фазовый сигнал, который создает магнитное поле в катушке. В результате чего шток изменяет свое положение в соответствии с действующими на него силами (магнитного поля, контрпружины, гидравлики). Шток быстро реагирует на любое изменение сигнала, передавая соответствующее перемещение непосредственно на плунжер, допуская быстрые изменения в загрузке, чтобы обеспечить быстроту и точность.

Положение штока клапана постоянно измеряется (индуктивным методом). Внутренний контроллер положения быстро компенсирует любые нарушения (помехи) в системе и обеспечивает обратную связь по положению. Ход штока пропорционален позиционирующему сигналу.

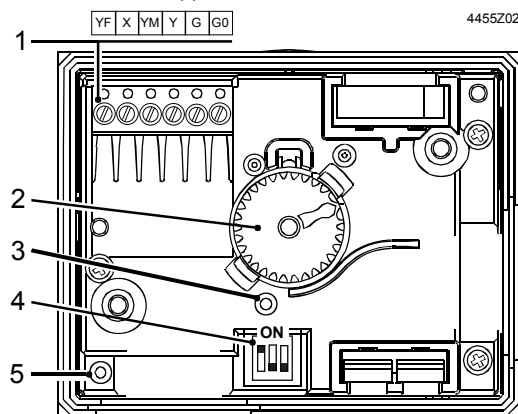
Устройство возврата пружинной

Если управляющий сигнал или питание пропадет, возвратная пружина клапана автоматически его закроет.

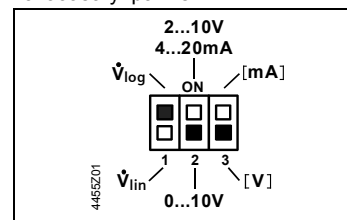
Управление

Магнитный привод может управляться контроллером Siemens или другого производителя, имеющим выходной сигнал DC 0/2...10 V или DC 4...20 mA. Для обеспечения оптимального функционирования рекомендуется использовать 4-жильное соединение.

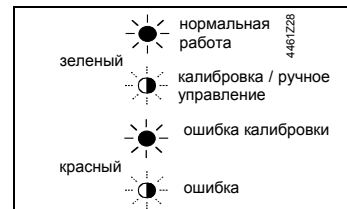
Органы управления и индикаторы в блоке электроники



- 1 Клеммный блок
- 2 Ручной регулятор
- 3 Отверстие для автокалибровки
- 4 DIP переключатели для выбора способа управления



- 5 Светодиод для индикации рабочего состояния



Индикация рабочего состояния

Двухцветный светодиод, показывающий рабочее состояние, можно увидеть, сняв крышку электронного блока.

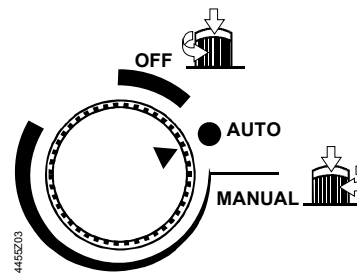
Светодиод	Режим	Функция	Описание
Зеленый	Горит	Режим управления	Автоматическая работа; все в порядке
	Мигает	Калибровка Ручное управление	Подождите, пока не закончится калибровка (будет гореть красный или зеленый светодиод) Ручной регулятор в положении MANUAL (ручное управление) или OFF (ВЫКЛ.)
Красный	Горит	Ошибка калибровки Внутренняя ошибка	Перекалибруйте (нажмите кнопку в отверстии) Замените модуль с электроникой
	Мигает	Неисправность питания	Проверьте сеть питания (частоту или напряжение)
Оба	Не горят	Нет питания Сбой электроники	Проверьте сеть питания, провода Замените модуль с электроникой

Общее правило: светодиод может принимать только состояния, указанные выше (горит красным или зеленым, мигает красным или зеленым, не горит).

Ручное управление

MANUAL (ручной режим)

Клапан может быть открыт вручную на 80...100% полного хода штока (в зависимости от DN) путем нажатия и поворота ручного регулятора по часовой стрелке (MANUAL (ручная) настройка). Управляющий сигнал контроллера будет отключен, мигает зеленый светодиод.



OFF (ВЫКЛ.)

Для отключения автоматического управления клапаном нажмите на ручной регулятор и поверните его против часовой стрелки (в позицию OFF (ВЫКЛ)). Клапан закроется, мигает зеленый светодиод.

AUTO (автоматический режим)

Для автоматического управления ручной регулятор должен быть установлен в позицию AUTO, горит зеленый светодиод.

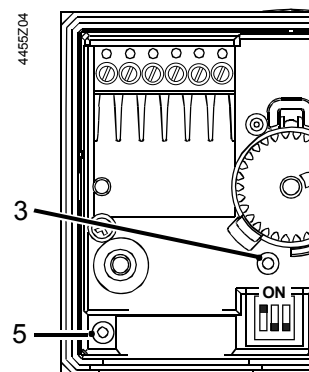
Калибровка

Магнитные клапаны МХ...461... откалиброваны на заводе на 0 % и 100 % хода штока.

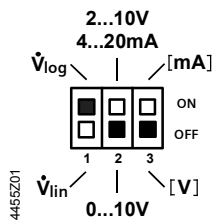
Однако, при вводе клапанов в эксплуатацию, (особенно при экстремальных условиях работы) может быть все же обнаружена небольшая протечка при управляющем сигнале, задающем ход штока 0 % (DC 0 V, DC 2 V или DC 4 mA). В этом случае клапан может быть перекалиброван легко и быстро:

1. Установите ручной регулятор в позицию AUTO
2. Используйте заостренный инструмент (\varnothing 2 mm), чтобы нажать кнопку в отверстии [3]
3. Пока будет идти перекалибровка, будет мигать зеленый светодиод [5] (примерно 10 секунд). Клапан закроется и сразу полностью откроется.

После замены электронного модуля необходимо перекалибровать клапан. Для этого ручной регулятор необходимо установить в позицию AUTO.



Конфигурация DIL переключателей



Переключение	Функция	ON / OFF (ВКЛ/ВЫКЛ)	Описание
 ON 4455Z05 1	Характеристика расхода	ON (ВКЛ)	V_{log} (равнопроцентная) ¹⁾
		OFF (ВЫКЛ)	V_{lin} (линейная)
 ON 4455Z06 2	Управляющий сигнал Y	ON	DC 2...10 V, DC 4...20 mA
		OFF	DC 0...10 V ¹⁾
 ON 4455Z07 3	[V] или [mA] назначение	ON	[mA]
		OFF	[V] ¹⁾

1) Заводская установка

Назначение управляющего сигнала Y: Напряжение или ток	Выбор характеристики расхода (Управляющий сигнал по отношению к объемному расходу): равнопроцентная или линейная						
 ON 4455Z08 <table border="1"> <tr> <td></td> <td>ON 0...10 V</td> <td>ON 2...10 V</td> </tr> <tr> <td></td> <td></td> <td>4...20 mA</td> </tr> </table>		ON 0...10 V	ON 2...10 V			4...20 mA	 4455Z09
	ON 0...10 V	ON 2...10 V					
		4...20 mA					

Вход перерегулирования

Если клемма YF для входа перерегулирования

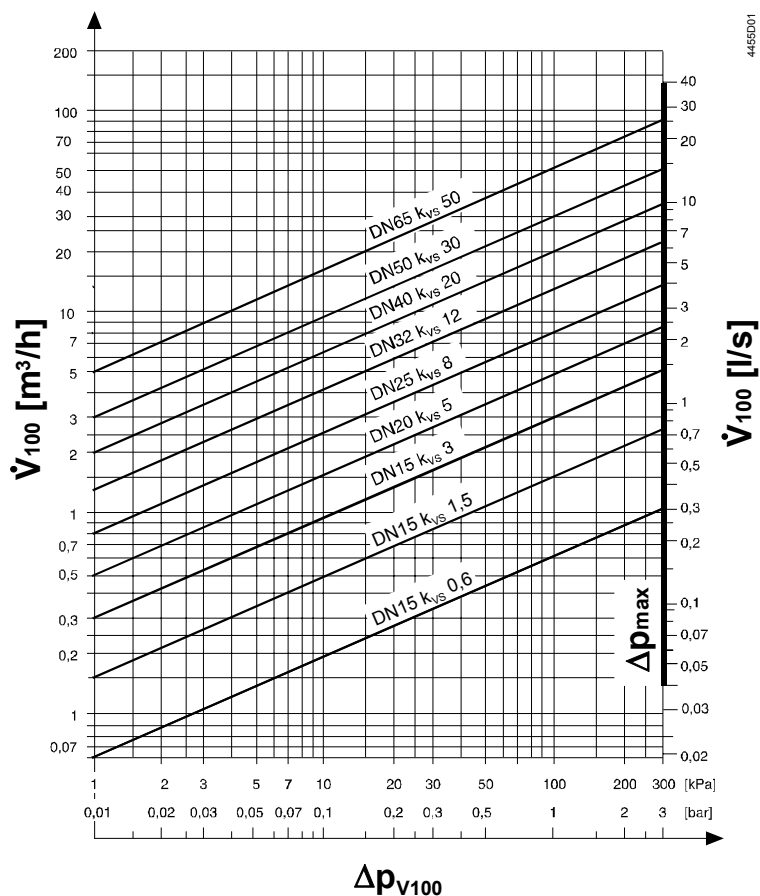
- не подключена, клапан управляется сигналом Y
- подключена к G, клапан полностью открыт
- подключена к G0, клапан закрыт

		YF-Действие		
		не действует	полностью открыт	закрыт
Соединения				
Перемещение				

Приоритеты сигналов

1. Положение ручного регулятора MANUAL (открыт) или OFF (закрыт)
2. Сигнал перерегулирования YF
3. Управляющий сигнал Y

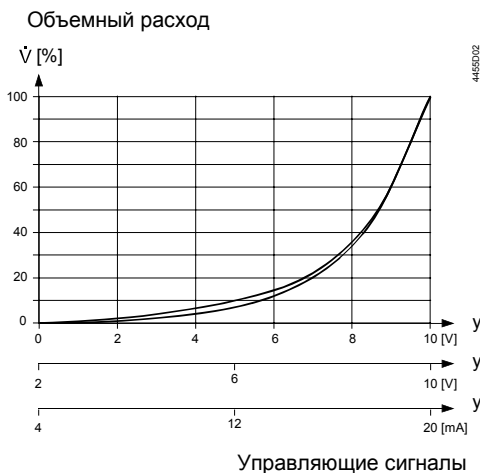
Диаграмма расхода



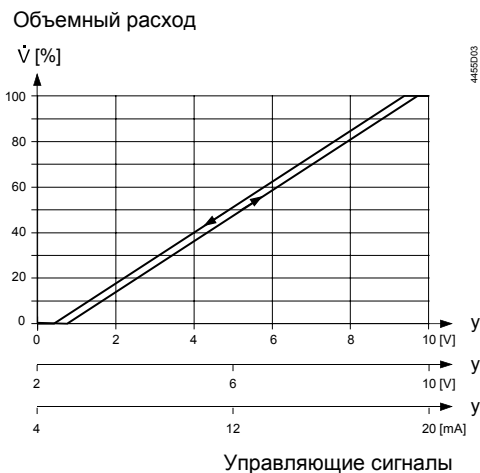
Δp_{V100} = перепад давления в полностью открытом клапане при объемном расходе \dot{V}_{100}
 \dot{V}_{100} = объемный расход через полностью открытый клапан (H_{100})
 Δp_{max} = максимально допустимый перепад давления через клапан, при котором обеспечивается нормальная работа клапана
 100 kPa = 1 bar \approx 10 mWC
 1 m³/h = 0.278 l/s воды при 20 °C

Характеристика расхода

Равнопроцентная



Линейная



Замечания по монтажу

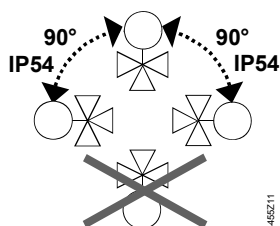
Инструкции по монтажу и работе напечатаны на приводе и на модуле электроники.

Осторожно 

Данные клапаны могут использоваться только в качестве смесительных и 2-ходовых, но не распределительных клапанов. Соблюдайте направление потока!

На входе клапана необходимо поставить фильтр. Это повышает надежность.

Ориентация



Степень защиты соблюдается только, когда установлен кабельное уплотнение M20.

Доступ для монтажа

Для нормальной эксплуатации необходимо обеспечить определенный минимум свободного пространства над и по сторонам привода и/или модуля электроники! (см. «Размеры»)

DN15...DN32 = 100 mm

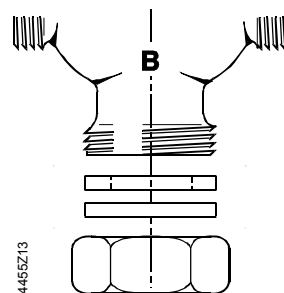
DN40...DN65 = 150 mm

Использование в качестве 2-ходового клапана

Доступны только 3-ходовые клапаны MX...461... . Они могут использоваться в качестве 2-ходовых клапанов при перекрытии хода «В».

MXG461... клапаны с резьбовым соединением, используемые в качестве 2-ходовых

Ход «В» может быть закрыт с помощью доступного вспомогательного оборудования (крышка, прокладка) и соединительной гайки из комплекта ALG...3.

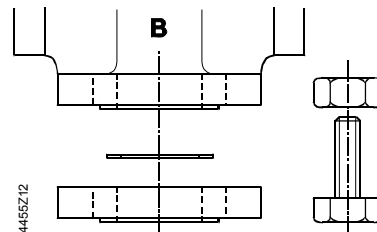


MXF461... фланцевые клапаны, используемые в качестве 2-ходовых

Ход «В» может быть закрыт с помощью комплекта Z155/..., который должен быть заказан отдельно. В комплект входят заглушка, уплотнение, винты, пружинные шайбы и гайки.

DN15...DN32 заглушка (Z155/15F...Z155/32F)

DN40...DN65 заглушка (Z155/40...Z155/65)



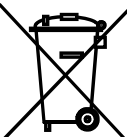


Замечания по установке

- MXG...461... клапаны имеют плоский участок, позволяющий использовать плоское уплотнение из комплекта ALG...3
- Не используйте паклю для уплотнения
- Привод нельзя отсоединять

По вопросам электрического подключения см. «Диаграмму соединений»

Замечания по техническому и сервисному обслуживанию и ремонту

	Клапаны и приводы не требуют технического обслуживания.
	Низкий коэффициент трения и высокая надежность конструкции позволяют отказаться от регулярного сервисного обслуживания и гарантируют большой срок службы.
	Шток клапана изолирован от внешнего воздействия с помощью крышки, не требующей технического обслуживания.
	Если горит красный светодиод, необходимо заменить или перекалибровать электронику.
Ремонт	В случае выхода из строя электронного блока клапана его следует заменить на ASE1 (DN15...32) или ASE2 (DN40...65). Инструкции по монтажу № 35678 прилагаются.
	Осторожно  Всегда отключайте электропитание перед установкой или заменой блока электроники.
	После замены блока электроники произведите калибровку (см. «Калибровка»).
	Осторожно  При работе в пределах ограничений, установленных данной инструкцией, привод может нагреваться, но это не представляет опасности для сгорания. Всегда обеспечивайте минимум свободного пространства (см. «Размеры»).
Утилизация	Устройство содержит электрические и электронные компоненты и не должно утилизироваться вместе с бытовыми отходами. Особенно это относится к PCB. Нормативные акты могут требовать специального обращения с некоторыми компонентами, либо это может быть целесообразно, исходя из экологических соображений.
	Должны соблюдаться местные нормативные акты.
Гарантия	

Необходимо соблюдать заданные технические параметры.

Если заданные ограничения не соблюдаются, Siemens Switzerland Ltd / HVAC Products не берет на себя никакой ответственности.

Технические характеристики

Функциональные

характеристики привода

Электропитание	Только низкое напряжение (SELV, PELV)	
	Рабочее напряжение	AC 24 V +20 / -15 %
	Частота	45...65 Hz
	Средняя потребляемая мощность P_{med}	см. «Краткая характеристика типов клапанов»
	В режиме ожидания	< 1 W (клапан закрыт)
	Номинальная фиксируемая мощность S_{NA}	см. «Краткая характеристика типов клапанов»
	Плавкий предохранитель I_N	медленный, См. «Краткая характеристика типов клапанов»
Вход	Управляющий сигнал Y	DC 0/2...10 V или DC 4...20 mA
	Импеданс	DC 0/2...10 V 100 k Ω // 5nF
		DC 4...20 mA 100 Ω // 5nF
	Перерегулирование	
	Импеданс	22 k Ω
	Закрытие клапана (YF подкл. к G0)	< AC 1 V
	Открытие клапана (YF подкл. к G)	> AC 6 V
	Без изменений (YF не подключена)	управляющий сигнал Y активен
Выход	Обратная связь по положению	DC 0...10 V; сопр. нагрузки > 500 Ω
	Измерение хода	индуктивное
	Нелинейность	\pm 3 % от конечного значения

**Функциональная
характеристика клапана**

	PN класс	PN 16 по EN 1333
	Допустимое рабочее давление	1 МПа (10 bar)
	Перепад давления $\Delta p_{\max} / \Delta p_s$	См. «Краткая характеристика типов клапанов»
	Скорость утечки при $\Delta p = 0.1 \text{ МПа (1 bar)}$	A → AB max. 0.02 % k_{VS} (по DIN EN 1349) B → AB в зависимости от режима работы ($< 0.2 \text{ \% } k_{VS}$)
	Рабочая среда	охлажденная и низкотемпературная горячая вода, вода с антифризом; рекомендация: очистка воды по VDI 2035
	Температура среды	1...130 °C
	Характеристика расхода ¹⁾	равнопроцентная, $n_{gl} = 5.3$ по VDI / VDE 2173 или линейная, оптимизированная вблизи точки закрытия
	Разрешение хода $\Delta H / H_{100}$	1 : 1000 (H = ход штока)
	Гистерезис	типично 3 %
	Режим управления	плавная регулировка
	Положение привода после отключения питания	клапан закрыт
	Ориентация в пространстве	вертикально – горизонтально (примечание: такая ориентация обеспечивает стандарт защиты)
	Время срабатывания	$< 2 \text{ s}$
Материалы	Корпус клапана	чугун EN-GJL-250
	Плунжер	CrNi сталь (X12CrNiS18 8)
	Седло	латунь (CuZn39Pb3)
	Сальник штока клапана	EPDM (уплотнительное кольцо)
	Сильфон	томпак (CuSn6), бронза (CuSn9), CrNi сталь
Электрическое соединение	Кабельные входы	2 x $\varnothing 20.5 \text{ mm}$ (для M20)
	Соединительные клеммы	Винтовые клеммы для проводов сечением 4 mm^2
	Минимальная площадь поперечного сечения	1.5 mm^2
	Максимальная длина кабеля	см. «Краткая характеристика типов клапанов»
Размеры / вес	Размеры	см. «Размеры»
	Вес	см. «Размеры»
Нормы и стандарты	Степень защиты	to IEC 60529
	Положение монтажа от вертикального до горизонтального	IP54 (с M20 кабельным уплотнением)
	Соответствие	СЕ-требованиям UL 873 Сертифицировано по Канадскому стандарту C22.2 No. 24 C-Tick N 474
	Допустимое рабочее давление	PED 97/23/EC
	Принадлежности давления	согласно статье 1, секции 2.1.4
	Жидкости группы2: • DN15...DN50	• без СЕ-маркировки согласно статье 3, секции 3
	• DN 65	• категория I, с СЕ-маркировкой
	Защищенность	промышленная IEC 61000-6-2 ²⁾
	Защищенность (HF)	IEC 1000-4-3; IEC 1000-4-6 (10 V/m)
	Эмиссия	жилая IEC 61000-6-3

Эмиссия (HF)	EN 55022, CISPR 22, класс B
Вибрация ³⁾	IEC 68-2-6 (1 g ускорение, 1...100 Hz, 10 min)

- 1) Выбирается DIL переключателем
2) Трансформатор 160 VA (например, Siemens 4AM 3842-4TN00-0EA0)
3) В случае сильных вибраций используйте гибкие скрученные провода из соображений безопасности.

Основные требования к окружающей среде

	Эксплуатация EN 60721-3-3	Транспортировка EN 60721-3-2	Хранение EN 60721-3-1
Условия окружающей среды	Класс 3K5	Класс 2K3	Класс 1K3
Температура	-5...+45 °C	-25...+70 °C	-5...+45 °C
Влажность	5...95 % относ. влажн.	5...95 % относ. влажн.	5...95 % относ. влажн.
Механические условия	EN 60721-3-6 Класс 6M2		

Диаграмма соединений

Осторожно

Если контроллер и клапан питаются от отдельных источников электроэнергии, заземляется только один трансформатор со второй стороны.

Контроллеры с управляющими сигналами
DC 0...10 V
DC 2...10 V
DC 4...20 mA



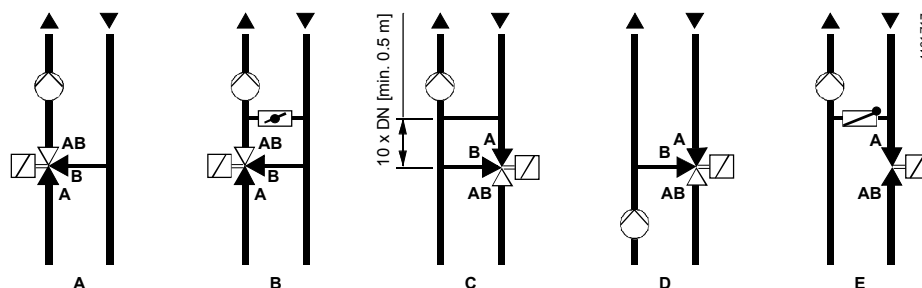
Примеры применения

Гидравлические контуры

Примеры, показанные ниже, – базовые схемы, не показывающие специфических подробностей установки.

Осторожно

Данные клапаны могут использоваться только в качестве смесительных и 2-ходовых, но не распределительных клапанов. Соблюдайте направление потока!

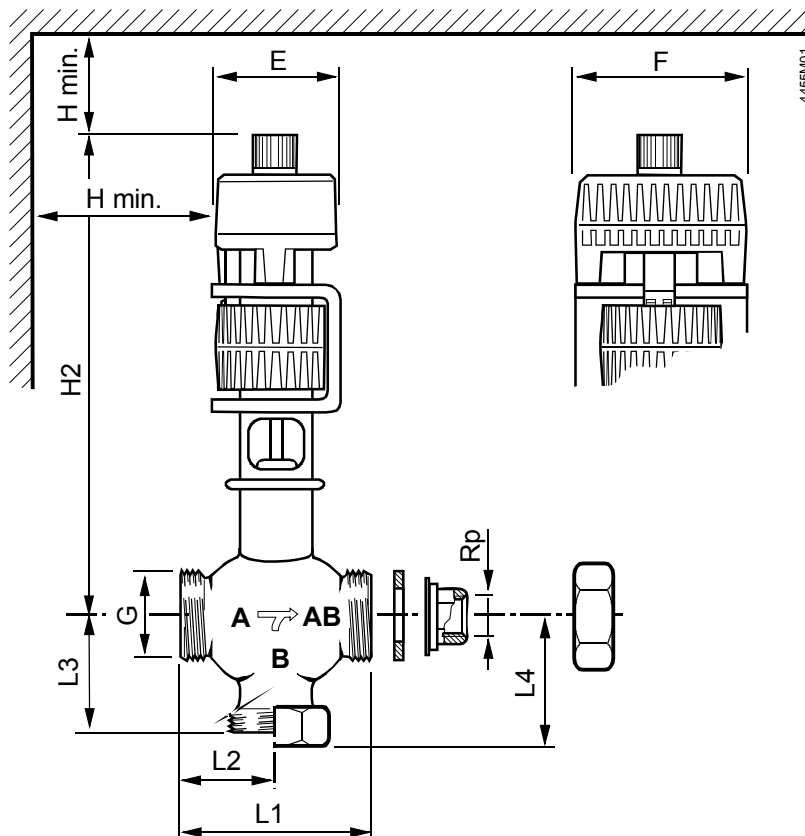


- A Смесительный контур
- B Смесительный контур с байпасом (система отопления пола)
- C Инжекторный контур
- D Распределительный контур
- E Инжекторный контур с 2-ходовым клапаном

Размеры

Размеры в мм

MXG461...
клапаны с
резьбовым
соединением

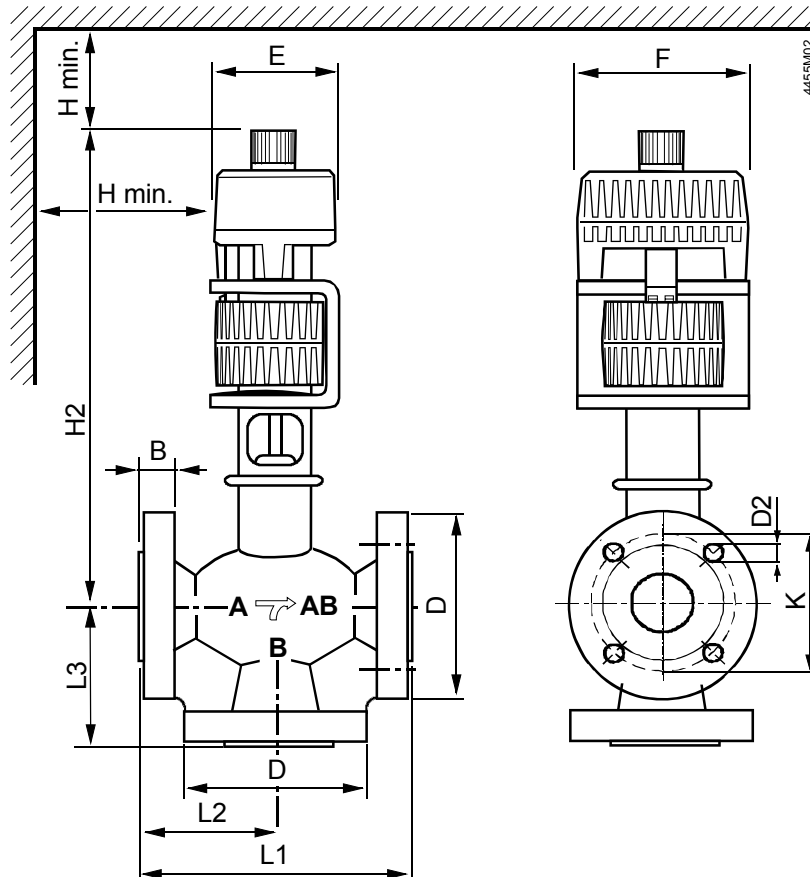


Тип	DN	Rp [inch]	G [inch]	L1	L2	L3	L4	H2	H min.	E	F	Вес [kg]
MXG461.15-0.6	15	Rp½	G1B	80	40	42.5	51	240	100	80	100	3.8
MXG461.15-1.5												
MXG461.15-3.0												
MXG461.20-5.0	20	Rp¾	G1½B	95	47.5	52.5	61	260				
MXG461.25-8.0	25	Rp1	G1½B	110	55	56.5	65	270				
MXG461.32-12	32	Rp1¼	G2B	125	62.5	67.5	76	285				
MXG461.40-20	40	Rp1½	G2½B	140	70	80.5	94	320	150			9.3
MXG461.50-30	50	Rp2	G2½B	170	85	93.5	109	340				11.9

Замечания:

- L4: При использовании в качестве 2-ходового клапана
- Внутренняя резьба Rp... to ISO 7-1
- Наружная резьба G...B to ISO 228-1
- Фитинги по ISO 49 / DIN 2950

MXF461...
фланцевые клапаны



Тип	DN	B	D ∅	D2 ∅	K	L1	L2	L3	H2	H min.	E	F	Вес [kg]
MXF461.15-0.6	15	14	95	4x14	65	130	65	65	250	100	80	100	5.8
MXF461.15-1.5													
MXF461.15-3.0													
MXF461.20-5.0	20	16	105	4x14	75	150	75	75	260	100	80	100	7.0
MXF461.25-8.0			25		115	85	160	80	80				272
MXF461.32-12	32	18	140	4x18	100	180	90	90	285	150	80	100	11.0
MXF461.40-20	40		150		110	200	100	100	322				15.4
MXF461.50-30	50	22	165	4x18	125	230	115	105	340	150	80	100	19.8
MXF461.65-50	65		185		145	290	145	125	392				28.6

Замечания:

- Контрфланцы должны поставляться установщиком!
- Размеры фланца по ISO 7005-2 / DIN 2533, PN 16