

ООО "Смартхаус" официальный поставщик оборудования Siemens  
[www.smarthaus.by](http://www.smarthaus.by)



RWD32



RWD82

## Универсальный контроллер

RWD32  
RWD82

Для управления установками ОВК и холодоснабжения

- Универсальный электронный контроллер (P или PI регулятор) без коммуникации
- Рабочее напряжение AC 24 V или AC 220 V в зависимости от типа
- Выбор стандартного приложения
- Два универсальных входа для температурных датчиков Ni 1000, Pt 1000 и сигналов DC 0...10 V
- Можно задать физические единицы °C, °F, % или без размера
- Один 3-позиционный, или два 2-позиционных выхода, прямое или реверсивное действие
- Один цифровой вход для переключения день/ночь
- Ввод и изменение данных при помощи кнопок на контроллере, без использования дополнительных приборов
- Возможность загрузки приложения при помощи ПК

### Применение

Универсальные контроллеры применяются для приложений Отопление, Вентиляция, Кондиционирование и Холодоснабжение. Монтаж производится в щите управления, на стене или на воздуховоде при помощи комплектов ARG62.21/ARG62.22.

Измерение и регулирование температуры, относительной влажности, энтальпии, перепада давления, объемного расхода воздуха и качества воздуха в помещениях. Масштаб входного сигнала задается в диапазоне от –100 единиц до 8,000 единиц.

**Сводка функций**

- Контроллер  
Локальный контроллер с одним 3-точечным выходным сигналом или двумя 2-позиционными выходными сигналами (ВКЛ/ВЫКЛ) независимыми настройками для каждой последовательности для прямого или обратного действия. Для 3-точечного регулирования, контроллер обеспечивает обратную связь PI-регулятора.
- Дополнительные функции  
Универсальный вход X2 для одной из функций:
  - Функция ограничения PI (абсолютное и относительное)
  - Удаленное задание уставки
  - Функция каскадного регулирования
  - Компенсация уставки
  - Переключение зима/лето
  - Максимальный приоритет
- Дискретный вход D1 для переключения уставки день/ночь

**Типы**

Входы		Выходы(один из двух)		Рабочее напряжение	Тип
Универсальный	Дискретные	3-точечн.	2-позицион.		
2	1	1	2	AC 230 V	<b>RWD32</b>
2	1	1	2	AC 24 V	<b>RWD82</b>

**Аксессуары**

Наименование	Тип
Маленький кожух для настенного монтажа	<b>ARG62.21</b>
Большой кожух для настенного монтажа	<b>ARG62.22</b>
Программное обеспечение	<b>S3341A031EN0</b>

**Комбинации оборудования**

К универсальным контроллерам RWD32 и RWD82 можно подключать устройства Siemens:

Устройство	Документация
Температурные датчики с чувствительным элементом LG-Ni 1000	17... to 19...
Температурные датчики с чувствительным элементом Pt 1000	1846
Датчики с сигналом DC 0...10 V	17... to 19...
Комнатные температурные датчики с задатчиком уставки QAA25 или QAA25/AP	1721 / 1748
Удаленные задатчики уставки FZA21.11 и FZA61.11	19...
Приводы воздушных заслонок с 3-точечным сигналом	46...

При подключении оборудования сторонних производителей, убедитесь в его совместимости RWD32 и RWD82.

### Программное обеспечение

Windows®-совместимое программное обеспечение предназначено для выбора приложения и задания параметров.

### Функции

#### Тип контроллера

RWD32 и RWD82 - компактные универсальные контроллеры, выполняющие основные и вспомогательные функции регулирования. Соответствующий режим выбирается заданием конфигурации и параметризацией параметров с помощью управляющих кнопок на контроллере или при помощи программного обеспечения

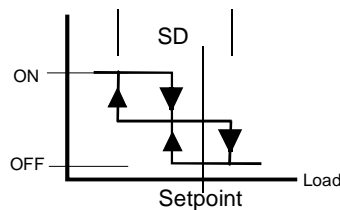
#### Основные функции

Контроллеры RWD32 и RWD82 могут быть сконфигурированы:

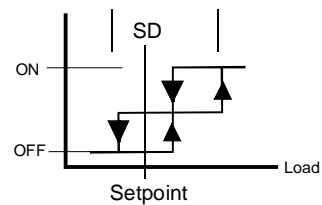
2-позиц.контроллер: Q1 и Q2 прямое или обратное регулирование

3-точечн.контроллер: Q1 или Q2 прямое или обратное регулирование

#### Зависимые контуры регулирования

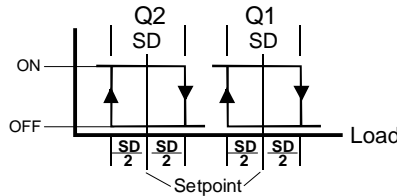


2 обратные последовательности (зависимые контуры)  
(приложения No.: 10...19)

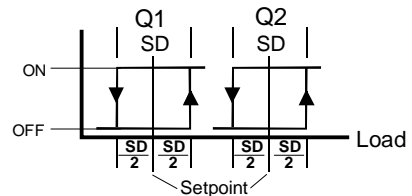


2 прямые последовательности (зависимые контуры)  
(приложения No.: 50...59)

#### Независимые контуры регулирования

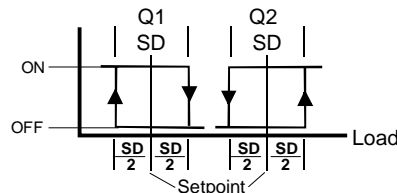


2 обратные последовательности (независимые контуры)  
(приложения No.: 20...29)



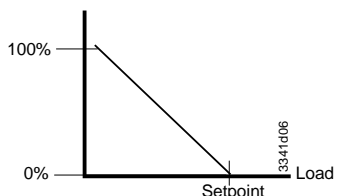
2 прямые последовательности (независимые контуры)  
(приложения No.: 60...69)

#### Контур регулирования прямого и обратного действия

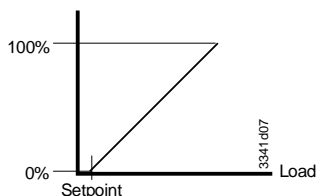


Контур регулирования прямого и обратного действия  
(приложения No.: 40...49)

### 3-точечный контур регулирования



Последовательность обратного действия (приложение No.: 30...39)



Последовательность действия (приложение No.: 70...79)

Универсальный вход X1

Универсальный вход X1 применяется как основной вход для подключения датчика температуры LG-Ni 1000, Pt 1000 или активного сигнала DC 0...10 V.

Универсальный вход X2

Универсальный вход X2 применяется как дополнительный вход для подключения датчика температуры LG-Ni 1000, Pt 1000, или активного/пассивного удаленного датчика уставки или активного входа DC 0...10 V.

Дискретный вход D1

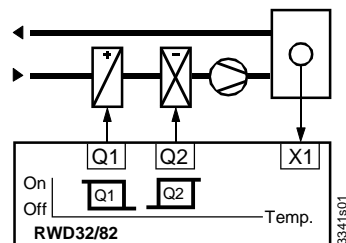
Дискретный вход D1 применяется для переключения режимов день/ночь. Переключение производится замыканием безпотенциального контакта D1 и M.

Дискретные выходы Q

Каждый выход Q (Q1, Q2) можно сконфигурировать как прямой или обратный.

### Пример

Вентустановка с регулированием температуры



X1 Температура в помещении  
Q1 Отопление, обратное действие  
Y1 Охлаждение, прямое действие

### Дополнительные функции

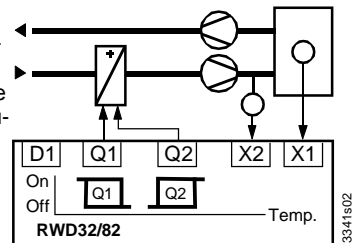
Можно выбрать одну из перечисленных дополнительных функций:

- PI-ограничитель (абсолютный или относительный)
- Функция удаленного задания уставки
- Функция каскадного регулирования
- Компенсация уставки
- Режимы зима/лето
- Максимальный приоритет

Дополнительно, можно задать переключение режимов день/ночь.

PI-ограничитель

Функция PI-ограничителя позволяет задать минимальное или максимальное (абсолютное или относительное) ограничение температуры приточного воздуха (X2). При выходе значения за пределы ограничителя, управление температурой начинается функцией ограничителя.



Удаленная уставка	<p>Удаленный задатчик уставки (FZA21.11, QAA25 или QAA25/AP) подключается к X2 и вход конфигурируется как задатчик уставки.          Активный сигнал DC 0...10 V соответствует диапазону от – 100 до 8000          Пассивный сигнал 0...1000 Ω соответствует диапазону от – 100 до 8000</p>	
Каскадное регулирование	<p>Датчик температуры приточного воздуха подключается к входу X2          Вы можете выбрать стратегию каскадного регулирования температуры помещения/подачи <b>PI/PI</b>. В этом случае, виртуальный PI контроллер комнатной температуры вычисляет уставку температуры приточного воздуха для PI-регулятора в пределах ограничений.</p>	
Максимальный приоритет	<p><b>Максимальный приоритет, охлаждение</b>          Если значение (0...10 В) на входе X2 больше, чем 3-точечн.сигнал, подаваемый на последовательность охлаждения, это значение будет использовано как выходной сигнал. Эта функция активна даже когда контроллер работает с последовательностью нагрева.</p>	
Компенсация уставки	<p>Уставка температуры X1 изменяется при изменении значения на входе X2.          В зависимости от конфигурации RWD32 или RWD82 изменяется влияние уставки X1.          На примере показано, как уставка температуры в помещении изменяется в зависимости от наружной температуры.</p>	
Переключение зима/лето	<p>К клеммам X2 и M можно подключить аналоговый или дискретный сигнал для активирования функции переключения зима / лето.  <b>Дискретный сигнал</b>          Когда контакт замкнут, выбран летний режим работы. Выход обратного действия (только Q1) инвертируется (охлаждение).  <b>Аналоговый сигнал</b>          Когда значение сигнала на входе X2 выходит за уставку ограничителя, выбран летний режим работы. Сигнал управления на выходе Q1 инвертирован (охлаждение).</p>	
Уставка режимов день/ночь	<p>К клеммам D1 и M можно подключить сигнал переключения день / ночь.          Когда контакт разомкнут, действуют уставки дневного режима работы.          Когда контакт закрыт, действуют уставки ночного режима работы.          При ночном режиме отключены следующие функции: удалённая уставка, абсолютный относительный ограничитель, сдвиг уставки и максимальный приоритет.</p>	

**Корпус** Универсальные контроллеры RWD32 и RWD82 соответствуют нормам DIN 43 880 Gr.1.

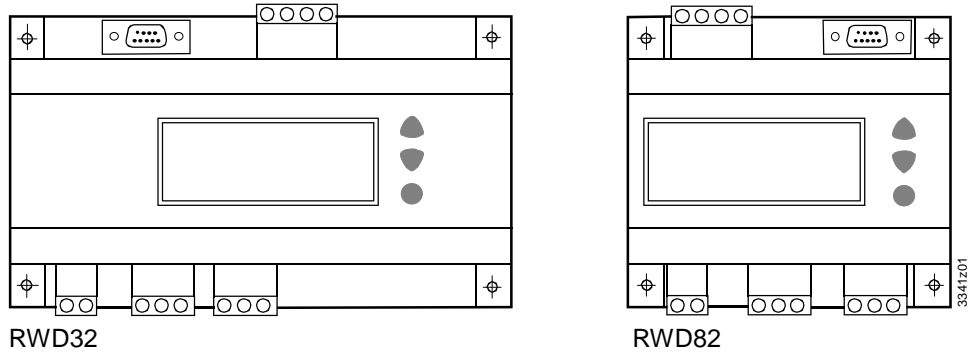
**Защитный кожух ARG62.21/ARG62.22** Защитный кожух применяется при монтаже контроллера снаружи щита автоматики. Дополнительно, защитный кожух предотвращает непредвиденные контакты между проводниками под напряжением и клеммами контроллера. RWD32 и RWD82 вставляются в защитный кожух. Вводные отверстия для кабелей расположены в верхней и нижней частях кожуха. На передней части есть отверстие для дисплея и кнопок.

**Монтаж** Универсальные контроллеры RWD32 и RWD82 монтируются:

- В стандартный электроустановочный щит на рейку DIN 43 880
- Винтами на стенку в защитный корпус
- На переднюю панель с помощью стандартного монтажного комплекта

**Клеммы** Встроенные винтовые клеммы

**Элементы для отображения и работы** Управление RWD32 и RWD82 производится с помощью кнопок на передней панели прибора. Дополнительные приспособления не требуются. 9-контактный разъем предназначен для конфигурирования при помощи программного обеспечения.



**LCD дисплей** LCD дисплей отображает следующую информацию:

- Текущие значения (максимум 4 символа)
- Текущие уставки (день / ночь)
- Номер приложения
- Значение выходного сигнала
- Схема последовательностей
- Значение на доп. входе
- Выбранная дополнительная функция

**Кнопки управления** На контроллере расположены три кнопки:

**SELECT ●** Кнопка SELECT ● используется для ввода или сохранения параметров.

**▲ ▼** Кнопки ▲ ▼ используются для просмотра и редактирования параметров.

**Конфигурация** Для конфигурирования контроллера используйте инструкции, прилагаемые к устройству.

## Замечания по наладке

---

### Специализированное применение

Контроллер предназначен только для функций, описанных в разделе "Применение". Кроме того, соблюдайте все условия и ограничения, приведённые в разделе "Технические характеристики".



Разделы, помеченные предупреждающим символом, содержат ограничения и требования к безопасности. Необходимо соблюдать все эти требования.

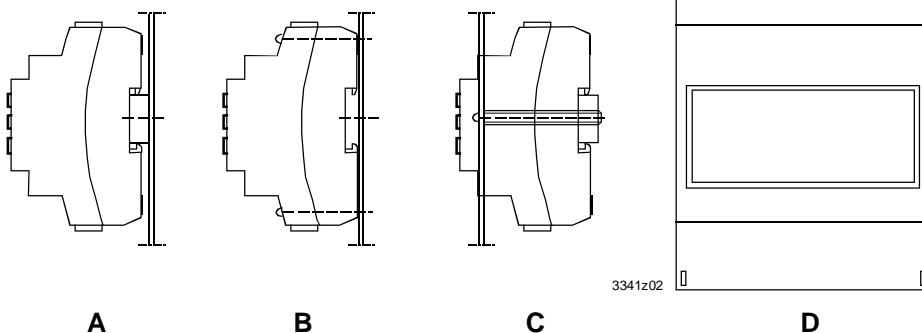
## Замечания по установке

---

Соблюдайте все местные правила и законодательства.

Контроллеры RWD32 и RWD82 могут быть установлены:

- A На рейку (EN60715, 35 × 7.5) длиной 120 мм для RWD82 и длиной 170 мм для RWD32
- B На стену при помощи 2 шурупов
- C На дверцу щита автоматики при помощи 1 × рейки длиной 150 мм для RWD82 и длиной 195 мм для RWD32
- D В защитном кожухе ARG62.21/ARG62.22



### Электромонтаж

Для подключения контроллера используются стандартные кабели. Однако, при монтаже вблизи оборудования, генерирующего электромагнитное излучение, применяйте экранированные кабели.



- Контроллер RWD32 рассчитан на напряжение AC 230 V.
- Контроллер RWD82 рассчитан на напряжение AC 24 V.

Это напряжение должно соответствовать требованиям к SELV согласно EN60730. Используйте трансформаторы с двойной изоляцией согласно EN 60742; они должны работать постоянно.

При использовании нескольких трансформаторов в одной системе клеммы G0 должны быть объединены.

Напряжение питания выше AC 24 В может испортить контроллер или какое-то из подключенных устройств или нанести травму персоналу.

## Замечания по наладке

---

Инструкция по наладке RWD32 и RWD82 поставляется с контроллером.

Соблюдайте следующее:



- Контроллер должен быть сконфигурирован для работы в соответствующей системе при помощи стандартного приложения
- При необходимости дополнительное конфигурирование должно быть выполне-

но согласно инструкции

- Питание контроллера должно быть обеспечено
- Параметры и настройки сохраняются в случае исчезновения питания.

## Технические характеристики

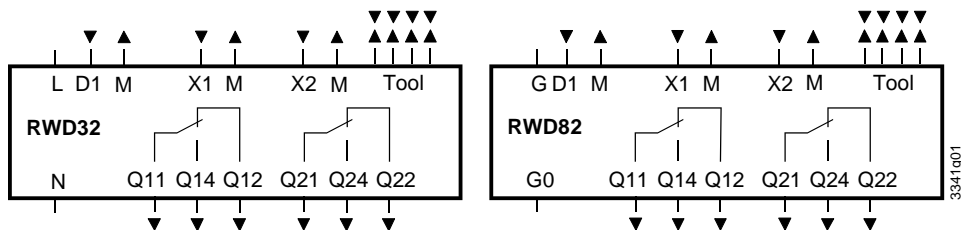
### Общие данные

 Электропитание	Рабочее напряжение RWD32	AC 230 V $\pm$ 15 %
	Рабочее напряжение RWD82	AC 24 V $\pm$ 20 %
	Безопасное сверх-низкое напряжение (SELV)	EN 60730
	Частота RWD32	50 Hz/60 Hz
	Частота RWD82	50 Hz/60 Hz
Энергопотребление	RWD32	6.5 VA
	RWD82	3.5 VA
LCD	Текущие и номинальные значения	4 символа
Разрешение дисплея	LG-Ni 1000	0.5 °C
	Pt 1000	0.5 °C
	Активный датчик	Зависит от настроек
Условия окружающей среды	Транспортировка	IEC721-3-2
	Климатические условия	Класс 2K3
	Температура	-25...+70 °C
	Влажность	<95 % r.h.
	Механические условия	класс 2M2
	Работа	IEC721-3-3
	Климатические условия	класс 3K5
	Температура	0...+50 °C
Влажность	<95 % r.h.	
IP	Корпус	IP 20 согл EN 60529
	с ARG62.21	IP 30 согл EN 60529
	с ARG62.22	IP 30 согл EN 60529
Стандарты продукции	Automatic electrical controls for household and similar use	EN 60730
	CE соответствие	В соответствии с европейскими директивами
Другие международные документы	Электромагнитная совместимость EMC	89/336 EEC
	Низковольтная директива	73/23 EEC
	Излучения	EN 50081-1
	Чувствительность	EN 50082-1
	Безопасность	EN 60730
Клеммы	Винтовые клеммы для кабелей	 N474
		мин. 0.5 мм диам. макс. 2 x 1.5 мм <sup>2</sup> или 2.5 мм <sup>2</sup>
Вес без упаковки	RWD82	0.297 кг
	RWD32	0.465 кг
<b>Аналоговые входы</b>		
X1, X2	Диапазон измерения контроллера	-50...+150 °C
		макс. 300 м

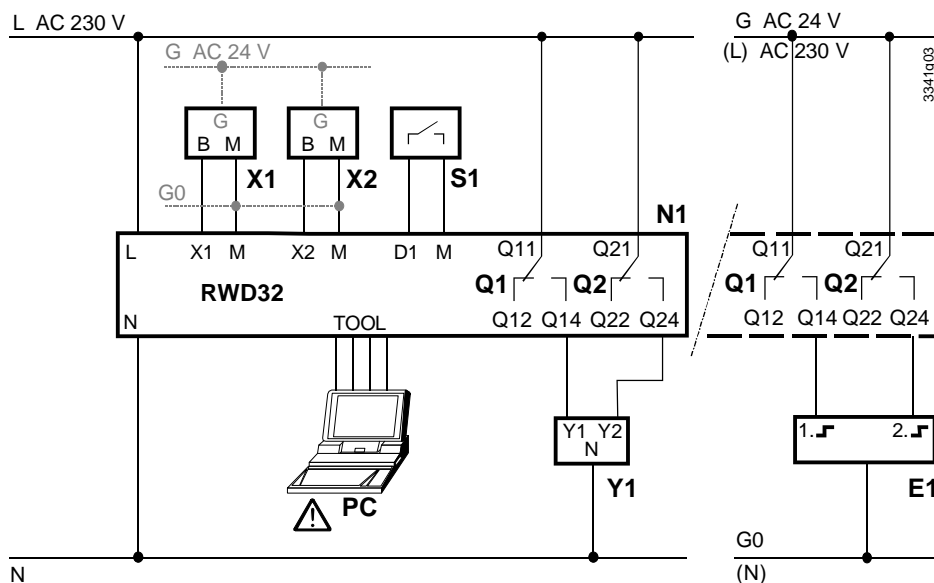
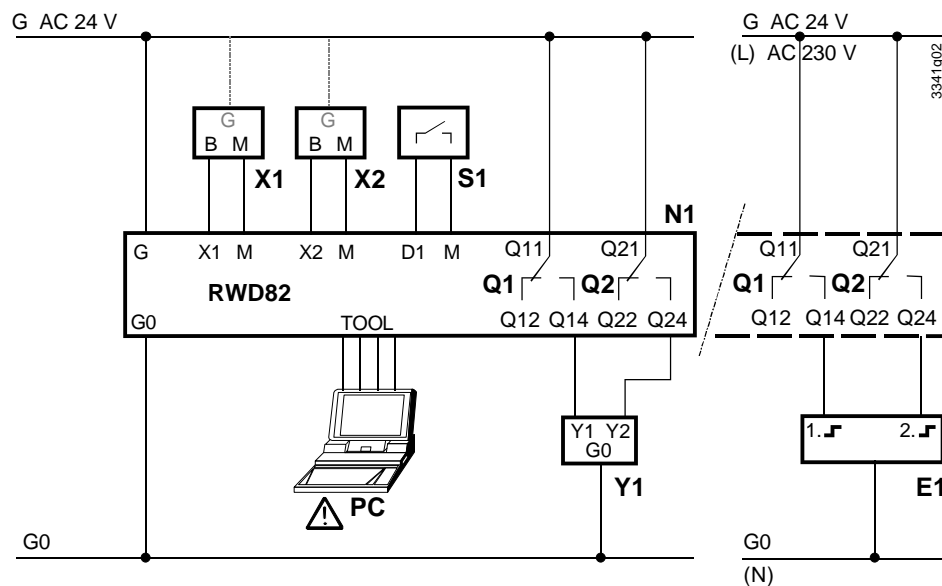


	Макс.длина кабеля при диам. 0.6 мм	
Pt 1000 Ω при 0 °C	Диапазон измерения контроллера Макс.длина кабеля при диам. 0.6 мм	-20...+180 °C макс. 300 м
Аналоговые сигналы  (for measured variables in °C, % or without unit)	Диапазон  Макс.длина кабеля при диам. 0.6 мм	DC 0...10 V в соответствии с диапазоном от – 100 до 8000 (°C, °F, % или без размера) макс. 300 м
Удаленные уставки X2	Диапазон  Макс.длина кабеля при диам. 0.6 мм	0...1000 Ω в соответствии с диапазоном от – 100 до 8000 (°C, °F, % или без размера) макс. 300 м
Дискретный вход D1	Напряжение на замкн.дискретном входе (D...M) Ток	DC 15 V <15 mA
Дискретные выходы Q1, Q2	Контакты реле (без потенциала) Напряжение Макс.ток  Мин.ток	AC 24...230 V AC 230 V, 4 A резис, 3 A индукт. (на реле) DC 30 V, 4 A AC 19.2 V, 20 mA DC 5 V, 100 mA

## Схемы



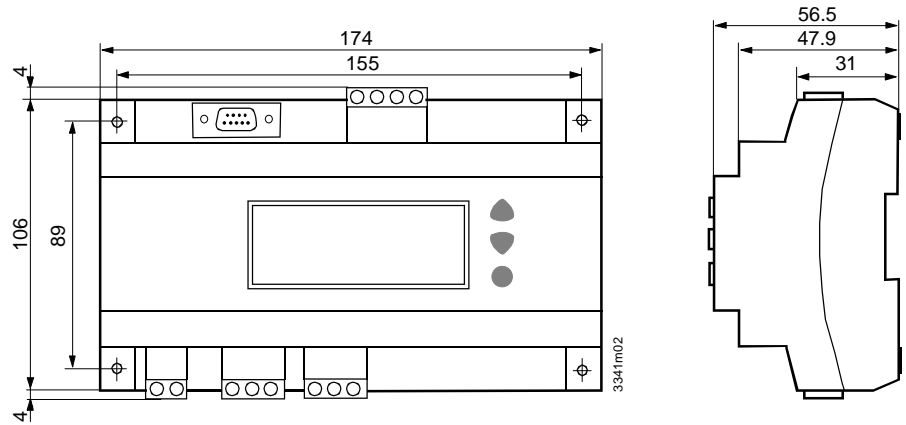
- D1 Дискретный вход  
G, G0 AC 24 V электропитание  
(⚠ SELV AC 24 V Электропитание)  
L, N AC 230 V Электропитание  
M Измерительная нейтраль (G0)  
Q... Дискретный выход, напряжение AC 24...230 V  
X1 Сигнальный вход (основной вход: LG-Ni 1000, Pt 1000 и DC 0...10 V)  
X2 Сигнальный вход (доп.вход: LG-Ni 1000, Pt 1000, DC 0...10 V и 0...1000 Ω или DC 0...10 V удаленная уставка)  
Tool Сервисный разъём для подключения к ПК (9-pin plug)



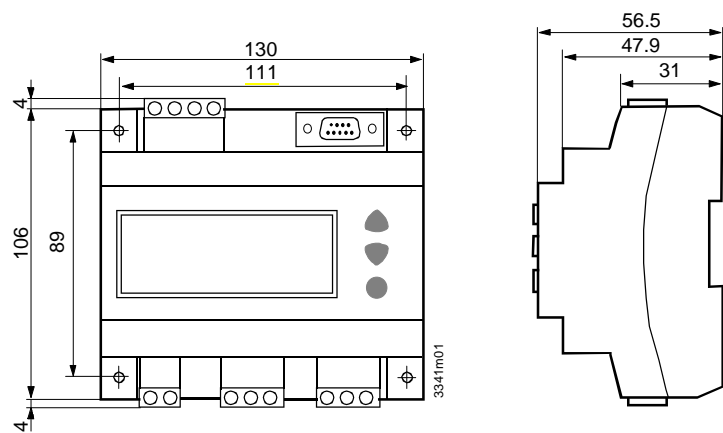
- E1 Электрическая нагрузка 2-точечн.управление
- N1 Контроллеры RWD32/82
- PC ПК
- Q1/Q2 Беспотенциальные контакты для 2-позиционного или 3-точечного регулирования
- S1 Таймер
- X1 Основной вход (Клемма G используется, когда X1 - активный датчик)
- X2 Дополнительный вход или удалённый задатчик уставки (Клемма G используется, когда X2 -активный датчик)
- Y1 Привод с 3-точечным регулированием AC 24...230 V

Примечание

Если Вы используете стационарный ПК, измерительная нейтраль сервисного комплекта подключена к G0 в контроллере. Если компьютер заземлён, то и линия G0 комплекта тоже окажется заземлённой. Это изменит SELV на PELV.



RWD32



RWD82

