



RWD68

Универсальный контроллер

RWD68

Для управления установками ОВК и холодоснабжения

- Универсальный электронный контроллер (P или PI регулятор) без коммуникации
- Рабочее напряжение AC 24 V
- Выбор стандартного приложения
- Масштабируемый входной сигнал
- Диапазон и направление выходного сигнала можно свободно конфигурировать
- Два универсальных входа для температурных датчиков Ni 1000, Pt 1000 и сигналов DC 0...10 V
- Можно задать физические единицы °C, °F, % или без размера
- Один модулирующий выходной сигнал DC 0...10 V, прямое или реверсивное действие
- Один 2-позиционный, прямое или реверсивное действие
- Один цифровой вход для переключения день/ночь
- Ввод и изменение данных при помощи кнопок на контроллере, без использования дополнительных приборов
- Возможность загрузки приложения при помощи ПК

Применение

Универсальные контроллеры применяются для приложений Отопление, Вентиляция, Кондиционирование и Холодоснабжение. Монтаж производится в щите управления, на стене или на воздуховоде при помощи комплектов ARG62.21/ARG62.22.

Измерение и регулирование температуры, относительной влажности, энтальпии, перепада давления, объемного расхода воздуха и качества воздуха в помещениях. Масштаб входного сигнала задается в диапазоне от –100 единиц до 8,000 единиц. Начальная и конечная точка выходного напряжения могут любыми в диапазоне от DC 0 V до DC 10 V.

Сводка функций

- Контроллер
Локальный контроллер с одним выходным сигналом DC 0...10 V (прямого или обратного действия) и одним 2-позиционным выходом (ВКЛ/ВЫКЛ) с зависимыми или независимыми настройками для каждой последовательности для прямого или обратного действия. Настройка параметров, в т.ч. пропорциональной и интегральной составляющих.
- Дополнительные функции
Универсальный вход X2 для одной из функций:
 - Функция ограничения PI (абсолютное и относительное)
 - Удаленное задание уставки
 - Функция каскадного регулирования
 - Компенсация уставки
 - Переключение зима/лето
 - Максимальный приоритет
- Дискретный вход D1 для переключения уставки день/ночь

Типы

Входы		Выходы		Тип
Универсальные	Дискретные	Аналоговые	Дискретные	
2	1	1	1	RWD68

Аксессуары

Наименование	Тип
Маленький кожух для настенного монтажа	ARG62.21
Большой кожух для настенного монтажа	ARG62.22
Программное обеспечение	S3341A031EN0

Комбинации оборудования

К универсальному контроллеру RWD68 можно подключать устройства Siemens.

Устройство	Тех. описание
Температурные датчики с чувствительным элементом LG-Ni 1000	17... до 19...
Температурные датчики с чувствительным элементом Pt 1000	1846
Датчики с сигналом DC 0...10 V	17... до 19...
Комнатные температурные датчики с задатчиком уставки QAA25 или QAA25/AP	1721 / 1748
Удаленные задатчики уставки FZA21.11 и FZA61.11	19...
Приводы воздушных заслонок с управляющим сигналом DC 0...10 V	46...
Приводы клапанов с управляющим сигналом DC 0...10 V	45...
Регулирующие клапаны	46...

Преобразователь сигналов SEM 61.4 для токовых клапанов	51...
Различные преобразователи сигналов	34...

При подключении оборудования сторонних производителей, убедитесь в его совместимости с RWD68.

Программное обеспечение

Windows®-совместимое программное обеспечение предназначено для выбора приложения и задания параметров.

Функции

Тип контроллера

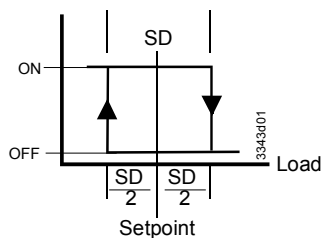
RWD68 – компактный универсальный контроллер, выполняющий основные и вспомогательные функции регулирования. Соответствующий режим выбирается заданием конфигурации и параметризацией параметров с помощью управляющих кнопок на контроллере или при помощи программного обеспечения.

Основные функции

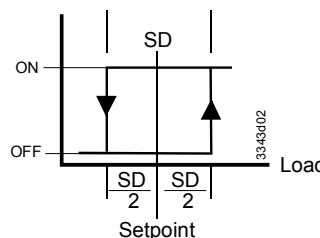
Контроллер RWD68 может быть сконфигурирован:

- Одна последовательность: Q1 прямое или обратное регулирование
- Две последовательности: Y1 и Q1 обратное и обратное регулирование или Y1 и Q1 прямое или прямое регулирование

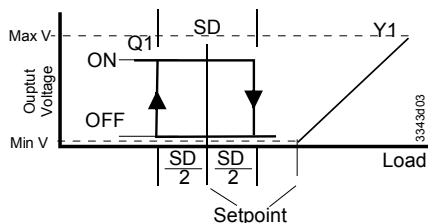
Обратное и/или Прямое регулирование



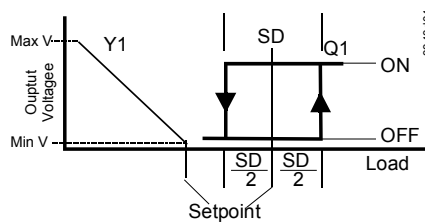
Обратная последовательность (приложения: 10-19)



Прямые последовательности (приложения: 80-89)

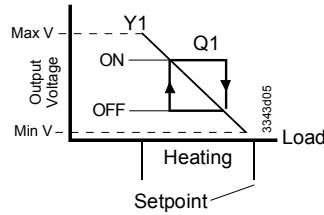


Обратная и Прямая последовательности (приложения: 40-49)

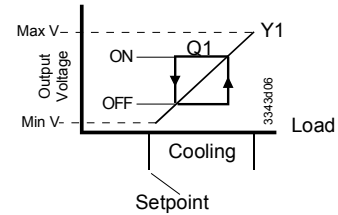


Прямые последовательности (приложения: 50-59)

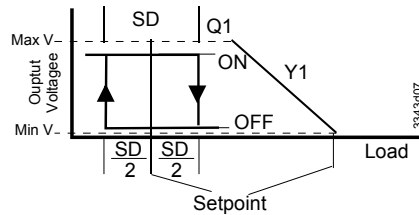
Обратное и Обратное действие или Прямое и Прямое действие



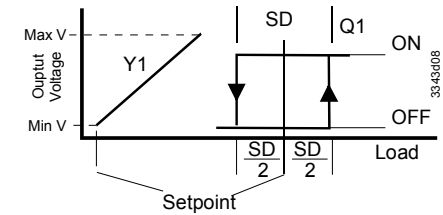
2 последовательности Обратного действия (Зависимый контур управления) (приложения: 20-29)



2 последовательности Прямого действия (Зависимый контур управления) (приложения: 60-69)



2 последовательности Обратного действия (Независимый контур управления) (приложения: 30-39)



2 последовательности Прямого действия (Независимый контур управления) (приложения: 70-79)

Универсальный вход X1

Универсальный вход X1 применяется как основной вход для подключения датчика температуры LG-Ni 1000, Pt 1000 или активного сигнала DC 0...10 V.

Универсальный вход X2

Универсальный вход X2 применяется как дополнительный вход для подключения датчика температуры LG-Ni 1000, Pt 1000, или активного/пассивного удаленного задатчика уставки или активного входа DC 0...10 V.

Дискретный вход D1

Дискретный вход D1 применяется для переключения режимов день/ночь. Переключение производится замыканием безпотенциального контакта D1 и M.

Аналоговый выход Y1

Выход Y1 можно сконфигурировать как для прямого, так и для обратного действия. К выходу (Y1) подключаются устройства с управляющим сигналом DC 0...10 V.

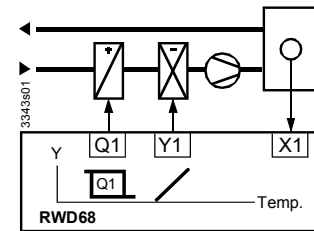
Дискретный выход Q1

Выход Q1 можно сконфигурировать как для прямого, так и для обратного действия.

Пример

Вентиляционная установка с регулированием температуры

- X1 Температура в помещении
- Q1 Отопление, обратное действие
- Y1 Охлаждение, прямое действие



Дополнительные функции

Можно выбрать одну из перечисленных дополнительных функций:

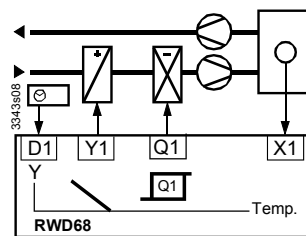
- PI-ограничитель (абсолютный или относительный)
- Функция удаленного задания уставки
- Функция каскадного регулирования
- Компенсация уставки
- Режимы зима/лето
- Максимальный приоритет

Дополнительно, можно задать переключение режимов день/ночь.

PI-ограничитель	<p>Функция PI-ограничителя позволяет задать минимальное или максимальное (абсолютное или относительное) ограничение температуры приточного воздуха (X2). При выходе значения за пределы ограничителя, управление температурой начинается функцией ограничителя.</p>	
Удаленная уставка	<p>Удаленный задатчик уставки (FZA21.11, QAA25 или QAA25/AP) подключается к X2 и вход конфигурируется как задатчик уставки.</p> <p>Активный сигнал DC 0...10 V соответствует диапазону от -100 до 8000</p> <p>Пассивный сигнал 0...1000 Ω соответствует диапазону от -100 до 8000</p>	
Каскадное регулирование	<p>Датчик температуры приточного воздуха подключается к входу X2</p> <p>Вы можете выбрать стратегию каскадного регулирования температуры помещения/подачи PI/PI. В этом случае, виртуальный PI контроллер комнатной температуры вычисляет уставку температуры приточного воздуха для PI-регулятора в пределах ограничений.</p>	
Максимальный приоритет	<p>Максимальный приоритет, охлаждение</p> <p>Если значение (0...10 V) на входе X2 больше, чем сигнал, подаваемый на последовательность охлаждения, это значение будет использовано как выходной сигнал. Эта функция активна даже когда контроллер работает с последовательностью нагрева.</p>	
Компенсация уставки	<p>Уставка температуры изменяется при изменении значения на входе X2.</p> <p>На примере показано, как уставка температуры в помещении изменяется в зависимости от наружной температуры.</p>	
Переключение зима/лето	<p>К клеммам X2 и M можно подключить аналоговый или дискретный сигнал для активирования функции переключения зима / лето.</p> <p>Дискретный сигнал Когда контакт замкнут, выбран летний режим работы. Сигнал управления на выходе Y1 инвертирован (охлаждение).</p> <p>Аналоговый сигнал Когда значение сигнала на входе X2 выходит за уставку ограничителя, выбран летний режим работы. Сигнал управления на выходе Y1 инвертирован (охлаждение).</p> <p>Примечание: Реверсирование выходного сигнала для Y1 только для приложений 36, 37, 56 и 57, и только для Q1 для 16, 17, 46 и 47</p>	

Уставка режимов
день/ночь

К клеммам D1 и M можно подключить сигнал переключения день / ночь.
Когда контакт разомкнут, действуют уставки дневного режима работы.
Когда контакт закрыт, действуют уставки ночного режима работы.
При ночном режиме отключены следующие функции:
удалённая уставка, абсолютный относительный ограничитель, сдвиг уставки и максимальный приоритет.



Механическое устройство

Корпус

Универсальный контроллер RWD68 соответствует требованиям DIN 43 880 Gr. 1.

Защитный кожух
ARG62.21/ARG62.22

Защитный кожух применяется при монтаже контроллера снаружи щита автоматики. RWD68 вставляется в защитный кожух. Вводные отверстия для кабелей расположены в верхней и нижней частях кожуха. На передней части есть отверстие для дисплея и кнопок.

Монтаж

Универсальный контроллер RWD68 монтируется:

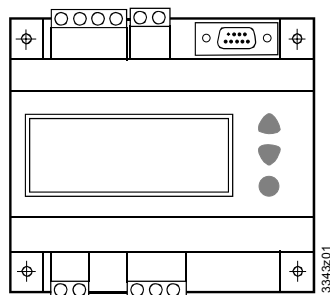
- В стандартный электроустановочный щит на рейку DIN 43 880
- Винтами на стенку в защитный корпус
- На переднюю панель с помощью стандартного монтажного

Клеммы

Встроенные винтовые клеммы

Элементы для отображения и работы

Управление RWD68 производится с помощью кнопок на передней панели прибора. Дополнительные приспособления не требуются. 9-контактный разъём предназначен для конфигурирования при помощи программного обеспечения.



Дисплей

Дисплей показывает следующую информацию:

- Текущие значения (максимум 4 символа)
- Текущие уставки (день / ночь)
- Номер приложения
- Значение выходного сигнала
- Схема последовательностей
- Значение на доп. входе
- Выбранное приложение

Кнопки управления

На контроллере расположены три кнопки:

SELECT ●

Кнопка SELECT ● используется для ввода или сохранения параметров..



Кнопки ▲▼ используются для просмотра и редактирования параметров.

Конфигурация

Для конфигурирования контроллера используйте инструкции, прилагаемые к устройству.

Замечания по наладке

Специализированное применение

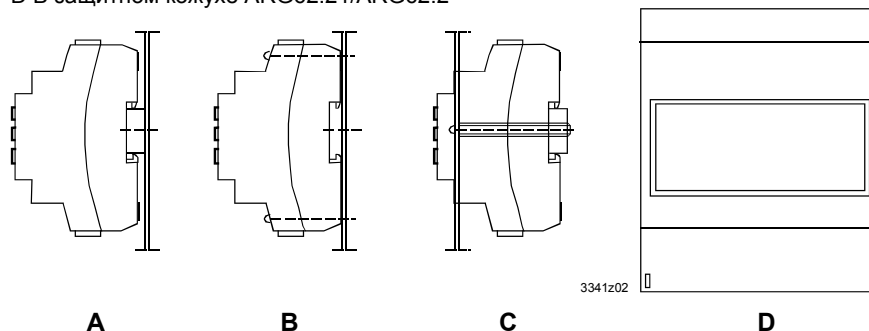
Контроллер предназначен только для функций, описанных в разделе "Применение". Кроме того, соблюдайте все условия и ограничения, приведённые в разделе

"Технические характеристики".
 Разделы, помеченные предупреждающим символом, содержат ограничения и требования к безопасности. Необходимо соблюдать все эти требования.

Замечания по установке

Соблюдайте все местные правила и законодательства.

Контроллер RWD68 может быть установлен:
 A На рейку (EN60715, 35 × 7.5) длиной 120 мм
 B На стену при помощи 2 шурупов
 C На дверцу щита автоматики при помощи 1 × рейки длиной 150 мм
 D В защитном кожухе ARG62.21/ARG62.2



Электромонтаж

Для подключения контроллера используются стандартные кабели. Однако, при монтаже вблизи оборудования, генерирующего электромагнитное излучение, применяйте экранированные кабели.



RWD68 работает с напряжением питания AC 24 V.

Это напряжение должно соответствовать требованиям к SELV согласно EN60730. Используйте трансформаторы с двойной изоляцией согласно EN 60742; они должны работать постоянно.
 При использовании нескольких трансформаторов в одной системе клеммы G0 должны быть объединены.
 Напряжение питания выше AC 24 В может испортить контроллер или какое-то из подключенных устройств или нанести травму персоналу.

Замечания по наладке

Инструкция по наладке RWD68 поставляется с контроллером.

Соблюдайте следующее:

- Контроллер должен быть сконфигурирован для работы в соответствующей системе при помощи стандартного приложения
- При необходимости дополнительное конфигурирование должно быть выполнено согласно инструкции
- Питание контроллера должно быть обеспечено
- Параметры и настройки сохраняются в случае исчезновения питания

Технические характеристики

Общие данные




Электропитание

Рабочее напряжение	AC 24 V ± 20 %
Безопасное сверх-низкое напряжение (SELV) согласно	EN 60730
Частота	50 Hz/60 Hz

Энергопотребление

RWD68	3.0 VA
-------	--------

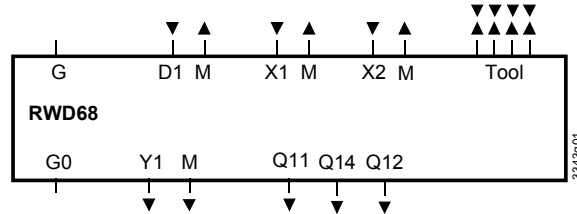
Дисплей	Текущие и номинальные значения	4 символа
Разрешение дисплея	LG-Ni 1000	0.5 °C
	Pt 1000	0.5 °C
	Активный датчик	Зависит от настроек
Условия окружающей среды	Транспортировка	IEC721-3-2
	Климатические условия	Класс 2K3
	Температура	-25...+70 °C
	Влажность	<95 % r.h.
	Механические условия	Класс 2M2
	Работа	IEC721-3-3
IP	Корпус	IP 20 согл EN 60529
	с ARG62.21	IP 30 согл EN 60529
	с ARG62.22	IP 30 согл EN 60529
Стандарты продукции	Automatic electrical controls for household and similar use	EN 60730
CE соответствие	В соответствии с европейскими директивами	
	Электромагнитная совместимость EMC	89/336 EEC
	Низковольтная директива	73/23 EEC
	Излучения	EN 50081-1
	Чувствительность	EN 50082-1
Безопасность	EN 60730	
Другие международные документы		 N474
Клеммы	Винтовые клеммы для кабелей	мин. 0.5 мм диам. макс. 2 x 1.5 мм ² или 2.5 мм ²
Вес без упаковки	RWD68	0.2875 кг
Аналоговые входы X1, X2		
LG-Ni 1000 Ω при 0 °C	Диапазон измерения контроллера	-50...+150 °C
	Макс. длина кабеля при диам. 0.6 мм	макс. 300 м
Pt 1000 Ω при 0 °C	Диапазон измерения контроллера	-20...+180 °C
	Макс. длина кабеля при диам. 0.6 мм	макс. 300 м
Активные сигналы (для °C, % или без размера)	Диапазон	DC 0...10 V в соответствии с диапазоном от -100 до 8000 (°C, °F, % или без размера)
	Макс. длина кабеля при диам. 0.6 мм	макс. 300 м
Удаленные уставки X2	Диапазон	0...1000 Ω в соответствии с диапазоном от -100 до 8000 (°C, °F, % или без размера)
	Макс. длина кабеля при диам. 0.6 мм	макс. 300 м
Дискретный вход D1	Напряжение на замкнутом дискретном входе (D...M)	DC 15 V
	Ток	<15 mA
Аналоговые выходы Y1, Y2	Диапазон	DC 0...10 V
	Ток	±1 mA
Дискретный выход Q1	Контакты реле	
	Напряжение	AC 24...230 V
	Макс. ток	AC 230 V, 4 A резистивн., 3 A индуктивн. (на

Мин. ток

реле)
DC 30 V, 4 A
AC 19.2 V, 20 mA
DC 5 V, 100 mA

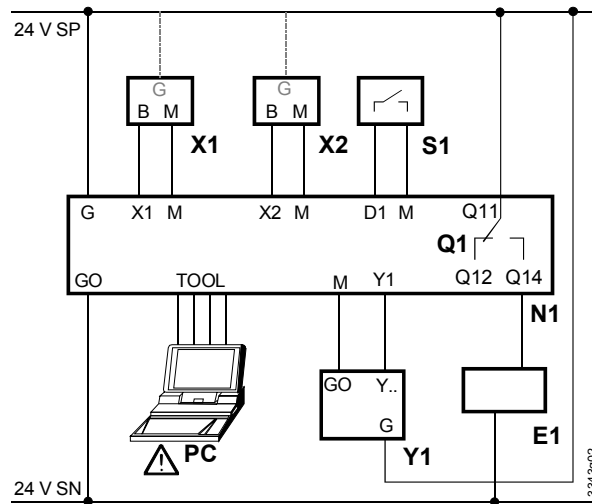
Схемы

Клеммы контроллера



- D1 Дискретный вход
G, G0 Электропитание AC 24 V
(⚠) Электропитание SELV AC 24 V)
M Измерительная нейтраль (G0) для сигнальных входов, универсальных входов и аналоговых выходов
Q1 Дискретный выход, напряжение AC 24...230 V
X1 Сигнальный вход (основной вход: LG-Ni 1000, Pt 1000 и DC 0...10 V)
X2 Сигнальный вход (доп.вход: LG-Ni 1000, Pt 1000, DC 0...10 V и 0...1000 Ω или DC 0...10 V удаленная уставка)
Y1 Аналоговый выход
Tool Сервисный разъем для подключения к ПК (9-pin plug)

Схема подключения

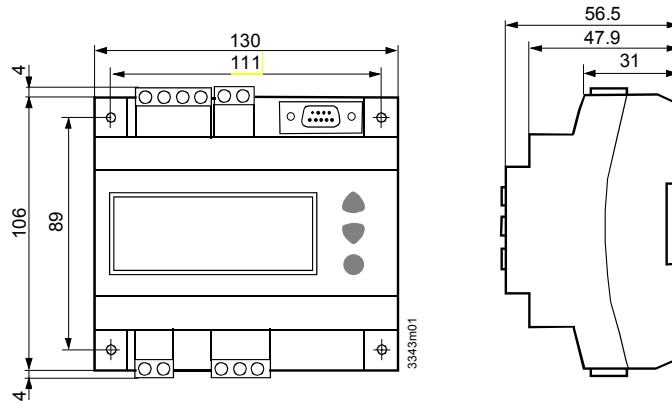


- E1 Электрическая нагрузка
- N1 Контроллер RWD68
- PC ПК
- Q1 Безпотенциальные контакты для 2-точечного регулирования
- S1 Таймер
- X1 Основной вход (Клемма G используется, когда X1 - активный датчик)
- X2 Дополнительный вход или удалённый задатчик уставки (Клемма G используется, когда X2 - активный датчик)
- Y1 Приводы клапанов или воздушных заслонок

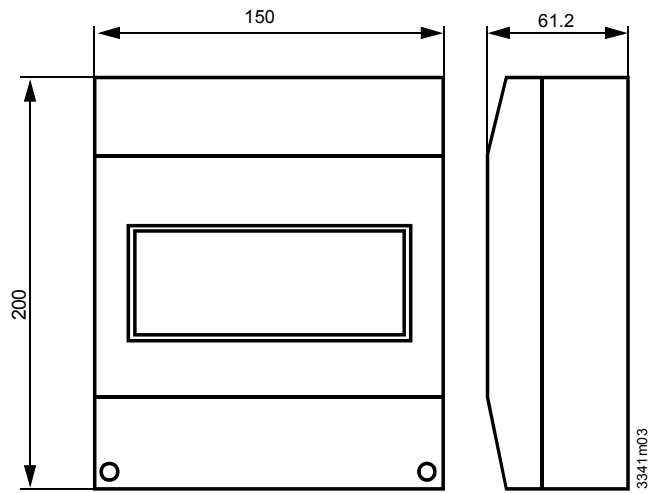
Примечание

⚠ Если Вы используете стационарный ПК, измерительная нейтраль сервисного комплекта подключена к G0 в контроллере. Если компьютер заземлён, то и линия G0 комплекта тоже окажется заземлённой.
 Это изменит SELV на PELV.

Габариты



RWD68



ARG62.21