

RXB

## Комнатные контроллеры

## RXB21.1 RXB22.1

Для приложений фэнкойлов FC-10, FC-11, FC12  
с коммуникацией по Конпех шине (S-mode и LTE mode)

Комнатные контроллеры RXB21.1 и RXB22.1 применяются для регулирования температуры в помещениях.

- Для 2-х трубных или 4-х трубных фэнкойлов с переключением
- PI регулирование
- Коммуникация по Конпех шине (S-mode и LTE mode)
- С возможностью интеграции в систему автоматизации и управления зданиями DESIGO через PX KNX
- Интеграция с Synco
- Управление термическими приводами (AC 24 В, ШИМ<sup>1)</sup>), 3-х точечными приводами AC 24 В, приводами заслонок и электрическими подогревателями
- Использование моторного клапана на шине KNX / EIB
- Релейные контакты для управления вентиляторами и электрическими подогревателями
- Ввод в эксплуатацию при помощи ETS3 Professional, Synco ACS или "HandyTool"
- Рабочее напряжение AC 230 В

1) ШИМ = Широтно-импульсная модуляция

Комнатные контроллеры RXB21.1 и RXB22.1 оптимизированы для управления фэнкойлами в помещениях.

Следующие версии контроллеров предназначены для фэнкойлов:

- RXB21.1: 1-3-х скоростное автоматическое управление вентилятором
- RXB22.1: 1-3-х скоростное автоматическое управление вентилятором с реле для управления электрическим подогревателем

Применение контроллера определяется загружаемым программным приложением.

Контроллеры поставляются с фиксированным набором приложений определяемый по заказному номеру, и каждый набор содержит несколько индивидуальных приложений. Необходимое приложение выбирается и активируется во время ввода в эксплуатацию с использованием одного из следующего программного обеспечения:

- ETS3 Professional (EIB / KNX Tool Software)
- Synco ACS
- "HandyTool" (комнатный модуль QAX34.3 включающий в себя возможность подключаться к контроллеру RXB и параметризовать его).

### Использование свободных Входов/Выходов

Некоторые приложения не используют все входы и выходы контроллера. Эти свободные входы/выходы могут быть использованы системой автоматизации и управления зданием, например, для диспетчеризации дискретных сигналов или управления дополнительным оборудованием (Вкл/Выкл или импульсное управление AC 24В, или релейный выход с «сухим контактом»).

Примечание! Не подходит для быстрых процессов <1 s.

## Функции

---

Функции комнатных контроллеров определяются выбранным приложением, его параметрами и конфигурацией входов/выходов.

Более подробное описание функций FNC дано в документе CA110385.

Когда контроллеры DESIGO RXB интегрированы в систему автоматизации и управления зданием становятся доступны дополнительные функции, такие как временная программа, централизованное управление уставками и т.д.

Следующие приложения доступны для комнатных контроллеров RXB2...:

Application group (type)	Fan-coil applications
<b>FC-10</b> (с RXB21.1)	FNC02 2-х трубный с переключением FNC04 4-х трубный FNC08 4-х трубный с каскадным регулированием по температуре помещения/притока FNC20 4-х трубный с управлением привода заслонки
<b>FC-11</b> (с RXB21.1)	FNC10 2-х трубный с переключением и заслонкой наружного воздуха FNC12 4-х трубный с заслонкой наружного воздуха FNC18 2-х трубный с переключением и радиаторным отоплением
<b>FC-12</b> (с RXB22.1)	FNC03 2-х трубный с переключением и электрическим подогревом FNC05 4-х трубный с электрическим подогревателем

Примечание! Только одно приложение может быть активировано.

## Типы

Комнатные контроллеры RXB21.1 и RXB22.1 отличаются количеством выходов:

Тип	Симисторные выходы AC 24 В	Релейные выходы
<b>RXB21.1</b>	Для 2-х термических приводов клапана или два 3-х точечных привода	Для управления 3-х скоростным вентилятором
<b>RXB22.1</b>	Для 2-х термических приводов клапана или одного 3-х точечного привода	<ul style="list-style-type: none"> <li>Для управления 3-х скоростным вентилятором</li> <li>Реле для управления электрическим подогревателем</li> </ul>
<b>RXZ20.1</b>	Аксессуары: Крышка клемм	

## Заказ

В заказе указывайте количество, наименование, тип продукции и группу приложений.

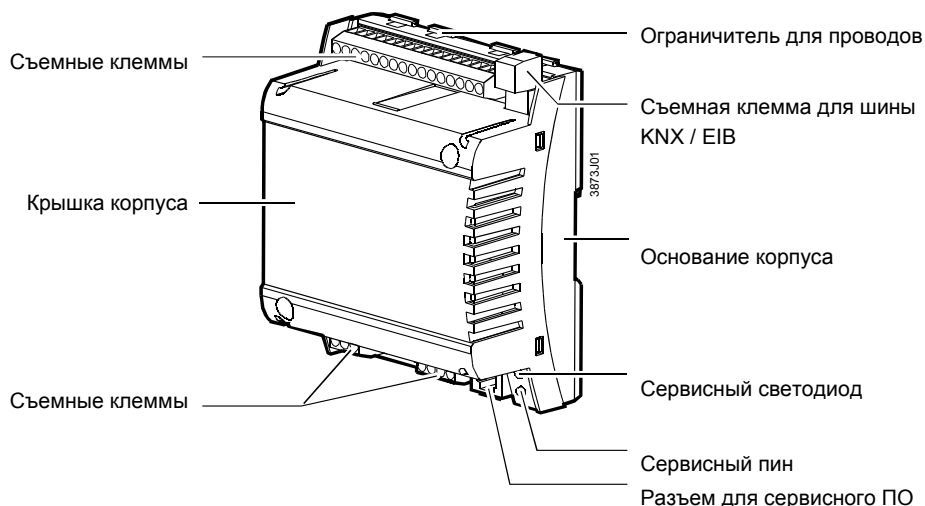
Пример: **30 Комнатные контроллеры RXB21.1/FC-10**

Различное периферийное оборудование Siemens Building Technologies может использоваться с комнатными контроллерами RXB2..., а также KNX / EIB совместимое оборудование 3-их фирм.

Более подробная информация в обзоре аппаратного обеспечения DESIGO RX CA2N3804.

Конструкция

Комнатные контроллеры RXB2... состоят из основания корпуса, крышки корпуса и печатной платы с клеммами. В контроллере есть также сервисный разъем RJ45, сервисный светодиод и сервисный пин.



Сервисный светодиод

Сервисный светодиод показывает статус работы комнатного контроллера следующим образом:

Мигает зеленый	ОК, устройство в рабочем состоянии
Горит красный	<ul style="list-style-type: none"> <li>• Режим адресации (ACS / ETS)</li> <li>• Ошибка</li> </ul>
Оранжевый / мигает зеленый	Загружаются настройки
Не горит	<ul style="list-style-type: none"> <li>• Нет питания</li> <li>• Ошибка</li> <li>• Сервисный светодиод отключен через софт</li> </ul>
Другие состояния	<ul style="list-style-type: none"> <li>• Запуск (приблизительно 5 сек)</li> <li>• Ошибка</li> </ul>

Сервисный пин

Сервисный пин используют для идентификации контроллера на стадии ввода в эксплуатацию.

После нажатие на сервисный пин загорается сервисный светодиод красным цветом и горит до тех пор, пока не будет выполнена идентификация контроллера.

После нажатия на сервисный пин, программное обеспечение прописывает в контролер сетевой адрес.



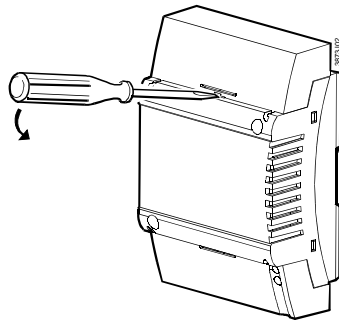
Примечание!

Если крышка клемм не установлена, то сервисный пин может нажимать только квалифицированный электрик.

**Расположенный рядом клеммник может быть по напряжением.**

## Крышка клемм

Крышки клемм (RXZ20.1), доступны опционально, предназначены для защиты клемм от физических воздействий и грязи. Сервисный светодиод остается видимым при установленных крышках и остается доступ к сервисному пину при помощи острого предмета. Кабель подключается к комнатному контроллеру путем раскрытия перфорированной направляющей кабельного ввода.



Снятие клеммной крышки

## Маркировка (на примере RXB21.1)

Идентификационный номер  
(уникальный серийный номер)

Штрих-код, Код 128

Класс защиты

Температурный диапазон  
(0 ... 50 °C)

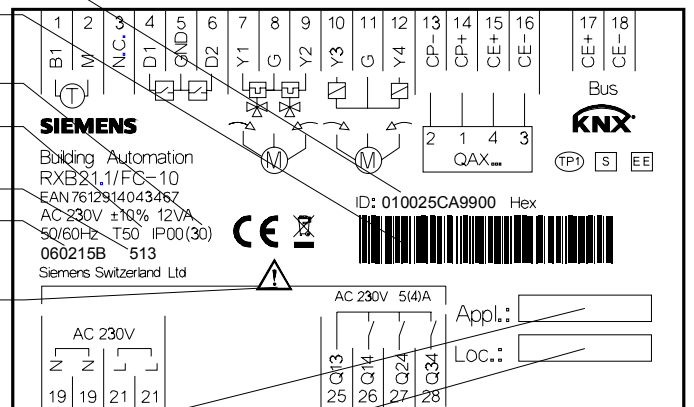
Серийный номер.

Дата испытаний, серии  
(Z, A, B, C...)

Соблюдайте примечания из  
данного документа

Активированное приложение

Расположение



Примечание

Варианты использования полей маркировки “Appl.” и “Loc.”:

- Рукописная надпись местоположения и активированное приложение

## Клеммы

Все клеммы являются съемными. Чтобы избежать неправильного подключения, клеммы, которые могут быть подключены к AC 230 V (питание и релейные выходы), физически отделены от других клемм.



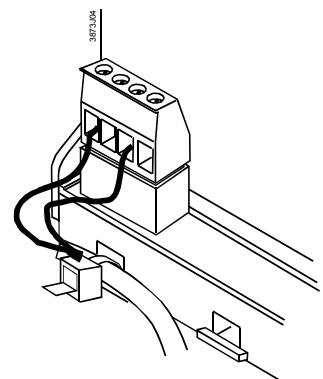
Примечание!

Держатели кабеля должны использоваться для проводов, идущих к клеммам 19 ... 28 (AC 230 V). Провода должны быть закреплены стяжкой (см. схему).



Внимание!

Убедитесь, что перед подсоединением или отсоединением съемных клемм питания, электроснабжение отключено.



## Коммуникация

Комнатные контроллеры RXB2... взаимодействуют с другими устройствами с помощью следующих интерфейсов:

- PPS2 интерфейс для подключения комнатных модулей
- Шина KNX / EIB (клеммы CE+ и CE-) для коммуникации с:
  - Интерфейсом PX/KNX (с DESIGO INSIGHT)
  - Интерфейсом OCI700 (с Synco)
  - Другими контроллерами DESIGO RXB
  - KNX / EIB совместимыми периферийным оборудованием (т.к. температурные датчики)



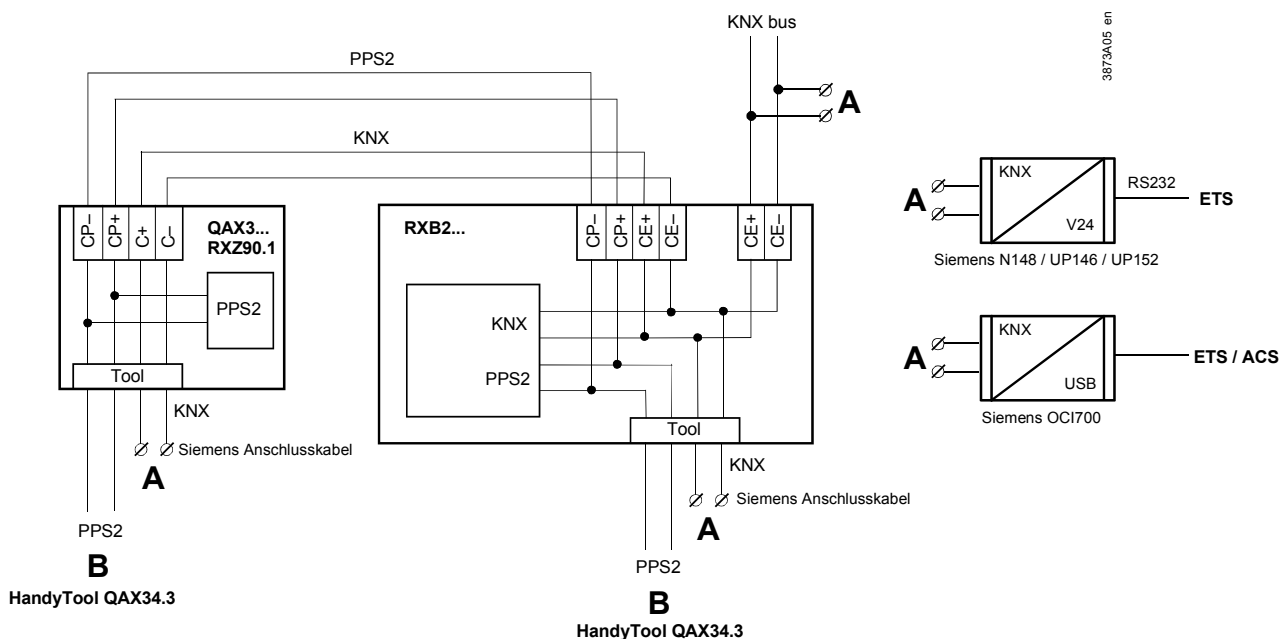
### Примечание!

К разъему RJ45 может подключать только квалифицированный электрик. Расположенные рядом клеммы могут быть под напряжением.

## Подключение сервисного инструмента

Для облегчения ввода в эксплуатацию сервисное программное обеспечение, т.к. ETS3 Profession или Synco ACS, могут быть подключены тремя различными способами (на схеме обозначены как **(A)**):

- К шине KNX / EIB на любом отрезке кабеля
- К контроллеру RXB2... (через сервисный разъем RJ45)
- К комнатному модулю (через сервисный разъем RJ45)



### Примечание



### Внимание!

- Для подключения к сервисному разъему необходимо использовать кабель Siemens (т.к. PXA-C1).  
**Если подключите контроллер к сети Ethernet, устройство на другом конце может выйти из строя!**
- Сервисному программному обеспечению ETS3 и ACS, даже если оно будет подключено напрямую к разъему RJ45, необходим сервисный интерфейс:
  - RS232 KNX/EIB (ETS3)
  - OCI700 USB-KNX / EIB (ETS3 , ACS).
- "HandyTool" подключается к сервисному разъему комнатного контроллера или комнатного модуля (QAX3..., RXZ90.1) (**B**).

- Если Вы используете OC1700, его необходимо подключать к разъему RJ45 комнатного контроллера или комнатного модуля.  
**Как только OC1700 будет подключен к сервисному разъему, он должен быть подключен к компьютеру через USB интерфейс.** Иначе LCD дисплей комнатного модуля погаснет, и контроллер перейдет в режим адресации.

## Утилизация



Поскольку устройство содержит электронные компоненты оно не должно утилизироваться вместе с бытовыми отходами.

**Соблюдайте местные нормы и правила.**

## Технические замечания

Руководство по управлению инженерными системами здания на основе KNX / EIB и системные принципы построения (см. "Ссылки на документацию", страница **Ошибка! Залка не определена.**) содержат информацию необходимую для инженерии шины KNX / EIB (топология, повторители и т.д.) и для выбора и размера кабелей для подключения электропитания и периферийного оборудования.

### Силовые кабели для питания AC 230 В

- Комнатные контроллеры RXB2... работают от рабочего напряжения AC 230 В. Управляемое оборудование (Привода клапанов и заслонок) получают питание напрямую от комнатного контроллера. Это означает, что нет необходимости в раздельном питании AC 24 В контроллера и периферийного оборудования.
- Размеры и предохранительная защита силовых кабелей зависит от общей нагрузки и местных норм. Кабели должны быть закреплены.
- Если на клеммной колодке питания 19/21 используется последовательное соединение, оно будет размыкаться при снятии колодки с контроллера (перемычки 19-19 и 21-21 находятся на печатной плате, а не на колодке; см. схему соединений на стр. 10-11)

### Релейные выходы «сухой контакт» AC 230 В

- Релейные выходы позволяют переключать нагрузки до AC 250 В, 5 А (4 А).
- В RXB22.1 реле электрического подогревателя переключает нагрузки до 1,8 кВт.  
Размер кабеля зависит от подключенной нагрузки и местных норм.
- Электрические схемы должны иметь внешние предохранители ( $\leq 10$  А), поскольку контроллеры не содержат встроенные предохранители.
- Кабели, подключенные к комнатному контроллеру, должны быть закреплены.



Примечание!

**Вентиляторы не должны быть подключены параллельно.**

### Симисторные выходы AC 24 В

Пример:

Одновременная нагрузка на выходы Y1 ... Y4 не должна превышать 9.5 VA.

Y1 (нагрев)	2 термических привода клапана, тип STP72E	5 W
Y2 (охлаждение)	2 термических привода клапана, тип STP72E	5 W
Y3, Y4 (нар. воздух)	3-х точечный привод заслонки	4.5 VA

Максимальная нагрузка для нагрева - 9.5 VA, для охлаждения 9.5 VA.

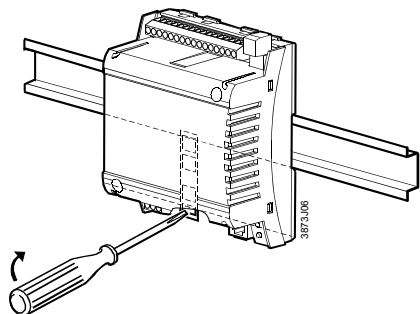
Поскольку нагрев и охлаждение не могут работать одновременно, данные ограничение приемлемы для контроллера

**Примечание!**

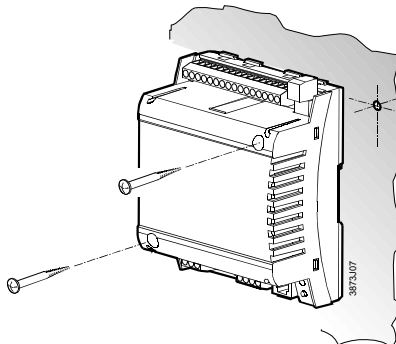
При небольших нагрузках (< 2VA), допустимые отклонения напряжения могут составлять 20% (см. технические данные).

**Инструкции по монтажу**

Комнатные контроллеры могут устанавливаться в любом положении с использованием следующих вариантов крепления:

**Крепление на DIN рейку**

Основание корпуса предусматривает защелкивающееся крепление на DIN-рейку типа EN50022-35 x 7.5 (снимается с помощью отвертки).

**Монтаж на плоскости**

В корпусе есть два отверстия под винты (шаблон дан в «Размерах»).  
Винты: максимум диаметр 3,5 мм, минимум длина 38 мм.

**Примечание!**

**Момент затяжки винтов не должен превышать 1.5 Nm**

Во время монтажа обратите внимание на следующее:

- К контроллеру не должно быть свободного доступа.
- Необходимо обеспечить вентиляцию для отвода тепла.
- Обслуживающий персонал должен иметь доступ к контроллеру.
- Необходимо соблюдать местные нормы и правила.

Инструкции по монтажу и шаблон для сверления напечатаны на упаковке контроллера.

**Ввод в эксплуатацию**

Ввод в эксплуатацию комнатного контроллера RXB2... осуществляется при помощи ETS3 Professional или the Synco ACS tool

- через RS232-KNX / EIB интерфейс, или
- через USB-KNX / EIB интерфейс (OCI700), или с использованием "HandyTool" через PPS2

**Маркировка**

Поля маркировки Appl." (Приложение) и "Loc." (Расположение) используются для отображения фактически загруженного приложения и расположения контроллера.

**Проверка работоспособности**

Специальный тестовый режим (ETS3 Professional или "HandyTool") позволяет управлять выходами. Также, если дискретные входы были активированы, то они могут быть опрошены.

**Примечание!**



- При долгом коротком замыкании (около 4 минут) или перегрузке может сработать плавкий предохранитель. Устройство необходимо будет



заменить.

- Защиты от случайного подключения АС 230 В на клеммы АС 24 В нет.
- Сеть АС 230 В питания и реле должна отключаться перед вставкой или снятием клеммной колодки (опасность поражения электротоком!).
- Если на клеммной колодке питания 19/21 используется последовательное соединение, оно будет размыкаться при снятии колодки с контроллера (перемычки 19-19 и 21-21 находятся на печатной плате, а не на колодке; см. схему соединений на стр. 11-12).

## Технические данные

 <b>Электропитание</b>	Рабочее напряжение	АС 230 В ± 10 %
	Частота	50/60 Hz
	Потребляемая мощность с учетом подключенного периферийного оборудования	Max. 12 VA
	Встроенный предохранитель	Плавкий, не восстанавливающийся
<b>Рабочие данные</b>	Алгоритм управления	PI
<b>Входы</b>		
Сигнальные входы D1, D2 (без потенциальный контакт)	Количество	2
	Напряжение на разомкнутом контакте	DC 16 V
	Ток через замкнутый контакт	DC 5 mA
	Сопротивление замкнутого контакта	Max. 100 Ω
	Сопротивление разомкнутого контакта	Min. 50 kΩ
Аналоговый вход В1	Время переключения:	min. 20ms "Вкл", min. 20ms "Выкл"
	Совместимые температурные датчики	LG-Ni 1000
	Количество	1
	Диапазон измерений	0 ... 50 °C
	Ток датчика	0.5 mA
	Разрешение	0.1 K
	Погрешность измерения при температуре датчика 25 °C (без учета кабеля)	max. 0.5 K
<b>Выходы</b>		
АС24 В симисторные выходы , Y1 ... Y4	Количество	2 (RXB22.1) 4 (RXB21.1)
	Выходное напряжение	АС 24 V Вкл/Выкл, ШИМ или 3-х точечное: +/-20% <b>(Может быть +20% при нагрузке 2VA)</b>
	Выходной ток	Max. 0.5 A
	Общая номинальная нагрузка (одновременно на обоих выходах)	Max. 9.5 VA (например 2 термических привода клапана, тип STP72E для подогрева и охлаждения + 1привод заслонки 4.5 VA)
 Релейные выходы Q14, Q24, Q34	Количество	3
	Тип реле	Однополюсное
	Параметры для переменного тока	
	Коммутируемое напряжение	Max. АС 250 В, min. АС 19 В
	Номинальный ток, активный/индуктивный	Max. АС 5 А/4 А (cos φ = 0.6)
	Пусковой ток 200 ms	Max. 20 А
	Ток переключения при АС 29 В	Min. АС 10 mA
	Параметры для постоянного тока	
	Коммутируемое напряжение	Max. DC 250 V, min. DC 5 V
	Ток переключения при DC 5 V	Min. DC 100 mA
	Коммутационная способность	Max. 20 W
	Индуктивная нагрузка L/R	Max. 7 ms
	Q44	Тип реле
Contact rating with AC voltage		
Максимально допустимая нагрузка (только активная)	Max. 1.8 kW	
Внешний предохранитель (необходим)	Max. 10 A	

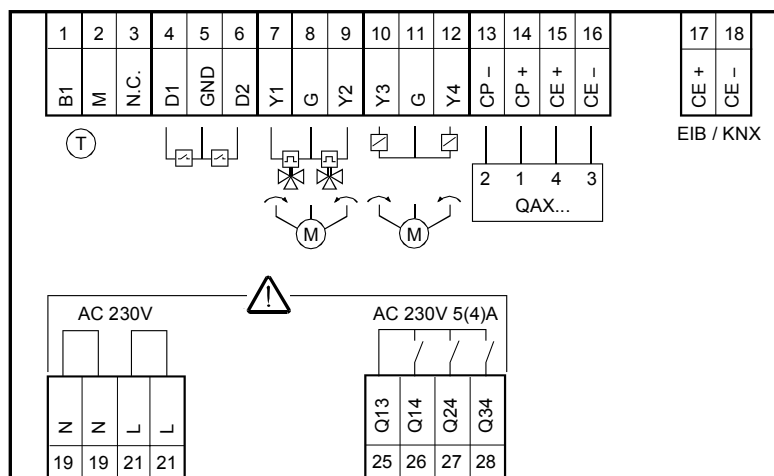
<b>Интерфейсы</b> Интерфейс для комнатного модуля	Количество подключаемых комнатных модулей	1
	Тип интерфейса для комнатного модуля для ETS3 Professional / ACS	PPS2 KNX / EIB bus
	Скорость передачи PPS2	4.8 kbit/s
	Скорость передачи по KNX / EIB шине	9.6 kbit/s
Шина KNX / EIB	Тип интерфейса	KNX / EIB (электрически изолированный)
	Трансивер	TP-UART
	Ток шины	5 mA
	Скорость	9.6 kbit/s
	Топология	См. руководство KNX / EIB (Ссылка на документацию на следующей странице)
<b>Подключение кабеля</b>	Клеммы	Многожильный или одножильный кабель 0.25 ... 2.5 mm <sup>2</sup> или 2 x 1.5 mm <sup>2</sup>
	Клеммы подключения шины KNX / EIB	Многожильный или одножильный кабель 2 x max.1.0 mm <sup>2</sup> например YCYM 2x2x0.8
	Длина одножильного кабеля	Для периферийного оборудования, см. также руководство по монтажу RXC, CA110334
	Сигнальные входы D1, D2	Max. 100 m с диаметром ≥ 0.6 mm
	Аналоговый вход B1	Max. 100 m
	Симисторные выходы AC24 В, Y1 ... Y4	Max. 100m при A ≥ 1.5 mm <sup>2</sup>
	Релейные выходы Q14, Q24, Q34, Q44	Зависит от нагрузки и местных норм
	Интерфейс для комнатных модулей	Max. 115 m при A= 0.75 mm <sup>2</sup> (включая кабель для инструмента)
	Тип кабеля	2-жильный, витая пара, неэкранированный
	Шина KNX / EIB	Max. 500 m
Тип кабеля	См. Руководство по KNX / EIB (см. "Ссылки на документацию" ниже)	
	Кабель для сервисного инструмента	Max. 3 m
<b>Нормы защиты корпуса</b>	Класс защиты в соответствии с EN 60529	IP30 с установленной клеммной крышкой и установкой на поверхность без DIN-рейки IP20 для всех других способов монтажа
<b>Класс защиты</b>	Для использования в системах с классом защиты I или II	
<b>Условия окружающей среды</b>	Эксплуатация	Класс 3K5 в соотв. с IEC 60721-3-3
	Температура	0 ... 50 °C
	Влажность	< 85 % rh
	Транспортировка	Класс 2K3 в соотв. с IEC 60721-3-2
	Влажность	- 25 ... 65 °C < 95 % rh
<b>Промышленные стандарты</b>	Безопасность оборудования	
	Автоматика для домашнего или аналогичного применения	EN 60730-1
	Особые требования для энергетики	EN 60730-2-11
	Электрическая совместимость	
	Помехоустойчивость	EN 61000-6-2
	Испускаемые помехи	EN 61000-6-3
	Соответствие CE:	
	Директива по ЭМС	89/336/EEC
	Директива по низкому напряжению	73/23/EEC
	Home and Building Electronic Systems (HBES)	EN 50090-2-2
Соответствие Konnex	Сертифицированно	
<b>Размеры</b>	См. Размеры	
<b>Масса</b>	Без упаковки	0,640 kg
	С упаковкой	0.670 kg

## Ссылки на документацию

- Building Services Management Manual – Fundamental principles
- Building Services Management Manual – Applications

## Клеммы

### RXB21.1



#### Аналоговые входы

- B1 1 Измерительный вход с датчиком LG-Ni 1000  
 M 2 Измерительная нейтраль

#### Сигнальные входы

- D1 4 Сигнальный вход  
 GND 5 Сигнальная нейтраль  
 D2 6 Сигнальный вход

#### Симисторный выходы

- Y1 7 AC 24 V, 0,5 A переключающий выход  
 G 8 AC 24 V питание привода  
 Y2 9 AC 24 V, 0,5 A переключающий выход  
 Y3 10 AC 24 V, 0,5 A переключающий выход  
 G 11 AC 24 V питание выхода  
 Y4 12 AC 24 V, 0,5 A переключающий выход

#### Комнатный модуль

- CP- 13 PPS2 нейтраль  
 CP+ 14 PPS2 данные  
 CE+ 15 KNX / EIB  
 CE- 16 KNX / EIB

#### Шина KNX / EIB

- CE+ 17 KNX / EIB  
 CE- 18 KNX / EIB

#### Питание

- N 19 Нейтраль питания  
 R 21 Фаза питания AC 230 В +/- 10 %

#### Релейные выходы

- Q13 25 Общий для Q14, Q24 и Q34  
 Q14 26 NO контакт, max. AC 250 В, 5 (4) А (Ступень 1)  
 Q24 27 NO контакт, max. AC 250 В, 5 (4) А (Ступень 2)  
 Q34 28 NO контакт, max. AC 250 В, 5 (4) А (Ступень 3)

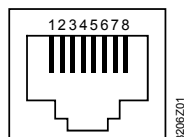


**Внимание!**

- Соблюдайте параметры релейного выхода: max. AC 250 В, 5 (4) А
- Соблюдайте местные нормы и правила по установке.

### Сервисный разъем

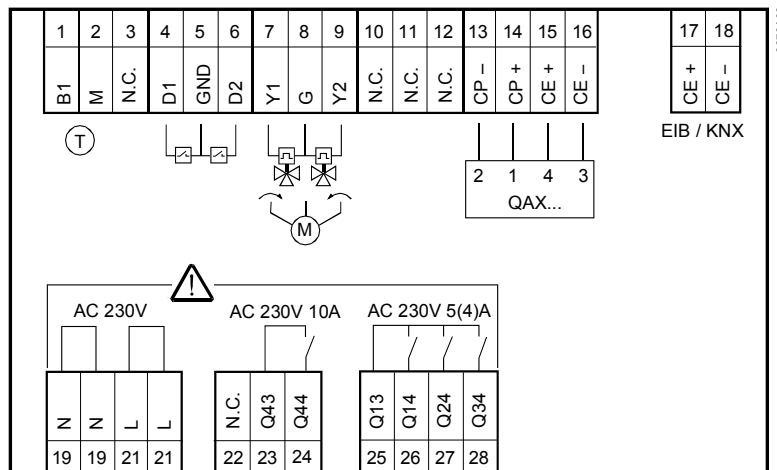
Стандартный разъем RJ45



- |   |                 |   |                  |
|---|-----------------|---|------------------|
| 1 | KNX / EIB (CE+) | 5 | +12VDC           |
| 2 | KNX / EIB (CE-) | 6 | RxD              |
| 3 | Не используется | 7 | PPS2 (CP+) / TxD |
| 4 | Не используется | 8 | PPS2 (CP-)       |

## Клеммы

### RXB22.1



#### Аналоговые входы

- |    |   |  |
|----|---|--|
| B1 | 1 | Измерительный вход с датчиком LG-Ni 1000 |
| M  | 2 | Измерительная нейтраль                   |

#### Сигнальные входы

- |     |   |                     |
|-----|---|---------------------|
| D1  | 4 | Сигнальный вход     |
| GND | 5 | Сигнальная нейтраль |
| D2  | 6 | Сигнальный вход     |

#### Симисторные выходы

- |    |   |                                    |
|----|---|------------------------------------|
| Y1 | 7 | AC 24 V, 0.5 A переключающий выход |
| G  | 8 | AC 24 V питание привода            |
| Y2 | 9 | AC 24 V, 0.5 A переключающий выход |

#### Комнатный модуль

- |     |    |               |
|-----|----|---------------|
| CP- | 13 | PPS2 нейтраль |
| CP+ | 14 | PPS2 данные   |
| CE+ | 15 | KNX / EIB     |
| CE- | 16 | KNX / EIB     |

#### Шина KNX / EIB

- |     |    |           |
|-----|----|-----------|
| CE+ | 17 | KNX / EIB |
| CE- | 18 | KNX / EIB |

#### Питание

- |   |    |                                |
|---|----|--------------------------------|
| N | 19 | Нейтраль питания               |
| R | 21 | Фаза питания AC 230 В +/- 10 % |

#### Релейные выходы

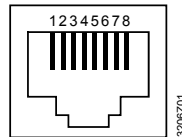
- |     |    |   |
|-----|----|---|
| Q13 | 25 | Общий для Q14, Q24 и Q34  |
| Q14 | 26 | NO контакт, max. AC 250 В, 5 (4) А (Ступень 1)                    |
| Q24 | 27 | NO контакт, max. AC 250 В, 5 (4) А (Ступень 2)                    |
| Q34 | 28 | NO контакт, max. AC 250 В, 5 (4) А (Ступень 3)                    |
| Q43 | 23 | Ввод для Q44  |
| Q44 | 21 | NO контакт, не более 250 В AC, 10 А (электрический подогреватель) |

## ⚠ Внимание!

- Соблюдайте параметры релейного выхода: max. AC 250 В, 5 (4) А и 10 А соответственно
- Соблюдайте местные нормы и правила по установке.

## Сервисный разъем

## Стандартный разъем RJ45

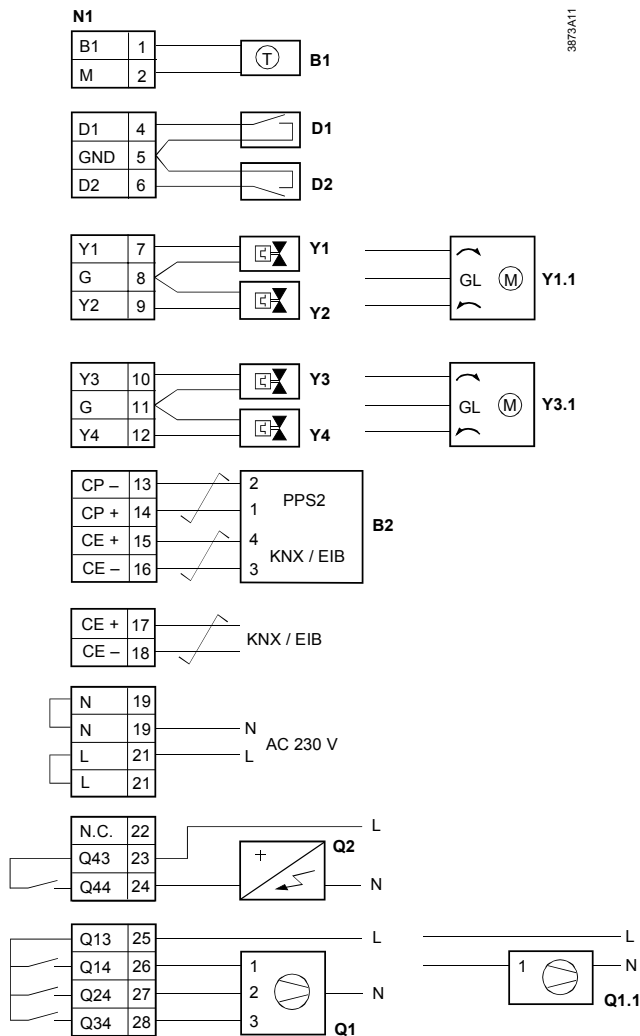


- 1 KNX / EIB (CE+)
- 2 KNX / EIB (CE-)
- 3 Не используется
- 4 Не используется

- 5 +12VDC
- 6 RxD
- 7 PPS2 (CP+) / TxD
- 8 PPS2 (CP-)

## Схемы соединений

### Подключение периферийного оборудования, комнатного модуля, шины KNX / EIB и электропитания



- N1 RXB21.1, RXB22.1
- B1 Температурный датчик LG-Ni 1000
- D1, D2 Контакт без напряжения (контакт окна, датчик присутствия и т.д.)
- Y1...Y4 AC 24 В термический привод клапана
- Y1.1 AC 24 В, 3-х точечный клапан или привод заслонки
- Y3.1 AC 24 В, 3-х точечный клапан или привод заслонки
- B2 Комнатный модуль QAX3...
- Q1 3-х скоростной вентилятор
- Q1.1 1- скоростной вентилятор
- Q2 Электрический подогреватель

✓ Витая пара



### Примечание!

- Параллельное подключение вентиляторов на выходы Q14 ... Q34 без промежуточного реле не допускается, используйте ведомый контроллер.

- На Q2 (максимальная нагрузка 1.8 kW) используйте дополнительные внешние предохранители до 10 А для защиты токопроводящих дорожек.

Примечание

Информация о совместимости различных периферийных устройств с комнатными контроллерами RXB21.1 и RXB22.1 дана в описаниях приложений (см. библиотеку приложений FNC, документ CA110385)

**Параллельное  
соединение  
нескольких  
термоприводов**

Непосредственно к контроллеру можно подключать до двух термических приводов. Для подключения более двух термических приводов требуется усилитель мощности UA1T.

Это же справедливо и для выхода Y2. Одновременная нагрузка на выходы Y1 и Y2 не должна превышать ограничения (max. 9.5 VA).

Потребляемая мощность на входе X1 для UA1T: 0.5 VA.

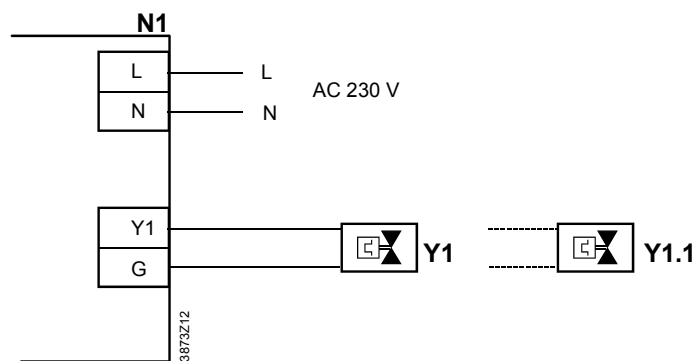


Примечание!

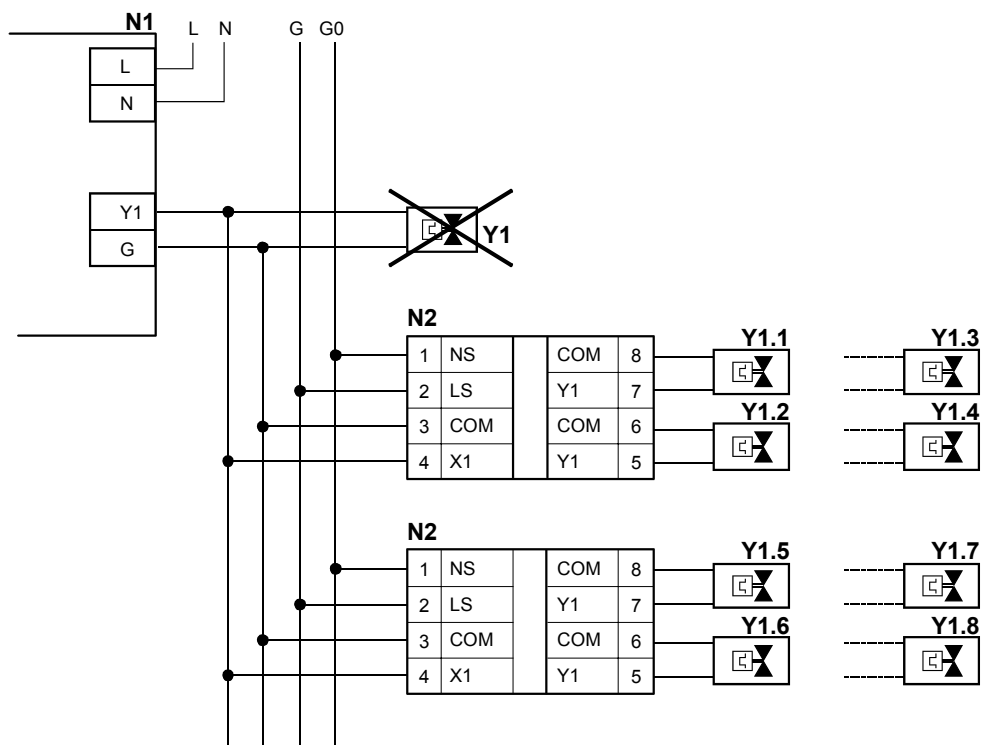
**Смешанная работа: Подключение термических приводов к контроллеру и к усилителю мощности НЕ допускается.**

Неодинаковые напряжения встроенного трансформатора и напряжения питания усилителя мощности UA1T могут привести к расхождению положения клапанов.

Подключение к  
контроллеру



Подключение к  
усилителю мощности



- N1 Комнатный контроллер RXB21.1, RXB22.1
- N2 Усилитель мощности UA1T (см. техническую документацию CA2N3591)
- Y1 Термический привод клапана AC 24 В подключенный к контроллеру
- Y1.x Термические привода AC 24 В  
(max. 2 STA71/STP71 привода на выход Y1 через UA1T)

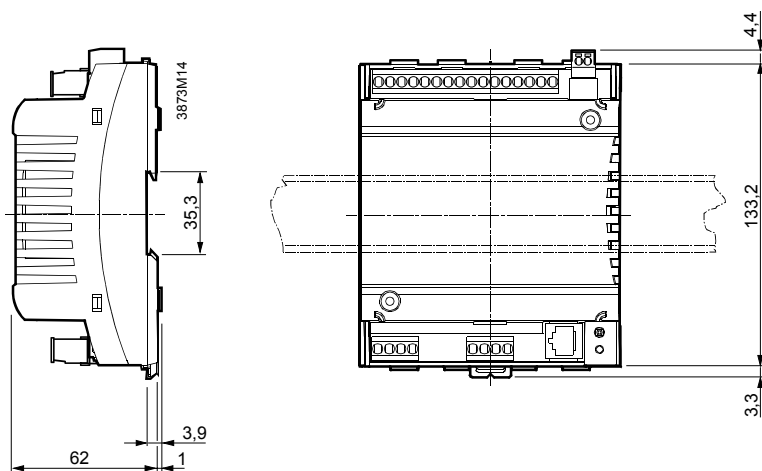
**Примечание**

- Для UA1T необходимо напряжение AC 24 В
- UA1T не подходит для подключения 3-х точечных приводов.

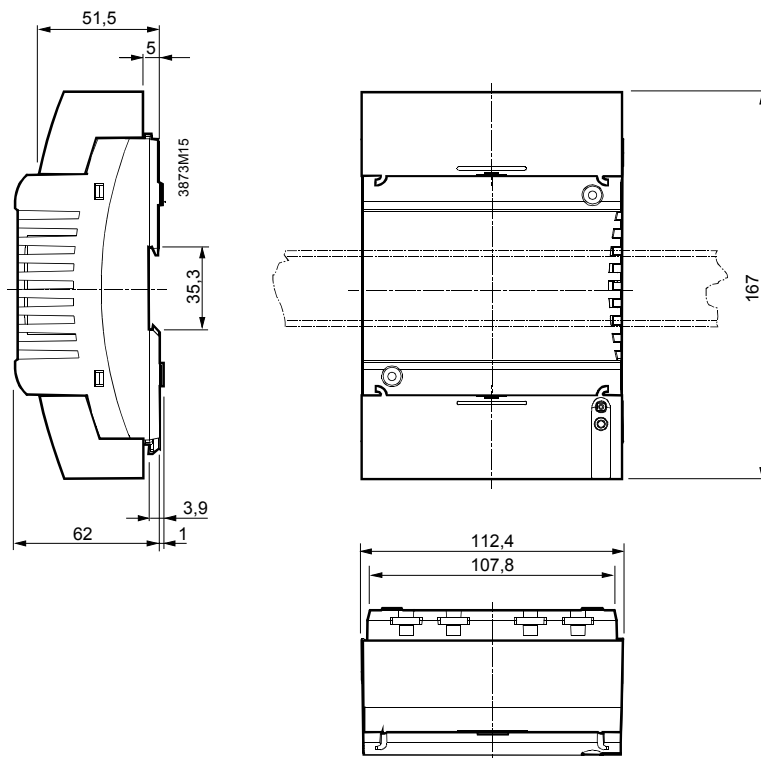
**Размеры**

Размеры в мм

Без крышек клемм



**С крышками клемм**



**Схема сверления (1:1)**



