

RXB

Комнатные контроллеры

RXB21.1 RXB22.1

Для приложений фэнкойлов FC-10, FC-11, FC12
с коммуникацией по Конпех шине (S-mode и LTE mode)

Комнатные контроллеры RXB21.1 и RXB22.1 применяются для регулирования температуры в помещениях.

- Для 2-х трубных или 4-х трубных фэнкойлов с переключением
- PI регулирование
- Коммуникация по Конпех шине (S-mode и LTE mode)
- С возможностью интеграции в систему автоматизации и управления зданиями DESIGO через PX KNX
- Интеграция с Synco
- Управление термическими приводами (AC 24 В, ШИМ¹), 3-х точечными приводами AC 24 В, приводами заслонок и электрическими подогревателями
- Использование моторного клапана на шине KNX / EIB
- Релейные контакты для управления вентиляторами и электрическими подогревателями
- Ввод в эксплуатацию при помощи ETS3 Professional, Synco ACS или "HandyTool"
- Рабочее напряжение AC 230 В

1) ШИМ = Широтно-импульсная модуляция

Комнатные контроллеры RXB21.1 и RXB22.1 оптимизированы для управления фэнкойлами в помещениях.

Следующие версии контроллеров предназначены для фэнкойлов:

- RXB21.1: 1-3-х скоростное автоматическое управление вентилятором
- RXB22.1: 1-3-х скоростное автоматическое управление вентилятором с реле для управления электрическим подогревателем

Применение контроллера определяется загружаемым программным приложением.

Контроллеры поставляются с фиксированным набором приложений определяемый по заказному номеру, и каждый набор содержит несколько индивидуальных приложений. Необходимое приложение выбирается и активируется во время ввода в эксплуатацию с использованием одного из следующего программного обеспечения:

- ETS3 Professional (EIB / KNX Tool Software)
- Synco ACS
- "HandyTool" (комнатный модуль QAX34.3 включающий в себя возможность подключаться к контроллеру RXB и параметризовать его).

Использование свободных Входов/Выходов

Некоторые приложения не используют все входы и выходы контроллера. Эти свободные входы/выходы могут быть использованы системой автоматизации и управления зданием, например, для диспетчеризации дискретных сигналов или управления дополнительным оборудованием (Вкл/Выкл или импульсное управление AC 24В, или релейный выход с «сухим контактом»).

Примечание! Не подходит для быстрых процессов <1 s.

Функции

Функции комнатных контроллеров определяются выбранным приложением, его параметрами и конфигурацией входов/выходов.

Более подробное описание функций FNC дано в документе CA110385.

Когда контроллеры DESIGO RXB интегрированы в систему автоматизации и управления зданием становятся доступны дополнительные функции, такие как временная программа, централизованное управление уставками и т.д.

Следующие приложения доступны для комнатных контроллеров RXB2...:

Application group (type)	Fan-coil applications
FC-10 (с RXB21.1)	FNC02 2-х трубный с переключением FNC04 4-х трубный FNC08 4-х трубный с каскадным регулированием по температуре помещения/притока FNC20 4-х трубный с управлением привода заслонки
FC-11 (с RXB21.1)	FNC10 2-х трубный с переключением и заслонкой наружного воздуха FNC12 4-х трубный с заслонкой наружного воздуха FNC18 2-х трубный с переключением и радиаторным отоплением
FC-12 (с RXB22.1)	FNC03 2-х трубный с переключением и электрическим подогревом FNC05 4-х трубный с электрическим подогревателем

Примечание! Только одно приложение может быть активировано.

Типы

Комнатные контроллеры RXB21.1 и RXB22.1 отличаются количеством выходов:

Тип	Симисторные выходы AC 24 В	Релейные выходы
RXB21.1	Для 2-х термических приводов клапана или два 3-х точечных привода	Для управления 3-х скоростным вентилятором
RXB22.1	Для 2-х термических приводов клапана или одного 3-х точечного привода	<ul style="list-style-type: none"> Для управления 3-х скоростным вентилятором Реле для управления электрическим подогревателем
RXZ20.1	Аксессуары: Крышка клемм	

Заказ

В заказе указывайте количество, наименование, тип продукции и группу приложений.

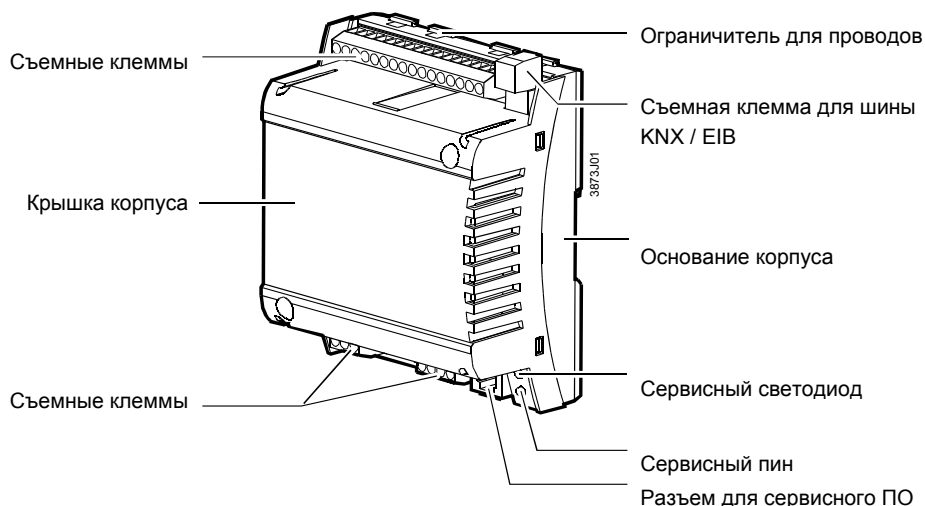
Пример: **30 Комнатные контроллеры RXB21.1/FC-10**

Различное периферийное оборудование Siemens Building Technologies может использоваться с комнатными контроллерами RXB2..., а также KNX / EIB совместимое оборудование 3-их фирм.

Более подробная информация в обзоре аппаратного обеспечения DESIGO RX CA2N3804.

Конструкция

Комнатные контроллеры RXB2... состоят из основания корпуса, крышки корпуса и печатной платы с клеммами. В контроллере есть также сервисный разъем RJ45, сервисный светодиод и сервисный пин.



Сервисный светодиод

Сервисный светодиод показывает статус работы комнатного контроллера следующим образом:

Мигает зеленый	ОК, устройство в рабочем состоянии
Горит красный	<ul style="list-style-type: none"> Режим адресации (ACS / ETS) Ошибка
Оранжевый / мигает зеленый	Загружаются настройки
Не горит	<ul style="list-style-type: none"> Нет питания Ошибка Сервисный светодиод отключен через софт
Другие состояния	<ul style="list-style-type: none"> Запуск (приблизительно 5 сек) Ошибка

Сервисный пин

Сервисный пин используют для идентификации контроллера на стадии ввода в эксплуатацию.

После нажатие на сервисный пин загорается сервисный светодиод красным цветом и горит до тех пор, пока не будет выполнена идентификация контроллера.

После нажатия на сервисный пин, программное обеспечение прописывает в контролер сетевой адрес.



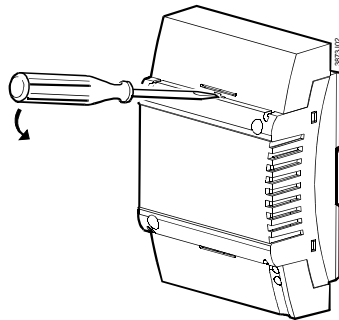
Примечание!

Если крышка клемм не установлена, то сервисный пин может нажимать только квалифицированный электрик.

Расположенный рядом клеммник может быть по напряжением.

Крышка клемм

Крышки клемм (RXZ20.1), доступны опционально, предназначены для защиты клемм от физических воздействий и грязи. Сервисный светодиод остается видимым при установленных крышках и остается доступ к сервисному пину при помощи острого предмета. Кабель подключается к комнатному контроллеру путем раскрытия перфорированной направляющей кабельного ввода.



Снятие клеммной крышки

Маркировка (на примере RXB21.1)

Идентификационный номер
(уникальный серийный номер)

Штрих-код, Код 128

Класс защиты

Температурный диапазон
(0 ... 50 °C)

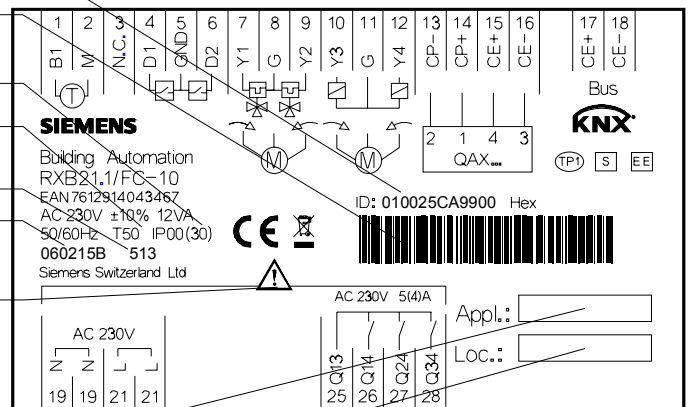
Серийный номер.

Дата испытаний, серии
(Z, A, B, C...)

Соблюдайте примечания из
данного документа

Активированное приложение

Расположение



Примечание

Варианты использования полей маркировки “Appl.” и “Loc.”:

- Рукописная надпись местоположения и активированное приложение

Клеммы

Все клеммы являются съемными. Чтобы избежать неправильного подключения, клеммы, которые могут быть подключены к AC 230 V (питание и релейные выходы), физически отделены от других клемм.



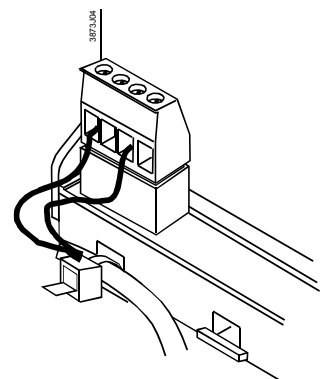
Примечание!

Держатели кабеля должны использоваться для проводов, идущих к клеммам 19 ... 28 (AC 230 V). Провода должны быть закреплены стяжкой (см. схему).



Внимание!

Убедитесь, что перед подсоединением или отсоединением съемных клемм питания, электроснабжение отключено.



Коммуникация

Комнатные контроллеры RXB2... взаимодействуют с другими устройствами с помощью следующих интерфейсов:

- PPS2 интерфейс для подключения комнатных модулей
- Шина KNX / EIB (клеммы CE+ и CE-) для коммуникации с:
 - Интерфейсом PX/KNX (с DESIGO INSIGHT)
 - Интерфейсом OCI700 (с Synco)
 - Другими контроллерами DESIGO RXB
 - KNX / EIB совместимыми периферийным оборудованием (т.к. температурные датчики)



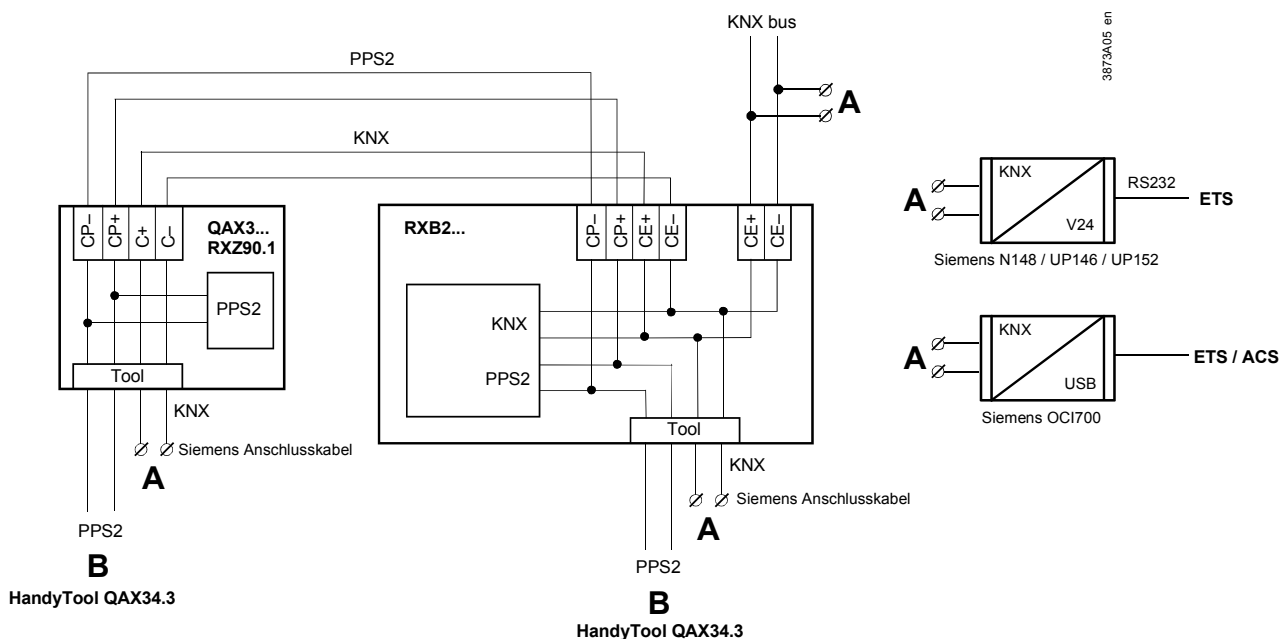
Примечание!

К разъему RJ45 может подключать только квалифицированный электрик. Расположенные рядом клеммы могут быть под напряжением.

Подключение сервисного инструмента

Для облегчения ввода в эксплуатацию сервисное программное обеспечение, т.к. ETS3 Profession или Synco ACS, могут быть подключены тремя различными способами (на схеме обозначены как **(A)**):

- К шине KNX / EIB на любом отрезке кабеля
- К контроллеру RXB2... (через сервисный разъем RJ45)
- К комнатному модулю (через сервисный разъем RJ45)



Примечание



Внимание!

- Для подключения к сервисному разъему необходимо использовать кабель Siemens (т.к. PXA-C1).
Если подключите контроллер к сети Ethernet, устройство на другом конце может выйти из строя!
- Сервисному программному обеспечению ETS3 и ACS, даже если оно будет подключено напрямую к разъему RJ45, необходим сервисный интерфейс:
 - RS232 KNX/EIB (ETS3)
 - OCI700 USB-KNX / EIB (ETS3 , ACS).
- "HandyTool" подключается к сервисному разъему комнатного контроллера или комнатного модуля (QAX3..., RXZ90.1) (**B**).

- Если Вы используете ОС1700, его необходимо подключать к разъему RJ45 комнатного контроллера или комнатного модуля.
Как только ОС1700 будет подключен к сервисному разъему, он должен быть подключен к компьютеру через USB интерфейс. Иначе LCD дисплей комнатного модуля погаснет, и контроллер перейдет в режим адресации.

Утилизация



Поскольку устройство содержит электронные компоненты оно не должно утилизироваться вместе с бытовыми отходами.

Соблюдайте местные нормы и правила.

Технические замечания

Руководство по управлению инженерными системами здания на основе KNX / EIB и системные принципы построения (см. "Ссылки на документацию", страница **Ошибка! Залкадка не определена.**) содержат информацию необходимую для инженерии шины KNX / EIB (топология, повторители и т.д.) и для выбора и размера кабелей для подключения электропитания и периферийного оборудования.

Силовые кабели для питания AC 230 В

- Комнатные контроллеры RXB2... работают от рабочего напряжения AC 230 В. Управляемое оборудование (Привода клапанов и заслонок) получают питание напрямую от комнатного контроллера. Это означает, что нет необходимости в раздельном питании AC 24 В контроллера и периферийного оборудования.
- Размеры и предохранительная защита силовых кабелей зависит от общей нагрузки и местных норм. Кабели должны быть закреплены.
- Если на клеммной колодке питания 19/21 используется последовательное соединение, оно будет размыкаться при снятии колодки с контроллера (перемычки 19-19 и 21-21 находятся на печатной плате, а не на колодке; см. схему соединений на стр. 10-11)

Релейные выходы «сухой контакт» AC 230 В

- Релейные выходы позволяют переключать нагрузки до AC 250 В, 5 А (4 А).
- В RXB22.1 реле электрического подогревателя переключает нагрузки до 1,8 кВт.
Размер кабеля зависит от подключенной нагрузки и местных норм.
- Электрические схемы должны иметь внешние предохранители (≤ 10 А), поскольку контроллеры не содержат встроенные предохранители.
- Кабели, подключенные к комнатному контроллеру, должны быть закреплены.



Примечание!

Вентиляторы не должны быть подключены параллельно.

Симисторные выходы AC 24 В

Пример:

Одновременная нагрузка на выходы Y1 ... Y4 не должна превышать 9.5 VA.

Y1 (нагрев)	2 термических привода клапана, тип STP72E	5 W
Y2 (охлаждение)	2 термических привода клапана, тип STP72E	5 W
Y3, Y4 (нар. воздух)	3-х точечный привод заслонки	4.5 VA

Максимальная нагрузка для нагрева - 9.5 VA, для охлаждения 9.5 VA.

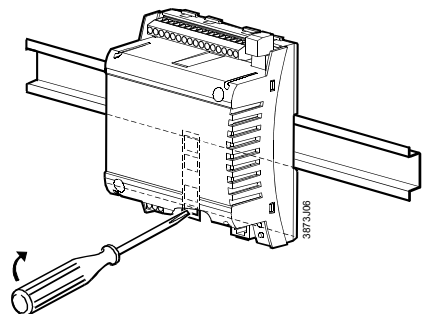
Поскольку нагрев и охлаждение не могут работать одновременно, данные ограничение приемлемы для контроллера

**Примечание!**

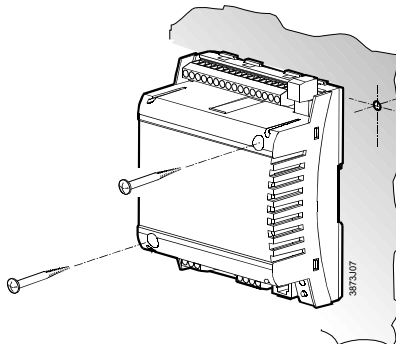
При небольших нагрузках (< 2VA), допустимые отклонения напряжения могут составлять 20% (см. технические данные).

Инструкции по монтажу

Комнатные контроллеры могут устанавливаться в любом положении с использованием следующих вариантов крепления:

**Крепление на DIN рейку**

Основание корпуса предусматривает защелкивающееся крепление на DIN-рейку типа EN50022-35 x 7.5 (снимается с помощью отвертки).

**Монтаж на плоскости**

В корпусе есть два отверстия под винты (шаблон дан в «Размерах»).
Винты: максимум диаметр 3,5 мм, минимум длина 38 мм.

**Примечание!**

Момент затяжки винтов не должен превышать 1.5 Nm

Во время монтажа обратите внимание на следующее:

- К контроллеру не должно быть свободного доступа.
- Необходимо обеспечить вентиляцию для отвода тепла.
- Обслуживающий персонал должен иметь доступ к контроллеру.
- Необходимо соблюдать местные нормы и правила.

Инструкции по монтажу и шаблон для сверления напечатаны на упаковке контроллера.

Ввод в эксплуатацию

Ввод в эксплуатацию комнатного контроллера RXB2... осуществляется при помощи ETS3 Professional или the Synco ACS tool

- через RS232-KNX / EIB интерфейс, или
- через USB-KNX / EIB интерфейс (OCI700), или с использованием "HandyTool" через PPS2

Маркировка

Поля маркировки Appl." (Приложение) и "Loc." (Расположение) используются для отображения фактически загруженного приложения и расположения контроллера.

Проверка работоспособности

Специальный тестовый режим (ETS3 Professional или "HandyTool") позволяет управлять выходами. Также, если дискретные входы были активированы, то они могут быть опрошены.



**Примечание!**

- При долгом коротком замыкании (около 4 минут) или перегрузке может сработать плавкий предохранитель. Устройство необходимо будет

заменить.

- Защиты от случайного подключения АС 230 В на клеммы АС 24 В нет.
- Сеть АС 230 В питания и реле должна отключаться перед вставкой или снятием клеммной колодки (опасность поражения электротоком!).
- Если на клеммной колодке питания 19/21 используется последовательное соединение, оно будет размыкаться при снятии колодки с контроллера (перемычки 19-19 и 21-21 находятся на печатной плате, а не на колодке; см. схему соединений на стр. 11-12).

Технические данные

 Электропитание	Рабочее напряжение	АС 230 В ± 10 %
	Частота	50/60 Hz
	Потребляемая мощность с учетом подключенного периферийного оборудования	Max. 12 VA
	Встроенный предохранитель	Плавкий, не восстанавливающийся
Рабочие данные	Алгоритм управления	PI
Входы		
Сигнальные входы D1, D2 (без потенциальный контакт)	Количество	2
	Напряжение на разомкнутом контакте	DC 16 V
	Ток через замкнутый контакт	DC 5 mA
	Сопротивление замкнутого контакта	Max. 100 Ω
	Сопротивление разомкнутого контакта	Min. 50 kΩ
	Время переключения:	min. 20ms “Вкл”, min. 20ms “Выкл”
Аналоговый вход В1	Совместимые температурные датчики	LG-Ni 1000
	Количество	1
	Диапазон измерений	0 ... 50 °C
	Ток датчика	0.5 mA
	Разрешение	0.1 K
	Погрешность измерения при температуре датчика 25 °C (без учета кабеля)	max. 0.5 K
Выходы		
АС24 В симисторные выходы , Y1 ... Y4	Количество	2 (RXB22.1) 4 (RXB21.1)
	Выходное напряжение	АС 24 V Вкл/Выкл, ШИМ или 3-х точечное: +/-20% (Может быть +20% при нагрузке 2VA)
	Выходной ток	Max. 0.5 A
	Общая номинальная нагрузка (одновременно на обоих выходах)	Max. 9.5 VA (например 2 термических привода клапана, тип STP72E для подогрева и охлаждения + 1привод заслонки 4.5 VA)
 Релейные выходы Q14, Q24, Q34	Количество	3
	Тип реле	Однополюсное
	Параметры для переменного тока	
	Коммутируемое напряжение	Max. АС 250 В, min. АС 19 В
	Номинальный ток, активный/индуктивный	Max. АС 5 А/4 А (cos φ = 0.6)
	Пусковой ток 200 ms	Max. 20 А
	Ток переключения при АС 29 В	Min. АС 10 mA
	Параметры для постоянного тока	
	Коммутируемое напряжение	Max. DC 250 V, min. DC 5 V
	Ток переключения при DC 5 V	Min. DC 100 mA
	Коммутационная способность	Max. 20 W
	Индуктивная нагрузка L/R	Max. 7 ms
	Q44	Тип реле
Contact rating with AC voltage		
Максимально допустимая нагрузка (только активная)	Max. 1.8 kW	
Внешний предохранитель (необходим)	Max. 10 A	

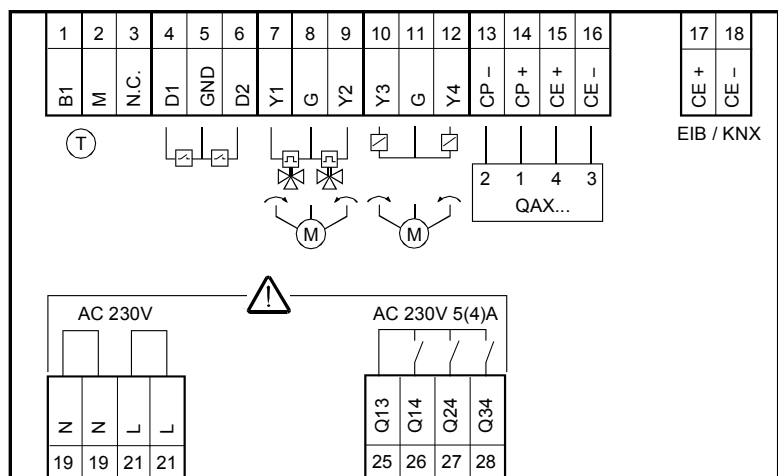
Интерфейсы Интерфейс для комнатного модуля	Количество подключаемых комнатных модулей	1
	Тип интерфейса для комнатного модуля для ETS3 Professional / ACS	PPS2 KNX / EIB bus
	Скорость передачи PPS2	4.8 kbit/s
	Скорость передачи по KNX / EIB шине	9.6 kbit/s
Шина KNX / EIB	Тип интерфейса	KNX / EIB (электрически изолированный)
	Трансивер	TP-UART
	Ток шины	5 mA
	Скорость	9.6 kbit/s
	Топология	См. руководство KNX / EIB (Ссылка на документацию на следующей странице)
Подключение кабеля	Клеммы	Многожильный или одножильный кабель 0.25 ... 2.5 mm ² или 2 x 1.5 mm ²
	Клеммы подключения шины KNX / EIB	Многожильный или одножильный кабель 2 x max.1.0 mm ² например YCYM 2x2x0.8
	Длина одножильного кабеля	Для периферийного оборудования, см. также руководство по монтажу RXC, CA110334
	Сигнальные входы D1, D2	Max. 100 m с диаметром ≥ 0.6 mm
	Аналоговый вход B1	Max. 100 m
	Симисторные выходы AC24 В, Y1 ... Y4	Max. 100m при $A \geq 1.5$ mm ²
	Релейные выходы Q14, Q24, Q34, Q44	Зависит от нагрузки и местных норм
	Интерфейс для комнатных модулей	Max. 115 m при $A = 0.75$ mm ² (включая кабель для инструмента)
	Тип кабеля	2-жильный, витая пара, неэкранированный
	Шина KNX / EIB	Max. 500 m
Тип кабеля	См. Руководство по KNX / EIB (см. "Ссылки на документацию" ниже)	
	Кабель для сервисного инструмента	Max. 3 m
Нормы защиты корпуса	Класс защиты в соответствии с EN 60529	IP30 с установленной клеммной крышкой и установкой на поверхность без DIN-рейки IP20 для всех других способов монтажа
Класс защиты	Для использования в системах с классом защиты I или II	
Условия окружающей среды	Эксплуатация	Класс 3K5 в соотв. с IEC 60721-3-3
	Температура	0 ... 50 °C
	Влажность	< 85 % rh
	Транспортировка	Класс 2K3 в соотв. с IEC 60721-3-2
	Влажность	- 25 ... 65 °C < 95 % rh
Промышленные стандарты	Безопасность оборудования	
	Автоматика для домашнего или аналогичного применения	EN 60730-1
	Особые требования для энергетики	EN 60730-2-11
	Электрическая совместимость	
	Помехоустойчивость	EN 61000-6-2
	Испускаемые помехи	EN 61000-6-3
	Соответствие CE:	
	Директива по ЭМС	89/336/EEC
	Директива по низкому напряжению	73/23/EEC
	Home and Building Electronic Systems (HBES)	EN 50090-2-2
Соответствие Konnex	Сертифицированно	
Размеры	См. Размеры	
Масса	Без упаковки	0,640 kg
	С упаковкой	0.670 kg

Ссылки на документацию

- Building Services Management Manual – Fundamental principles
- Building Services Management Manual – Applications

Клеммы

RXB21.1



Аналоговые входы

B1 1 Измерительный вход с датчиком LG-Ni 1000
 M 2 Измерительная нейтраль

Сигнальные входы

D1 4 Сигнальный вход
 GND 5 Сигнальная нейтраль
 D2 6 Сигнальный вход

Симисторный выходы

Y1 7 AC 24 V, 0,5 A переключающий выход
 G 8 AC 24 V питание привода
 Y2 9 AC 24 V, 0,5 A переключающий выход
 Y3 10 AC 24 V, 0,5 A переключающий выход
 G 11 AC 24 V питание выхода
 Y4 12 AC 24 V, 0,5 A переключающий выход

Комнатный модуль

CP- 13 PPS2 нейтраль
 CP+ 14 PPS2 данные
 CE+ 15 KNX / EIB
 CE- 16 KNX / EIB

Шина KNX / EIB

CE+ 17 KNX / EIB
 CE- 18 KNX / EIB

Питание

N 19 Нейтраль питания
 R 21 Фаза питания AC 230 В +/- 10 %

Релейные выходы

Q13 25 Общий для Q14, Q24 и Q34
 Q14 26 NO контакт, max. AC 250 В, 5 (4) А (Ступень 1)
 Q24 27 NO контакт, max. AC 250 В, 5 (4) А (Ступень 2)
 Q34 28 NO контакт, max. AC 250 В, 5 (4) А (Ступень 3)

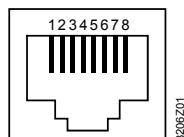


Внимание!

- Соблюдайте параметры релейного выхода: max. AC 250 В, 5 (4) А
- Соблюдайте местные нормы и правила по установке.

Сервисный разъем

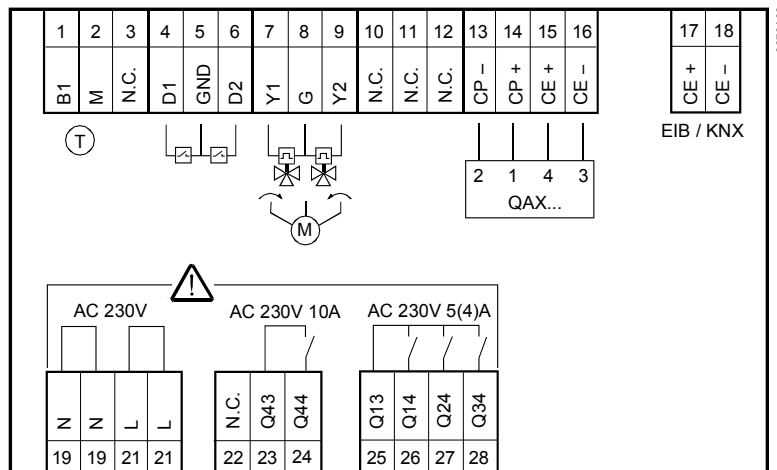
Стандартный разъем RJ45



- | | | | |
|---|-----------------|---|------------------|
| 1 | KNX / EIB (CE+) | 5 | +12VDC |
| 2 | KNX / EIB (CE-) | 6 | RxD |
| 3 | Не используется | 7 | PPS2 (CP+) / TxD |
| 4 | Не используется | 8 | PPS2 (CP-) |

Клеммы

RXB22.1



Аналоговые входы

- | | | |
|----|---|--|
| B1 | 1 | Измерительный вход с датчиком LG-Ni 1000 |
| M | 2 | Измерительная нейтраль |

Сигнальные входы

- | | | |
|-----|---|---------------------|
| D1 | 4 | Сигнальный вход |
| GND | 5 | Сигнальная нейтраль |
| D2 | 6 | Сигнальный вход |

Симисторные выходы

- | | | |
|----|---|------------------------------------|
| Y1 | 7 | AC 24 V, 0.5 A переключающий выход |
| G | 8 | AC 24 V питание привода |
| Y2 | 9 | AC 24 V, 0.5 A переключающий выход |

Комнатный модуль

- | | | |
|-----|----|---------------|
| CP- | 13 | PPS2 нейтраль |
| CP+ | 14 | PPS2 данные |
| CE+ | 15 | KNX / EIB |
| CE- | 16 | KNX / EIB |

Шина KNX / EIB

- | | | |
|-----|----|-----------|
| CE+ | 17 | KNX / EIB |
| CE- | 18 | KNX / EIB |

Питание

- | | | |
|---|----|--------------------------------|
| N | 19 | Нейтраль питания |
| R | 21 | Фаза питания AC 230 В +/- 10 % |

Релейные выходы

- | | | |
|-----|----|---|
| Q13 | 25 | Общий для Q14, Q24 и Q34 |
| Q14 | 26 | NO контакт, max. AC 250 В, 5 (4) А (Ступень 1) |
| Q24 | 27 | NO контакт, max. AC 250 В, 5 (4) А (Ступень 2) |
| Q34 | 28 | NO контакт, max. AC 250 В, 5 (4) А (Ступень 3) |
| Q43 | 23 | Ввод для Q44 |
| Q44 | 21 | NO контакт, не более 250 В AC, 10 А (электрический подогреватель) |

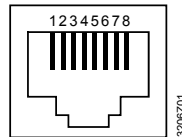


Внимание!

- Соблюдайте параметры релейного выхода: max. AC 250 В, 5 (4) А и 10 А соответственно
- Соблюдайте местные нормы и правила по установке.

Сервисный разъем

Стандартный разъем RJ45

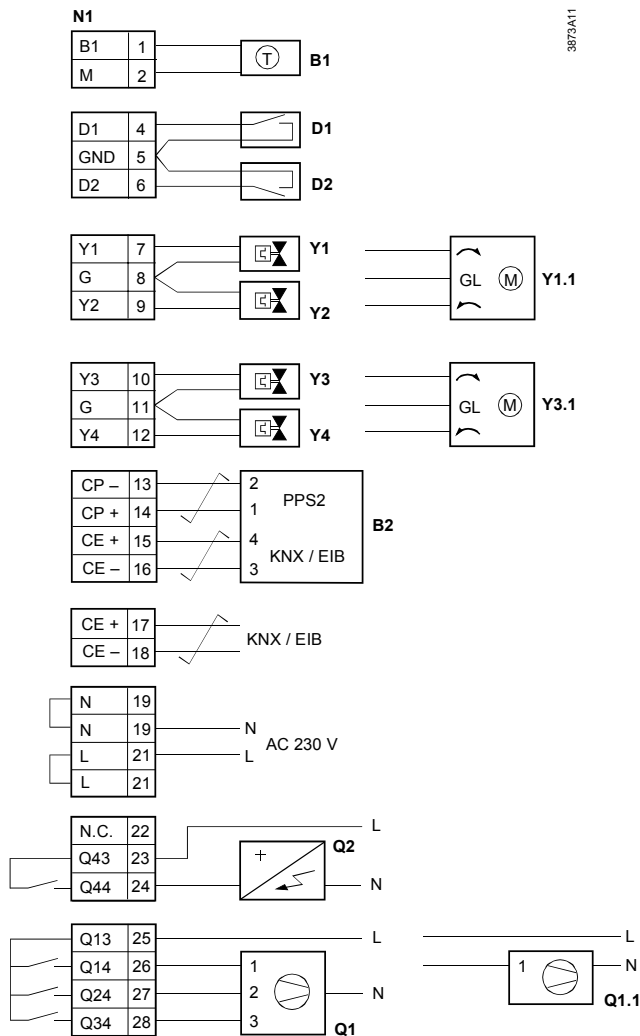


- 1 KNX / EIB (CE+)
- 2 KNX / EIB (CE-)
- 3 Не используется
- 4 Не используется

- 5 +12VDC
- 6 RxD
- 7 PPS2 (CP+) / TxD
- 8 PPS2 (CP-)

Схемы соединений

Подключение периферийного оборудования, комнатного модуля, шины KNX / EIB и электропитания



- N1 RXB21.1, RXB22.1
- B1 Температурный датчик LG-Ni 1000
- D1, D2 Контакт без напряжения (контакт окна, датчик присутствия и т.д.)
- Y1...Y4 AC 24 В термический привод клапана
- Y1.1 AC 24 В, 3-х точечный клапан или привод заслонки
- Y3.1 AC 24 В, 3-х точечный клапан или привод заслонки
- B2 Комнатный модуль QAX3...
- Q1 3-х скоростной вентилятор
- Q1.1 1- скоростной вентилятор
- Q2 Электрический подогреватель

✓ Витая пара



Примечание!

- Параллельное подключение вентиляторов на выходы Q14 ... Q34 без промежуточного реле не допускается, используйте ведомый контроллер.

- На Q2 (максимальная нагрузка 1.8 kW) используйте дополнительные внешние предохранители до 10 А для защиты токопроводящих дорожек.

Примечание

Информация о совместимости различных периферийных устройств с комнатными контроллерами RXB21.1 и RXB22.1 дана в описаниях приложений (см. библиотеку приложений FNC, документ CA110385)

**Параллельное
соединение
нескольких
термоприводов**

Непосредственно к контроллеру можно подключать до двух термических приводов. Для подключения более двух термических приводов требуется усилитель мощности UA1T.

Это же справедливо и для выхода Y2. Одновременная нагрузка на выходы Y1 и Y2 не должна превышать ограничения (max. 9.5 VA).

Потребляемая мощность на входе X1 для UA1T: 0.5 VA.

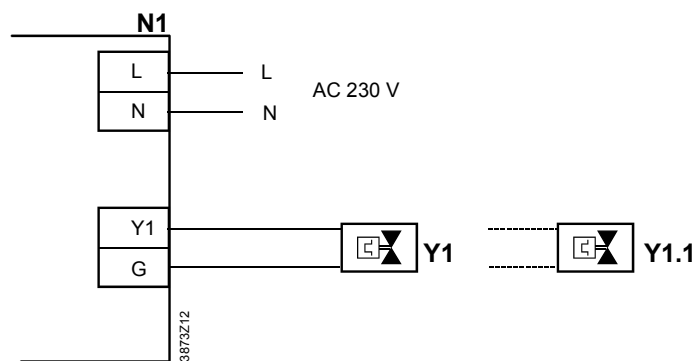


Примечание!

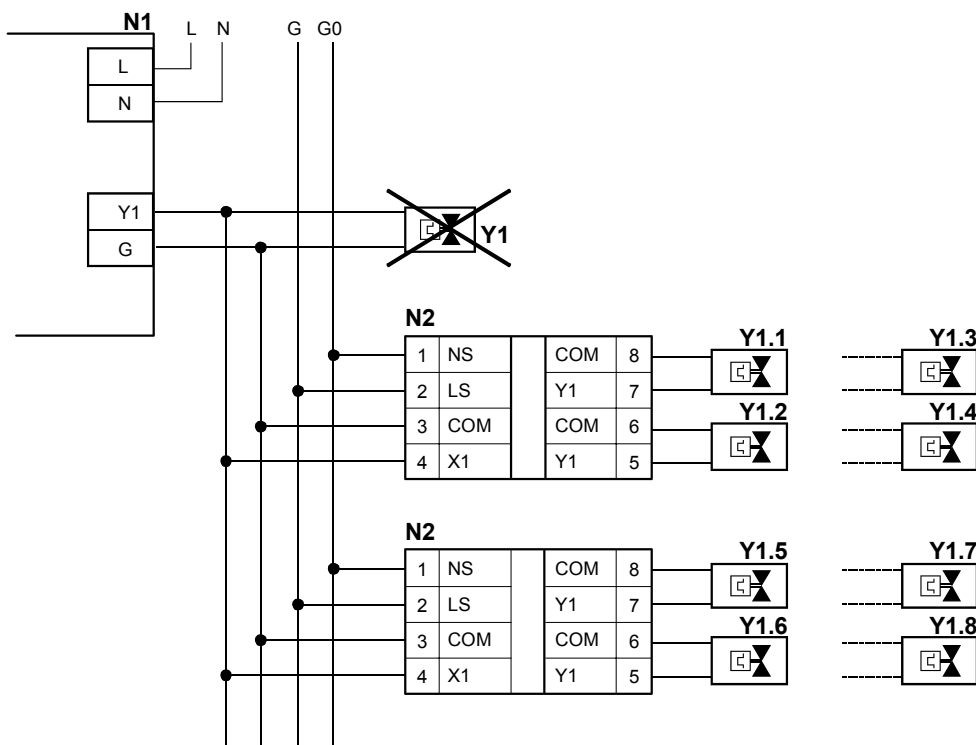
Смешанная работа: Подключение термических приводов к контроллеру и к усилителю мощности НЕ допускается.

Неодинаковые напряжения встроенного трансформатора и напряжения питания усилителя мощности UA1T могут привести к расхождению положения клапанов.

Подключение к
контроллеру



Подключение к
усилителю мощности



- N1 Комнатный контроллер RXB21.1, RXB22.1
- N2 Усилитель мощности UA1T (см. техническую документацию CA2N3591)
- Y1 Термический привод клапана AC 24 В подключенный к контроллеру
- Y1.x Термические привода AC 24 В
(max. 2 STA71/STP71 привода на выход Y1 через UA1T)

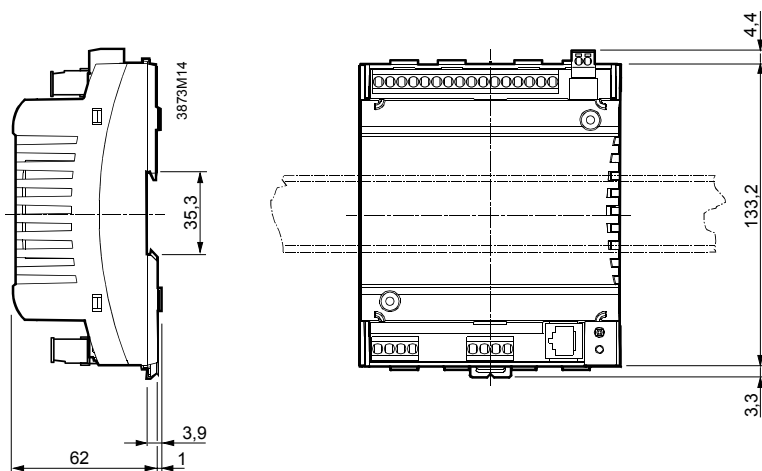
Примечание

- Для UA1T необходимо напряжение AC 24 В
- UA1T не подходит для подключения 3-х точечных приводов.

Размеры

Размеры в мм

Без крышек клемм



С крышками клемм

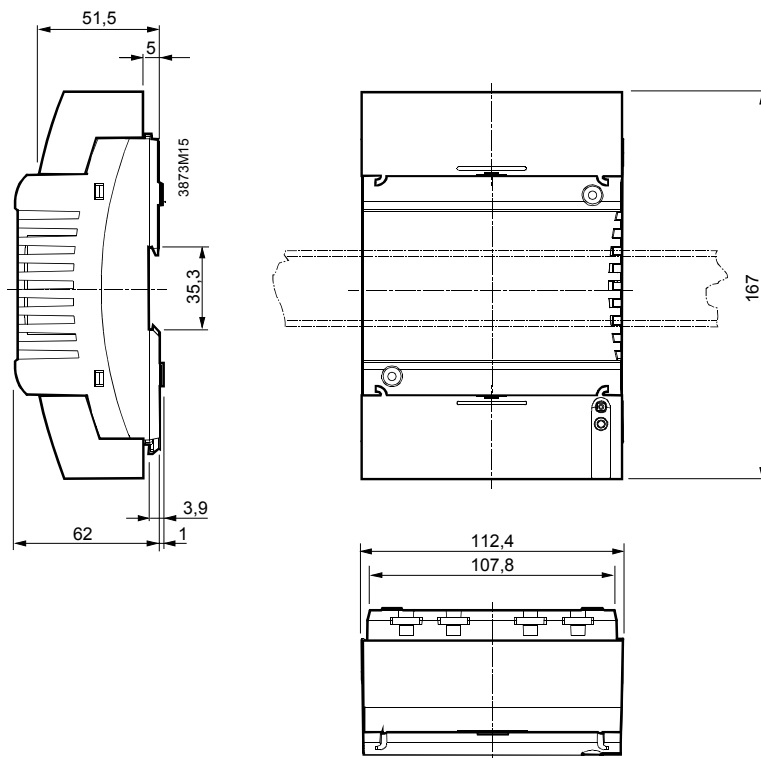


Схема сверления (1:1)

