



VAI61..



VBI61..

ACVATIX™

2-ходовые и 3-ходовые шаровые клапаны PN40

С внутренней резьбой

VAI61..
VBI61..

- Корпус клапана - латунь UNS C35330 (DZR)
- DN 15...50
- k_{vs} 1...63 m³/h
- Внутреннее резьбовое соединение Rp согл. ISO 7-1
- Угол поворота 90°
- Для применения с приводами поворотного типа GQD..9A, GMA..9E с возвратной пружиной и GDB..9E, GLB..9E без возвратной пружины

Применение

Применяются для установок ОКВ как регулирующие или отсекающие клапаны. Для закрытых контуров (избегайте кавитацию, см стр. 5).

Сводка типов

Тип		DN	k _{vs} [м ³ /ч]	S _v
2-ходовой	3-ходовой			
VAI61.15-1	-	15	1.0	>500
VAI61.15-1.6	VBI61.15-1.6		1.6	
VAI61.15-2.5	VBI61.15-2.5		2.5	
VAI61.15-4	VBI61.15-4		4.0	
VAI61.15-6.3	VBI61.15-6.3		6.3	
VAI61.15-10	-		10	
VAI61.20-4	VBI61.20-4	20	4	
VAI61.20-6.3	VBI61.20-6.3		6.3	
VAI61.20-10	-		10	
VAI61.25-6.3	-	25	6.3	
VAI61.25-10	VBI61.25-10		10	
VAI61.25-16	-		16	
VAI61.32-10	-	32	10	
VAI61.32-16	VBI61.32-16		16	
VAI61.32-25	-		25	
VAI61.40-16	-	40	16	
VAI61.40-25	VBI61.40-25		25	
VAI61.40-40	-		40	
VAI61.50-25	-	50	25	
VAI61.50-40	VBI61.50-40		40	
VAI61.50-63	-		63	

DN = номинальный диаметр,

k_{vs} = номинальный проток для холодной воды (5...30 °С) через полностью открытый шаровой клапан при перепаде давления 100 кПа (1 бар),

S_v = пределы регулирования k_{vs} / k_{vr},

k_{vr} = наименьшее значение k_v, при котором возможно обеспечить характеристику потока при перепаде давления 100 кПа (1 бар).

Монтажные комплекты

Тип	Описание
ASK77.2	Монтажный комплект для приводов поворотного типа GMA..1E с возвратной пружиной, для специальных моделей с концевыми выключателями или потенциометром
ASK77.3	Монтажный комплект для приводов поворотного типа GDB..1E и GLB..1E без возвратной пружины, для специальных моделей с концевыми выключателями или потенциометром
ASK77.4	Монтажный комплект для приводов поворотного типа GQD..1A с возвратной пружиной, для специальных моделей с концевыми выключателями или потенциометром

Замечание: GAP19.. / GNP19.. не совместимы с монтажным комплектом ASK77.2.

Заказ

При заказе указывайте тип, складской номер, наименование и количество.

Пример:

Тип	Складской номер	Наименование	Количество
VAI61.25-16	VAI61.25-16	Шаровой клапан	2
GLB161.9E	GLB161.9E	Поворотный привод	2

Поставка

Шаровые клапаны, поворотные приводы и монтажные комплекты поставляются в отдельных комплектах и не собираются по приоритету поставки.

Запасные части, номера версий

См. обзор на странице 10.

Тип	Поворотные приводы									
	GQD..9A		GDB..9E		GMA..9E		GLB..9E			
	Δp_{\max}	Δp_s	Δp_{\max}	Δp_s	Δp_{\max}	Δp_s	Δp_{\max}	Δp_s		
Шаровые клапаны	[кПа]									
VAI61.15..	350	1400	350	1400	350	1400	350	1400		
VAI61.20..										
VAI61.25..	350	1400	350	1400	350	1000	350	1000		
VAI61.32-10					240		240			
VAI61.32-16					350	800	350	800		
VAI61.40-16							240		240	
VAI61.40-25					350	600	350	600		
VAI61.40-40							240		240	
VAI61.50-25					240	600	350	600	240	600
VAI61.50-40										
VAI61.50-63										
VAI61.50-63										
VBI61.15..	350		350		350		350			
VBI61.20..										
VBI61.25-10	350		350		350		350			
VBI61.32-16										
VBI61.40-25										
VBI61.40-25										
VBI61.50-40										

Δp_{\max} = Максимально допустимый перепад давления через клапан, при работе с моторным приводом. Для низкого уровня шума рекомендуемый максимальный перепад давления - 200 кПа.

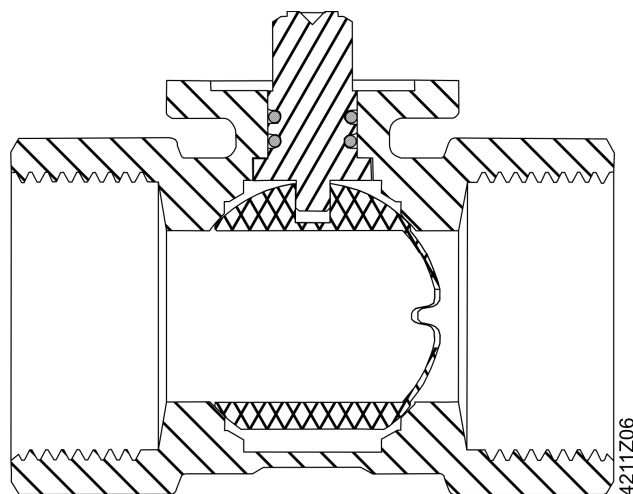
Δp_s = Максимально допустимый перепад давления через клапан, при котором моторный шаровой клапан будет полностью закрыт против давления (давление блокировки).

Обзор поворотных приводов

Тип / номер	Тип привода	Рабочее напряжение	Позиционирование		Возврат. пружина		Документ
			Сигнал	Время	Функция	Время	
GQD131.9A	Электро-моторный	AC / DC 24 В	3-точечн.	30 / 15 с ¹⁾	Есть	15 с	N4659
GQD161.9A			DC 0...10 В				
GDB331.9E	Электро-моторный	AC 230 В	3-точечн.	150 с			N4657
GDB131.9E		AC 24 В					
GDB161.9E							
GMA131.9E	Электро-моторный	AC 24 В	3-точечн.	90 / 15 с ¹⁾	Есть	15 с	N4658
GMA161.9E			DC 0...10 В				
GLB331.9E	Электро-моторный	AC 230 В	3-точечн.	150 с			N4657
GLB131.9E		AC 24 В					
GLB161.9E							

¹⁾ открытие / закрытие

Сечение шарового клапана

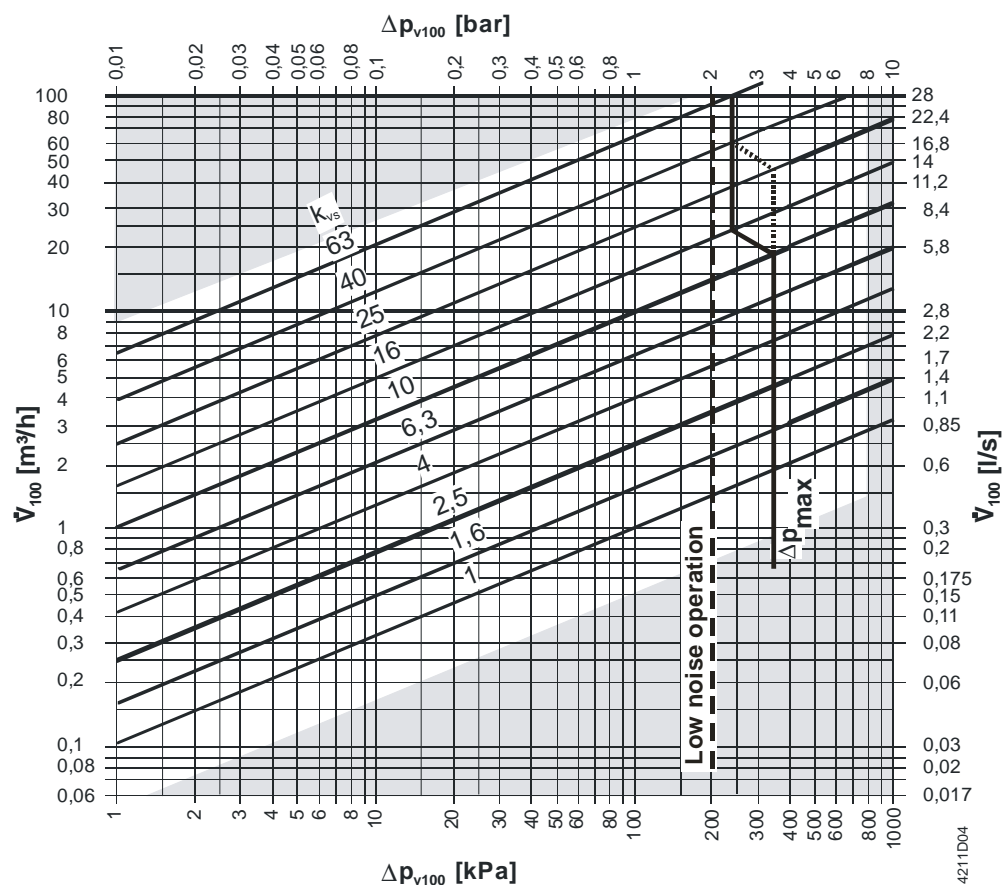


Шар с интегральной характеристикой регулирования

Специальная посадочная шайба из ПТФЭ для работы с низким крутящим моментом

Размеры

Диаграмма проточа

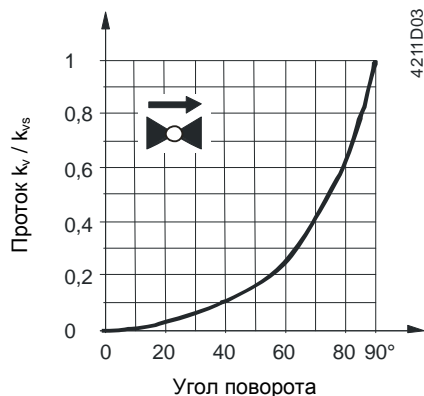


----- Δp_{\max} для VAI61.. и VBI61..., см. таблицу комбинаций оборудования с детальной информацией

- Δp_{\max} = Максимально допустимый перепад давления через клапан, при работе с моторным приводом. Для низкого уровня шума рекомендуемый максимальный перепад давления составляет 200 кПа,
- Δp_{V100} = Перепад давления через полностью открытый шаровой клапан при объемном расходе V_{100} ,
- V_{100} = Объемный расход через полностью открытый шаровой клапан,
- 100 кПа = 1 бар \approx 10 mWC,
- 1 м³/ч = 0,278 л/с воды при температуре 20°C.

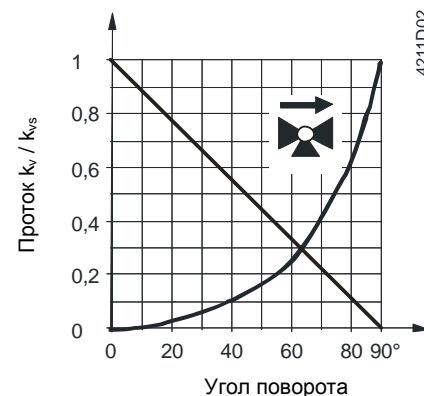
Характеристика про-тока шарового клапа-на

2-ходовой



0...100 %: → равнопроцентная, $n_{gl} = 3,9$
по VDI / VDE 2173

3- ходовой

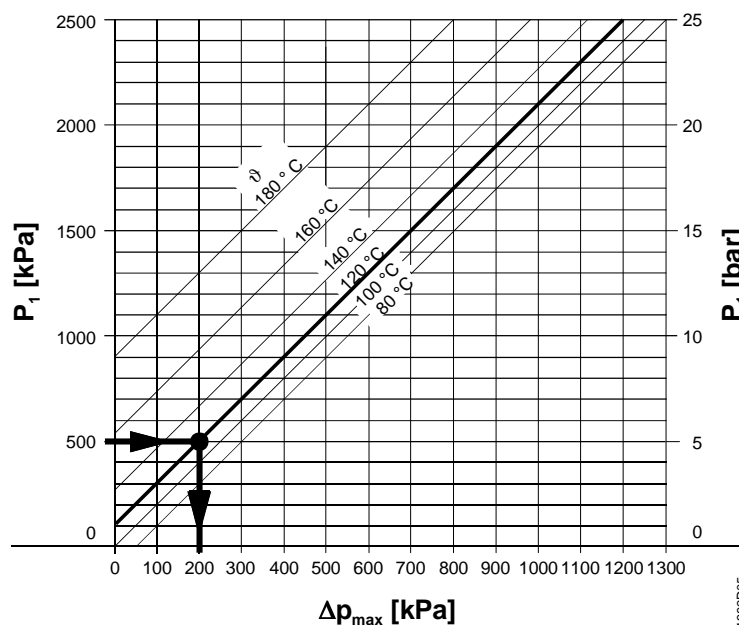


Прямой порт 0...100 %: → равнопроцентная,
 $n_{gl} = 3,9$
по VDI / VDE 2173

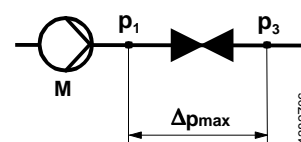
Байпас 0...100 %: → линейная

Кавитация

Кавитация ускоряет износ шара и седла, а также создает повышенный шум. Избежать кавитацию можно, если не превышать перепад давления, согласно диаграмме протока на стр 4, поддерживать статическое давление, согласно рисунка ниже.



Δp_{max} = Перепад давления, при котором шаровый клапан почти закрыт, и можно избежать кавитацию;
 p_1 = Статическое давление на входе клапана;
 p_3 = Статическое давление на выходе клапана;
M = Насос;
 ϑ = Температура теплоносителя.



Пример для высоко-температурной горячей воды:

Давление p_1 на входе клапана: 500 кПа (5 бар)
Температура воды: 120 °C

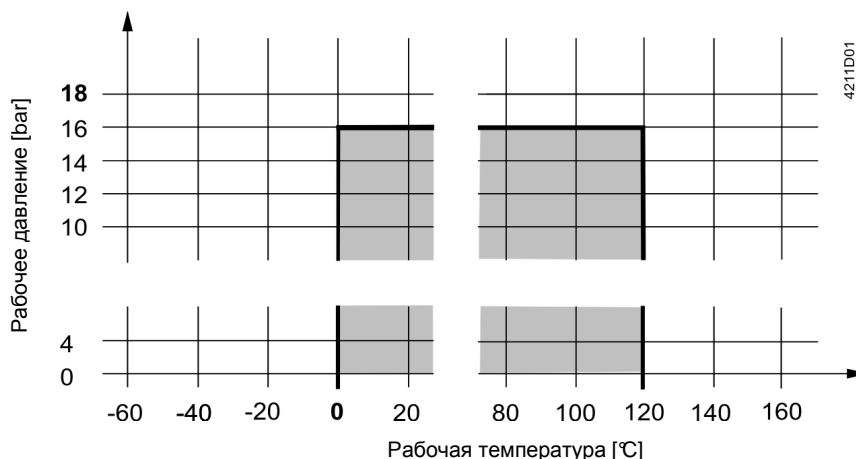
Из диаграммы выше видно, что при почти закрытом клапане, максимальный допустимый перепад давления $\Delta p_{max} = 200$ кПа (2 бар).

Примечание для охла-жденной воды

Для предотвращения кавитации в контурах охлажденной воды обеспечьте подходящее противодавление на выходе шарового клапана, например, при помощи дополнительного дросселирующего клапана, расположенного ниже.

Выберете максимальный перепад давления через клапан по графику 80 °C на диаграмме протока выше.

Рабочее давление и температура
Жидкости



Рабочее давление и температура среды согласно ISO 7005.

Должно соблюдаться локальное действующее законодательство!

Примечание

Проектирование

Рекомендуется установка на обратный трубопровод, т.к. температура обратки ниже, это продлевает срок службы сальников.

Убедитесь, что кавитация подачи отсутствует (см. стр. 5).

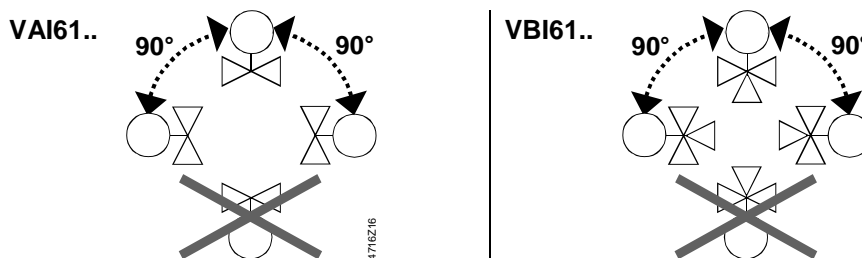
Всегда устанавливайте грязевой фильтр перед шаровым клапаном для увеличения срока службы клапана.

Установка

Шаровой клапан и привод можно легко собрать на объекте. Специальные приспособления не требуются.

Клапан поставляется в комплекте с инструкцией по монтажу (VAI61..., VBI61...: 74 319 0647 0).

Расположение



Направление потока

При монтаже должно быть учтено направление потока, обратите внимание на символ на корпусе клапана.



Наладка

Производить наладку допускается только при правильно установленном поворотном приводе.

Шток клапана поворачивается против часовой стрелки:

Клапан открывается = проток увеличивается;

Шток клапана поворачивается по часовой стрелке:

Клапан закрывается = проток уменьшается.

Шаровые клапаны VAI61.. и VBI61.. не требуют обслуживания.

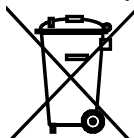
Внимание

При проведении сервисных работ с шаровым клапаном / приводом:

- Отключите насос и выключите электропитание;
- Закройте отсежные клапаны;
- Полностью уберите давление в трубах и дождитесь полного охлаждения, при необходимости отключите кабели.

Перед вводом клапана в эксплуатацию убедитесь, что поворотный привод установлен правильно.

Утилизация



Перед утилизацией демонтируйте клапан и отсортируйте различные материалы. Законодательство может требовать специальной обработки некоторых материалов либо это может быть важно с точки зрения экологии.

Строго соблюдайте местное законодательство!

Гарантия

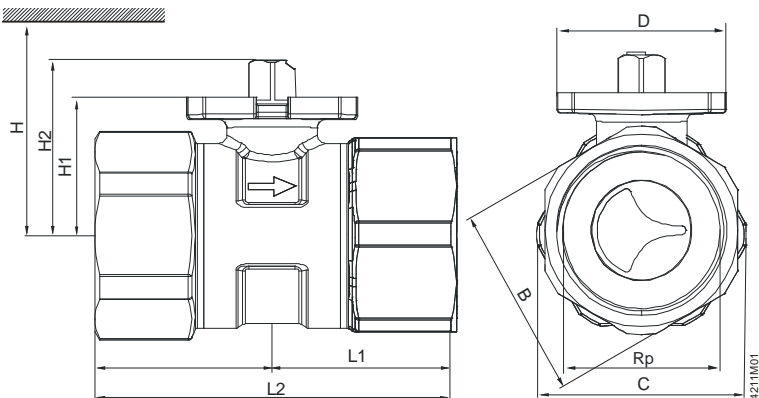
Технические характеристики, приведенные для стандартных приложений, соблюдаются только в комбинации с поворотными клапанами «Сименс», перечисленными в "Комбинации оборудования", стр. 2.

Все гарантийные обязательства перестают действовать, если применяются поворотные приводы других производителей.

Технические характеристики

	VAI61..	VBI61..	
Функциональные данные	Класс PN	PN 40 по ISO 7268	
	Рабочее давление	По ISO 7005 в пределах допустимого температурного диапазона по диаграмме на стр 6	
	Характеристика клапана		
	Прямой ход 0...100 %	равнопроцентная; $n_{gl} = 3,9$ по VDI / VDE 2173	равнопроцентная; $n_{gl} = 3,9$ по VDI / VDE 2173
	Байпас 0...100 %		линейная
	Степень утечки		
	Прямой порт	0...0,001 % от значения k_{vs}	0...0,001 % от значения k_{vs}
	Байпас		<1 % от значения k_{vs}
	Допустимые среды	Холодная вода, охлажденная вода, низкотемпературная горячая вода, высокотемпературная горячая вода, вода с антифризом; рекомендация: подготовка воды по VDI 2035	
	Температура среды	1...120 °C	
Диапазон регул.-ния S_v	> 500		
Угол поворота	90 °		
Материалы	Корпус шарового клапана	Латунь UNS C35330 (DZR)	
	Шар	Латунь UNS C35330 (DZR), хромированная	
	Шток	Латунь UNS C35330 (DZR)	
	Сальник	EPDM O-rings	
Габариты / вес	См. "Габариты"		
	Внутренняя резьба	Rp.. по ISO 7-1	
Нормы и стандарты	Оборудование под давлением	PED 97/23/EC	
	Аксессуары давления	По статье 1, секция 2.1.4	
	Группа жидкостей 2	Без маркировки CE, по статье 3, секция 3	
	Совместимость для окружающей среды	ISO 14001 (Окружающая среда)	
		ISO 9001 (Качество) SN 36350 (Экологически совместимая продукция) RL 2002/95/EC (RoHS)	

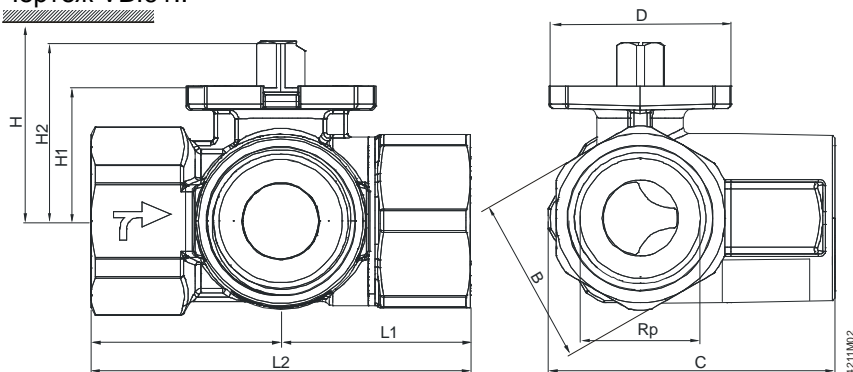
Габариты



DN = номинальный размер
 H = общая высота поворотного привода плюс мин.расстояние до потолка или стены для установки, подключения и сервиса
 H1 = расстояние от центра трубы для установки поворотного привода

Тип	DN	B	C	D	Rp	L1	L2	H1	H2	H				kg
										GQD..9A	GDB..9E	GMA..9E	GLB..9E	
		[мм]	[мм]	[мм]	[дюйм]	[мм]	[мм]	[мм]	[мм]	[мм]	[мм]	[мм]	[мм]	[кг]
VAI61.15..	15	26	31 ¹⁾	42	Rp 1/2	31	62	27,6	37,6	> 300	> 310	> 300	> 300	0,3
VAI61.20..	20	31	34	42	Rp 3/4	33	68	27,6	37,6					0,35
VAI61.25..	25	39	42,5	42	Rp 1	38,5	77	30,5	40,5			> 310	> 310	0,5
VAI61.32..	32	48	52	42	Rp 1 1/4	44	88	34,3	44,3					0,7
VAI61.40..	40	55	61	42	Rp 1 1/2	48,5	102	39,8	49,8			> 320	> 320	1,1
VAI61.50..	50	67	74	42	Rp 2	56,5	119	52,8	62,8			> 335	> 335	1,8

Чертеж VBI61..



DN = номинальный размер
 H = общая высота поворотного привода плюс мин.расстояние до потолка или стены для установки, подключения и сервиса
 H1 = расстояние от центра трубы для установки поворотного привода

Тип	DN	B	C	D	Rp	L1	L2	H1	H2	H				kg
										GQD..9A	GDB..9E	GMA..9E	GLB..9E	
		[мм]	[мм]	[мм]	[дюйм]	[мм]	[мм]	[мм]	[мм]	[мм]	[мм]	[мм]	[мм]	[кг]
VBI61.15..	15	26	48,5 ¹⁾	42	Rp 1/2	33,5	67	24,2	33,7	> 300	> 310	> 300	> 300	0,29
VBI61.15-6.3			49,5 ¹⁾											27,6
VBI61.20..	20	31	52	42	Rp 3/4	36	72	27,6	37,6					0,375
VBI61.25..	25	39	64,5	42	Rp 1	42,5	85	30,5	40,5			> 310	> 310	0,605
VBI61.32..	32	48	76,5	42	Rp 1 1/4	49,5	99	34,3	44,3					0,95
VBI61.40..	40	55	84,5	42	Rp 1 1/2	55	110	39,8	49,8			> 320	> 320	1,365
VBI61.50..	50	67	102,5	42	Rp 2	65,5	131	52,8	62,8			> 335	> 335	2,215

¹⁾ Корпус больше соединительной гайки.

Отсутствуют.

Номера версий

Номер продукта	Действ. с версией	Номер продукта	Действ. с версией
VAI61.15-1	..A		
VAI61.15-1.6	..A	VBI61.15-1.6	..A
VAI61.15-2.5	..A	VBI61.15-2.5	..A
VAI61.15-4	..A	VBI61.15-4	..A
VAI61.15-6.3	..A	VBI61.15-6.3	..A
VAI61.15-10	..A		
VAI61.20-4	..A	VBI61.20-4	..A
VAI61.20-6.3	..A	VBI61.20-6.3	..A
VAI61.20-10	..A	VBI61.20-10	..A
VAI61.25-6.3	..A		
VAI61.25-10	..A	VBI61.25-10	..A
VAI61.25-16	..A		
VAI61.32-10	..A		
VAI61.32-16	..A	VBI61.32-16	..A
VAI61.32-25	..A		
VAI61.40-16	..A		
VAI61.40-25	..A	VBI61.40-25	..A
VAI61.40-40	..A		
VAI61.50-25	..A		
VAI61.50-40	..A	VBI61.50-40	..A
VAI61.50-63	..A		