



2-х ходовые клапаны
VVP47.10-0.25 to VVP47.20-4.0



3-х ходовые клапаны
VXP47.10-0.25 to VXP47.20-4.0



3-х ходовые клапаны с Т-байпасом
VMP47.10-0.25 to VMP47.15-2.5



2-х ходовые и 3-х ходовые регулирующие клапаны PN 16

VVP47...
VXP47...
VMP47...

- Бронзовый корпус клапана CC491K (Rg5);
- DN 10, DN 15 и DN 20;
- k_{vs} от 0,25 до 4 м³/ч;
- Клапаны с плоским уплотнением, соединения с внешней резьбой G...B по ISO 228/1 для:
 - Винтовых гарнитур ALG... (в наличие у Siemens);
 - SERTO SO 00021... компрессионных фитингов (в наличие у поставщиков и дистрибьютеров);
 - Винтовых гарнитур для сварных соединений (в наличие у поставщиков и дистрибьютеров);
- Ручной регулятор;
- Комбинируется с моторными приводами SSP... / SFP... или термоприводами STP.../STS61..

Использование

- Для использования в системах вентиляции и кондиционирования воздуха для установок, работающих с использованием воды, в закрытых системах, например: эжекционных доводчиках, фанкойлах, малых обогревателях и малых охлаждающих приборах.
 - В 2-трубных системах с одним теплообменником для обогрева и охлаждения;
 - В 4-трубных системах двумя отдельными теплообменниками для обогрева и охлаждения
- В зонавых системах отопления с закрытыми контурами:
 - Для отдельных полов в зданиях
 - Для квартир и отдельных комнат

- 3-х ходовые клапаны VXP47...S с приводами SFP... специально разработаны для приложений с переключениями, когда требуются малые утечки.

Обзор модельного ряда

VVP47... 2-х ходовый	VXP47... 3-х ходовый	VMP47... 3-х ходовый с Т-байпасом	DN	k_{vs} A → AB [м ³ /ч]	$k_{vs}^{1)}$ B → AB [м ³ /ч]
VVP47.10-0.25	VXP47.10-0.25	VMP47.10-0.25	10	0,25	0,18
VVP47.10-0.4	VXP47.10-0.4	VMP47.10-0.4		0,40	0,28
VVP47.10-0.63	VXP47.10-0.63	VMP47.10-0.63		0,63	0,44
VVP47.10-1	VXP47.10-1	VMP47.10-1		1,00	0,70
VVP47.10-1.6	VXP47.10-1.6	VMP47.10-1.6		1,60	1,12
VVP47.15-2.5	VXP47.15-2.5	VMP47.15-2.5	15	2,50	1,75
VVP47.20-4	VXP47.20-4		20	4,00	2,80

¹⁾ Применимо только к 3-ходовой версии;

k_{vs} = номинальный расход холодной воды (5...30 °С) через полностью открытый клапан (H_{100}) при перепаде давления в 100 кПа (1 бар).

Аксессуары

Номер продукта	Номер заказа	Описание
ALG..2	ALG..2	Набор из 2-х фитингов с резьбовым соединением для 2-ходовых клапанов или 3-ходовых клапанов с байпасом, состоит из: 2 соединительные гайки, 2 шайбы и 2 плоских прокладки ALG..2B – латунные фитинги, для температуры среды до 100 °С.
ALG..2B	S55846-Z1..	
ALG..3	ALG..3	Набор из 3-х фитингов с резьбовыми соединениями для 3-ходовых клапанов, состоит из: 3 соединительные гайки, 3 шайбы и 3 плоских прокладки. ALG..3B – латунные фитинги, для температуры среды до 100 °С.
ALG..3B	S55846-Z1..	

Заказ

Пожалуйста, указывайте модель клапана и требуемые резьбовые фитинги ALG... Фитинги ALG.. и приводы SSP..., SFP..., STP.. и STS61.. должны приобретаться как отдельные позиции.

Пример:

Номер продукта	Номер заказа	Описание	Количество
VXP47.10.1	VXP47.10.1	3-ходовой регулирующий клапан PN16	4
ALG133	ALG133	Резьбовые фитинги	4

Для 3-ходовых клапанов с байпасом VMP47.. приобретайте два набора ALG..2 или ALG..2B.

Поставка

Клапаны, приводы и фитинги упаковываются и поставляются отдельно.

Комбинации оборудования

Клапаны	SSP... моторные приводы		SFP... моторные приводы		STP... термоприводы		STS61 термоприводы ¹⁾	
	Δp_{max} [kPa]	Δp_s [kPa]	Δp_{max} [kPa]	Δp_s [kPa]	Δp_{max} [kPa]	Δp_s [kPa]	Δp_{max} [kPa]	Δp_s [kPa]
VVP47.10-0.25...0.4	400	1000	400	1000	400	700	400	700
VVP47.10-0.63...1		500		500	250	250	250	250
VVP47.10-1.6	300	300	300	300	150	150	150	150
VVP47.15-2.5								
VVP47.20-4	175	175	175	175	100	100	100	100
VXP47.10-0.25...0.4	400		400		400		400	
VXP47.10-0.63...1					250		250	
VXP47.10-1.6	300		300		150		150	
VXP47.15-2.5								
VXP47.20-4	175		175		100		100	
VMP47.10-0.25...0.4	400		400		400		400	
VMP47.10-0.63...1					250		250	
VMP47.10-1.6	300		300		150		150	
VMP47.15-2.5								
Техническое описание	N4864		N4865		N4878		N4880	



¹⁾ При сбое в подаче питания или при выключении рабочего напряжения цепь управления А → АВ клапанов открывается.

Δp_{max} = максимально допустимое дифференциальное давление между концами цепи управления клапана действует на срабатывание моторного привода

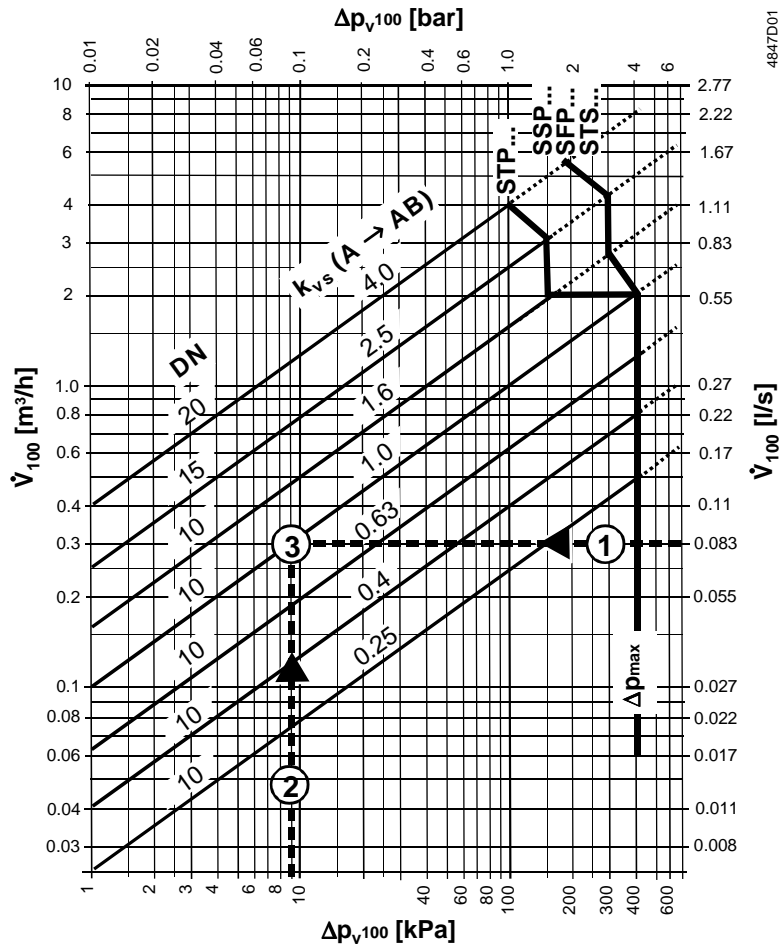
Δp_s = максимально допустимое дифференциальное давление, при котором моторный клапан закрывается от давления в целях безопасности

Обзор приводов

Привод	Тип привода	Рабочее напряжение	Сигнал позиц.-ния	Время позиц.-ния	Усилие позиц.-ния
SSP31..	Электро-моторный	AC 230 В	3-точечный	150 с	160 N
SSP81..		AC 24 В		43 с	
SSP81.04		AC / DC 24 В	DC 0...10 В	34 с	
SSP61..			DC 5...7.5 В		
SSP61P		AC 230 В	2-позиционный	10 с	135 N
SFP21/18	AC 24 В				
SFP71/18	Термический	AC 230 В	2-позиционный	180 с	105 N
STP21..		AC / DC 24 В	2-позиционный / ШИМ		
STP71..			AC 24 В	DC 0...10 В	
STP72E..		70 с ¹⁾			105 N
STS61..					

¹⁾ 80 с - время отсрочки после режима ожидания; ШИМ – широтно-импульсная модуляция;

Измерение



Пример:

- 1 $\dot{V}_{100} = 0,083$ л/с
- 2 $\Delta p_{v100} = 9$ кПа
- 3 Требуемое значение $K_{vs} = 1,0$ м³/ч

Δp_{v100} = дифференциальное давление между полностью открытым клапаном и цепью управления А → АВ при объемном расходе \dot{V}_{100} ;

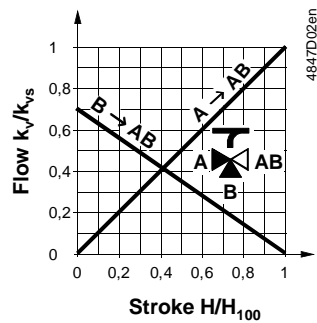
\dot{V}_{100} = объемный расход через полностью открытый клапан (N_{100});

Δp_{max} = максимально допустимое дифференциальное давление между концами цепи управления клапана, действует на срабатывание моторного привода;

100 кПа = 1 бар ≈ 10 mWS;

1 м³/ч = 0,278 л/с при температуре воды 20 °С.

Характеристики клапанов



При клапанах типов VXP47.../VMP47..., значения k_{vs} в байпасе В представляет только 70 % от значения k_{vs} в прямооточной цепи управления, A → AB. Это компенсирует сопротивление потока теплообменника или радиатора, поэтом, при поддержке общего расхода, значение \dot{V}_{100} остается максимально неизменным.

Механическая конструкция

- Объединенный диск / дроссель;
- Кольцо гнезда клапана, встроен в проток A → AB;
- Седло, установленное на байпасе B → AB;
- Постоянно смазанные уплотняющие кольца;
- Конусовидные пружины обратного действия, для более компактной конструкции клапана.

Технические замечания

Дополнительная информация также в разделах «Монтаж» и «Ввод в эксплуатацию».

2-х ходовые клапаны желательо устанавливать на обратной трубе, где уплотнение штока подвергается воздействию более низких температур.

Рекомендации:

Стрейнер следует устанавливать выше уровня потока на клапане. Это увеличивает точность показаний.

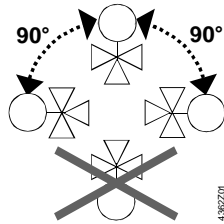
Конструкция клапана	Серия клапанов	Расход воды в режиме регулирования			Шток клапана	
		Вход А	Вход В	Выход АВ	Втягивающий	Выпускающий
<p>2-х ходовые клапаны</p> <p>4847Z01</p>		различный		различный	A → AB открывается	A → AB закрывается
<p>3-х ходовые клапаны</p> <p>4847Z02</p>		различный	различный	постоянный	A → AB открывается B → AB закрывается	A → AB закрывается B → AB открывается
<p>3-х ходовые клапаны с Т-байпасом</p> <p>4847Z03</p>		различный	различный	постоянный	A → AB открывается B → AB закрывается	A → AB закрывается B → AB открывается

Предупреждение

Направление потока ДОЛЖНО БЫТЬ указано стрелкой, только в направлениях А → АВ и В → АВ. Трехходовые клапаны типа VXP47... и VMP47... могут использоваться только для смешивания!

Замечания по монтажу

Ориентация



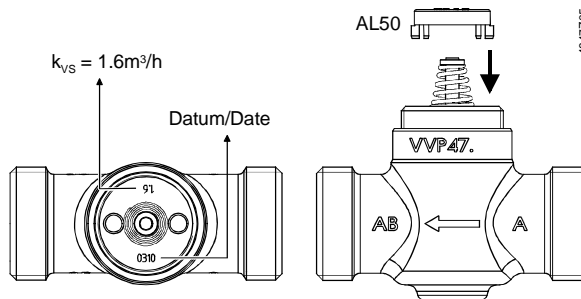
Заданное направление потока должно соблюдаться во всех случаях (см также «Технические замечания»).

Клапаны поставляются в составной упаковке; Инструкция по установке 74 319 0301 0 находится в упаковке.

Клапан и привод легко собираются на месте. Никаких специальных инструментов и калибровки не требуется.

Опорное кольцо AL50

Следует установить опорное кольцо AL50 перед монтажом привода на клапан.



Ввод в эксплуатацию



Ввод в эксплуатацию может быть произведён только при условии, что рукоятка или привод были установлены правильно.

Ручная настройка

Ход регулирования А → АВ может открываться автоматически через привод, или путем нажатия кнопки вручную. Для 3-х ходовых клапанов таким же образом закрывается байпас В.

Обслуживание

Клапаны V...P47... не требуют обслуживания.

Предупреждение

При проведении сервисных работ над клапаном /приводом:

- Отсоедините насос и отключите питание;
- Закройте отсечные клапаны;
- Полностью спустите давление в трубопроводе и дождитесь, пока трубы полностью охладятся;

При необходимости отсоедините электрические провода.

Перед перезапуском клапана убедитесь, что рукоятка или привод установлены правильно.

Сальник штока

Сальник штока не подлежит замене. В случае возникновения протечек замене подлежит весь клапан. Свяжитесь с региональным отделением компании.

Утилизация



Перед утилизацией клапан следует разобрать и рассортировать детали в зависимости от их материала.

Законодательство может требовать особого обращения с некоторыми компонентами, если это требуется с точки зрения экологии.

При утилизации соблюдайте текущее законодательство.

Предупреждение

Технические данные, приведенные для клапанов, действительны только для клапанов, используемых совместно с приводами, перечисленными в разделе «Комбинации оборудования».

Использование приводов других производителей аннулирует все гарантии компании «Сименс».

Технические данные

Эксплуатационные свойства	Класс PN	PN 16 по EN 1333
	Характеристики клапанов	
	Цепь A → AB	линейная
	Байпас B → AB	линейная
	Скорость утечки	по DIN EN 1349
	Цепь A → AB	0...0,05 % от значения k_{vs}
	Байпас B → AB	0...0,05 % от значения k_{vs}
	Допустимая среда	Охлажденная вода, низкотемпературная горячая вода и вода с добавками от замерзания Рекомендации: использование воды согласно VDI 2035
	Температура среды	1...110 °C, или макс. 120 °C на короткое время ¹⁾
	Диапазон измерений S_v	> 50 согласно VDI 2173
	Допустимое рабочее давление	1600 kPa (16 bar)
Номинальный ход	2,5 mm	
Промышленные стандарты	Директива «Оборудование, работающее под давлением»	PED 97/23/EC
	Аксессуары для оборудования, работающего под давлением	Согласно ст 1, раздел 2.1.4
	Жидкости, группа 2	Без маркировки CE согласно ст. 3, раздел 3 (действующая техническая практика)
	Экологическая совместимость	ISO 14001 (Окружающая среда) ISO 9001 (Качество) SN 36350 (Экологичная продукция) RL 2002/95/EG (RoHS)
Материалы	Корпус клапана	бронза CC491K (Rg5)
	Шток	нержавеющая сталь
	Глухой фланец, кольцо седла, сальник	латунь
	Уплотнение штока	EPDM уплотнительные кольца
Размеры / вес	Размеры	См «Размеры»
	Резьбовые соединения	
	клапан	G...B по ISO 228/1
	винтовые гарнитуры	R/Rp... по ISO 7/1, G... по ISO 228/1
	Присоединение привода	M30 x 1,5
Вес	См «Размеры»	
Аксессуары	ALG... резьбовые фитинги (поставщик: Siemens)	гайка, шайба и плоский уплотнитель для стальных труб с резьбой
	SERTO SO 21... резьбовые фитинги (в наличии у поставщиков)	гайка и компрессионные фитинги для бесшовных трубопроводов из меди и мягкой стали

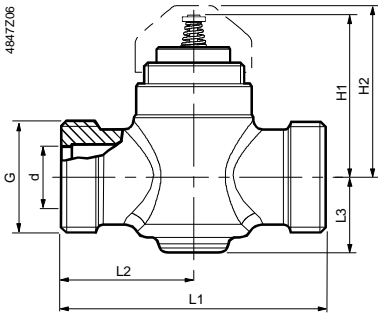
Сварные фитинги
(в наличии у поставщиков)

Для медных и стальных труб

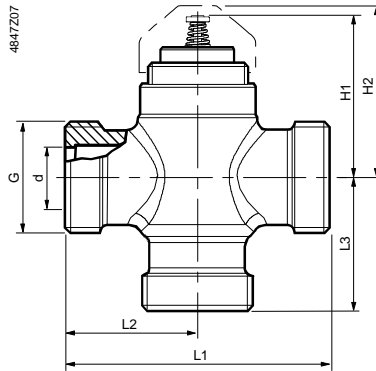
- 1) фитинги ALG..В для температур среды до 100 °С;
 S_v = диапазон измерений k_{vs}/k_{vr} ;
 k_{vs} = номинальная скорость утечки охлажденной воды (5...30 °С) через полностью открытый клапан (H_{100}) при перепаде давления 100 кПа (1 бар);
 k_{vr} = самое низкое значение k_v , при котором погрешность скорости утечки остается постоянной, при перепаде давления 100 кПа (1 бар).

Размеры

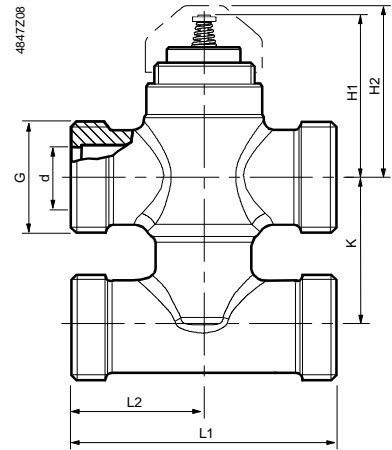
2-х ходовые клапаны
VVP47...



3-х ходовые клапаны
VXP47...



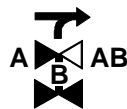
3-х ходовые клапаны с Т-байпасом VMP47...



Номер продукта	DN	G [дюйм]	d [мм]	H1 [мм]	H2 [мм]	L1 [мм]	L2 [мм]	L3 [мм]	Вес [кг]
VVP47.10-0.25...1.6	10	G½B	10,5	46	≈ 49	60	30	19	0,32
VVP47.15-2.5	15	G¾B	14	46	≈ 49	65	32,5	19	0,34
VVP47.20-4	20	G1B	20	49	≈ 52	80	40	23	0,44

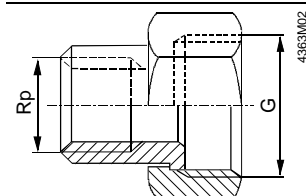
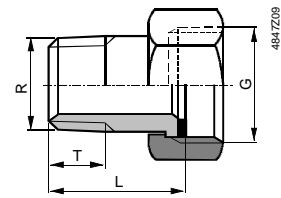


Номер продукта	DN	G [дюйм]	d [мм]	H1 [мм]	H2 [мм]	L1 [мм]	L2 [мм]	L3 [мм]	Вес [кг]
VXP47.10-0.25...1.6	10	G½B	10,5	46	≈ 49	60	30	30	0,32
VXP47.15-2.5	15	G¾B	14	46	≈ 49	65	32,5	32,5	0,37
VXP47.20-4	20	G1B	20	49	≈ 52	80	40	40	0,5

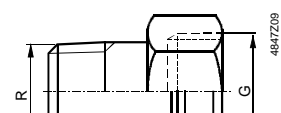


Номер продукта	DN	G [дюйм]	d [мм]	H1 [мм]	H2 [мм]	K [мм]	L1 [мм]	L2 [мм]	Вес [кг]
VMP47.10-0.25...1.6	10	G½B	10,5	46	≈ 49	40	60	30	0,4
VMP47.15-2.5	15	G¾B	14	46	≈ 49	40	65	32,5	0,48

Наборы резьбовых фитингов с плоским уплотнением:
2 шт.



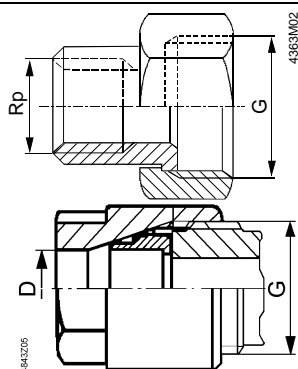
3 шт.



№ прод./ заказа	№ прод.	№ заказа	Присоединение трубы	G [дюйм]	Rp [дюйм]
ALG132			Внеш.резьба	G ½	R ⅜
ALG142			Внеш.резьба	G ¾	R ½
ALG122			Внутр. резьба	G ¾	Rp ⅜
ALG152	ALG152B	S55846-Z100	Внутр. резьба	G 1	Rp ½

№ прод./ заказа	№ прод.	№ заказа	Присоединение трубы	G [Inch]	Rp [Inch]
ALG133			Внеш.резьба	G ½	R ⅜

	ALG143		Внеш. резьба	G ¾	R ½
	ALG123		Внутр. резьба	G ¾	Rp ⅝
	ALG153	ALG153B S55846-Z101	Внутр. резьба	G 1	Rp ½



Компрессионные фитинги

В наличии у поставщиков и дистрибьюторов

SERTO SO 00021..



Комбинации фитингов

Тип ALG...	Для клапана типа..	DN	G	R	Rp	L	T	Тип SERTO SO 00021..	D	
			[дюйм]	[дюйм]	[дюйм]	[мм]	[мм]	www.serto.com	[мм]	
ALG132	VVP47.10-0.25...1.6	10	G ½	R ⅝		≈ 24	≈ 9	SO 00021-12-1/2"	12	
ALG133	VXP47.10-0.25...1.6							SO 00021-14-1/2"	14	
2 x ALG132	VMP47.10-0.25...1.6							SO 00021-15-1/2"	15	
ALG142	VVP47.15-2.5	15	G ¾	R ½		≈ 29.5	≈ 12	SO 00021-17-3/4"	17	
ALG143	VXP47.15-2.5							SO 00021-18-3/4"		18
2 x ALG142	VMP47.15-2.5									
ALG152	VVP47.20-4	20	G 1			≈ 23	≈ 13			
ALG152B										
ALG153	VXP47.20-4									
ALG153B										

¹⁾ SO 00021-17.. и SO 00021-18 – по запросу;

DN = Диаметр номинальный;

G = Резьба клапана (внутренняя цилиндрическая);

D = Внешний диаметр для бесшовных труб из меди и мягкой стали.

Номера версий

Номер продукта	Доступно с даты производства	Номер продукта	Доступно с даты производства	Номер продукта	Доступно с даты производства
VVP47..	0809 ¹⁾	VXP47..	0809 ¹⁾	VMP47..	0809 ¹⁾

¹⁾ ММYY = месяц и год производства.