



2-ходовые клапаны с внешней резьбой, PN 16

VVG44...

- Корпус клапана – бронза CC491K (Rg5)
- DN 15...DN 40
- k_{vs} 0.25...25 м³/ч
- Плоские уплотнительные шайбы для внешнего соединения G...В по ISO 228/1
- Наборы резьбовых фитингов ALG...2 производства Siemens
- Ручная настройка с помощью монтажной головки
- Применяется в комбинации с приводами SQS...

Применений

- Для небольших и средних установок ОВК, как регулирующий или отсечной клапан.
- Только для закрытых контуров.

Рабочая среда

Холодная вода Охлажденная вода Низкотемпературная горячая вода Вода с антифризом	1...120 °C
---	------------

Сводка типов

Тип	DN	K_{vs} [м ³ /ч]	S_v
VVG44.15-0.25	15	0.25	> 50
VVG44.15-0.4		0.4	
VVG44.15-0.63		0.63	
VVG44.15-1		1	
VVG44.15-1.6		1.6	
VVG44.15-2.5		2.5	
VVG44.15-4		4	
VVG44.20-6.3	20	6.3	> 100
VVG44.25-10	25	10	
VVG44.32-16	32	16	
VVG44.40-25	40	25	

DN = номинальный размер

K_{vs} = номинальная скорость потока холодной воды (5...30 °С) через полностью открытый клапан (H_{100}) при перепаде давления в 100 кПа (1 Бар)

S_v = диапазон изменений K_{vs} / K_{vr}

K_{vr} = наименьшее значение K_v , при котором можно поддерживать припуски текучести при перепаде давления в 100 кПа (1 Бар)

Дополнительные устройства

Тип	Описание
ALG...2	Набор из 2-х резьбовых фитингов: - 2 соединительные гайки - 2 шайбы - 2 уплотнителя

Заказ

В заказе указывайте количество, наименование и тип продукции.

Например: 3 клапана VVG44.25-10
3 набора резьбовых фитингов ALG252

Поставка

Клапаны, приводы и принадлежности упаковываются и поставляются отдельно

Комбинации оборудования

Клапаны	Приводы SQS...		Наборы фитингов Тип
	Δp_{max} [кПа]	Δp_s [кПа]	
VVG44.15-0.25	400	1600	ALG152
VVG44.15-0.4			
VVG44.15-0.63			
VVG44.15-1		725	
VVG44.15-1.6		400	
VVG44.15-2.5			
VVG44.15-4		750	
VVG44.25-10		450	ALG252
VVG44.32-16	250	250	ALG322
VVG44.40-25	125	125	ALG402

Δp_{max} = максимально допустимый перепад давления в клапане, распространяющийся на весь диапазон хода клапана с электродвигателем

Δp_s = максимально допустимый перепад давления, при котором клапан с электродвигателем будет закрываться при определенном давлении (давлении закрытия).

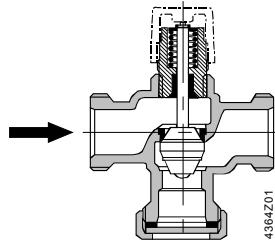
Приводы

Тип	Рабочее напряжение	Сигнал		Время позиционир	Пружина возвратн.	Время закрытия пружины
SQS35.00	AC 230 V	3 -точечный		150 s	нет	—
SQS35.03				35 s		
SQS35.50				150 s	да	8 s
SQS35.53				35 s		
SQS65.5	AC 24 V	DC 0...10 V	0...1000 Ω	35 s	да	8 s
SQS65					туе	—
SQS65.2		DC 2...10 V				
SQS85.00		3 -точечный		150 s		
SQS85.03				35 s		

Документация на приводы SQS...: N4573

Техническая / механическая конструкция

Поперечное сечение клапана



Управляющий параболический плунжер смонтирован на шток клапана.

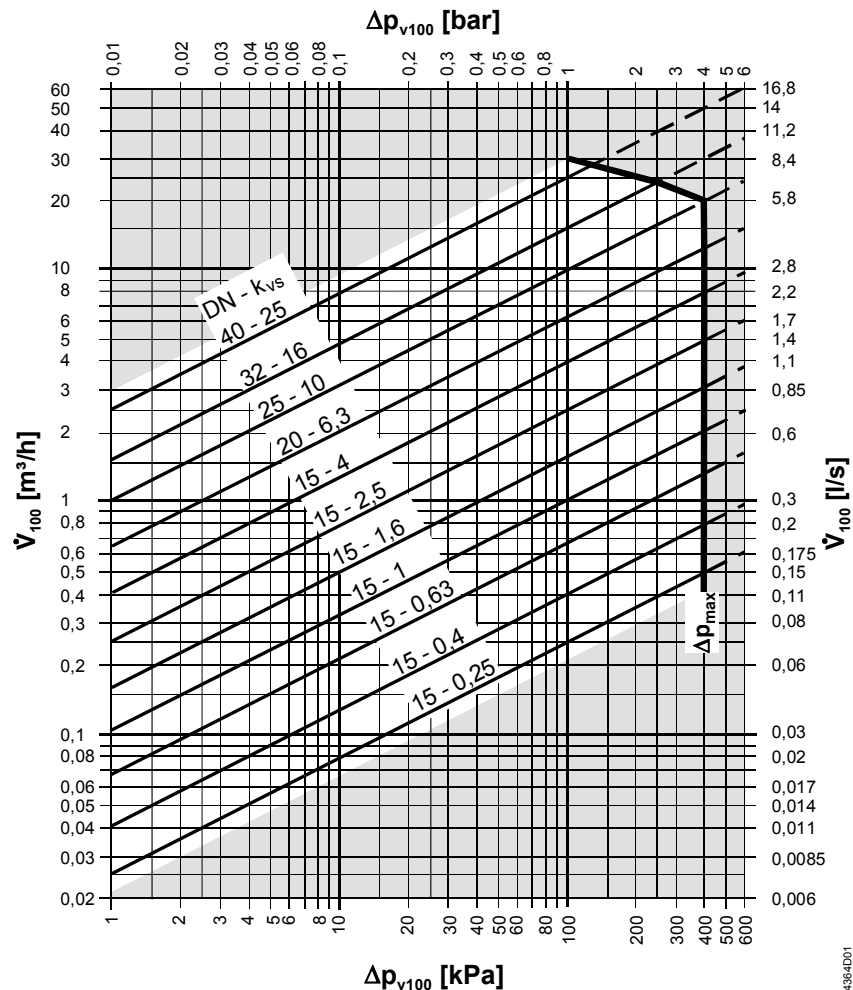
Седло прикручивается к корпусу клапана с помощью специального уплотнительного материала.



2-ходовый клапан не станет 3-ходовым, если убрать глухой фланец!

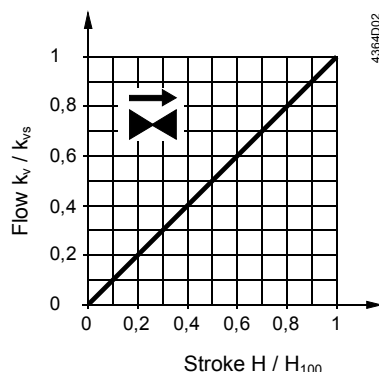
Размеры

Схема



- Δp_{max} = максимальное допустимый перепад давления в клапане, распространяющийся на весь диапазон хода клапана с электроприводом
- Δp_{v100} = максимальное допустимый перепад давления в полностью открытом клапане и контрольном пути клапана при объемном расходе V_{100}
- \dot{V}_{100} = объемный расход при полностью открытом клапане (H_{100})
- 100 kPa = 1 Бар \approx 10 mWC
- 1 m³/h = 0.278 л/с при температуре воды 20 °C

Характеристика проточка клапана



0...100 % линейная в соответствии с VDI / VDE 2173

Примечания

Техническое

Мы рекомендуем делать установку в обратном трубопроводе, поскольку температура в данной трубе ниже для отопительных систем, что, в свою очередь, увеличивает срок службы уплотнительного сальника.

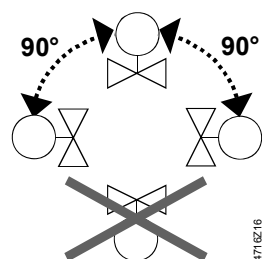
Для повышения надежности клапана мы рекомендуем устанавливать фильтр на входе клапана даже в закрытых контурах.

Установка

Установка клапана и привода достаточно проста: для этого не нужны специальные инструменты и нет необходимости в проведении каких-либо процедур настройки.

Клапан поставляется вместе с Инструкциями по монтажу 74 319 0509 0.

Ориентация



Направление потока

Во время монтажа обратите внимание на символ направления потока на клапане →.

Ввод в эксплуатацию



Ввод клапана в эксплуатацию производится только при правильном его монтаже.

Шток клапана втягивается: клапан открывается = поток увеличивается

Шток клапана выдвигается: клапан закрывается = поток уменьшается

Техническое обслуживание

Внимание

Клапаны VVG44... не требуют технического обслуживания.

Во время выполнения сервисных работ с клапаном / приводом:

- отключите насос и выключите электропитание
- закройте стопорные клапана
- полностью устранили давление в трубопроводной системе и дождитесь охлаждения труб

При необходимости отключите электрические провода.

Перед тем, как клапан снова начнет работать, убедитесь, что привод правильно установлен.

Уплотнительный сальник штока

Сальники можно менять без снятия клапана, если в трубах нет давления, они полностью охладилась, а поверхность штока не имеет повреждений.

Если шток поврежден в зоне сальника, замените весь блок шток-плунжер.

Обратитесь в местное представительство компании.

Утилизация



Перед утилизацией клапана, он должен быть разобран и разделен по составному материалу. По законодательству или с точки зрения защиты окружающей среды может потребоваться специальная утилизация отдельных компонентов.

Необходимо строго соблюдать местные и другие действующие законодательные нормы.

Гарантия

Достижение технических показателей гарантируется только при использовании вместе с приводами Сименс, указанными в разделе «Комбинации оборудования». Все условия гарантии будут недействительны при использовании приводов других производителей.

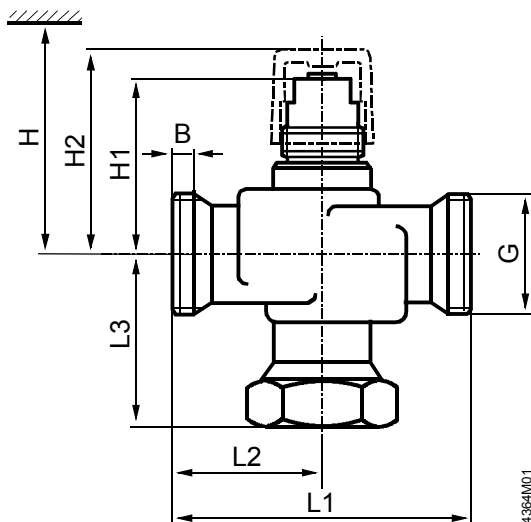
Технические данные

Функциональные данные	PN класс	PN 16 в соотв. с EN 1333
	Допустимое рабочее давление	1600 kPa (16 Бар) в соотв. с ISO 7268 / EN1333
	Рабочее давление	в соотв. с DIN 4747 / DIN 3158 в диапазоне 1...120 °C
	Характеристика протока 0-100 %	Линейная в соотв. VDI / VDE 2173
	Скорость утечки	0...0.02 % значения K_{vs} в соотв. с DIN EN 1349
	Допустимая среда	Холодная вода, охлажденная вода, низкотемпературная горячая вода, вода с антифризом. рекомендация: очистка воды в соотв.с VDI2035
	Температура среды	1...120 °C
	Диапазон изменений S_v	DN 15: > 50 bzw. > 100 (см «Сводка типов») DN ≥20: >100
	Номинальный ход	5.5 мм
	Промышленные стандарты	Директива «Оборудование, работающее под давлением»
Дополнительные устройства, работающие под давлением		в соотв. со статьей 1, разделом 2.1.4
Группа жидкости 2		Без маркировки CE в соотв. со статьей 3, разделом 3 (надлежащая инженерно-техническая практика)
Материалы	Корпус клапана	бронза CC491K (Rg5)

Размеры / Вес

Седло, плунжер, шток	нержавеющая сталь, бронза Rg5, латунь
Уплотнительный сальник	латунь
материалы	EPDM O кольцевые уплотнения
См. «Размеры»	
Фланцевые соединения	G $\frac{3}{4}$ ''

Размеры



DN = номинальный размер

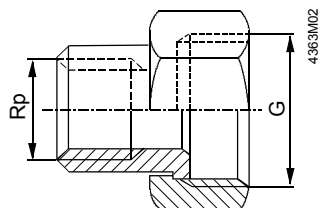
H = общая высота привода плюс минимальное расстояние до стены или потолка для монтажа, подсоединения, эксплуатации, обслуживания и т.д.

H1 = размер от центра трубы для установки привода (верхний край)

H2 = клапан в положении «Closed» (Закрыто) означает, что шток полностью выдвинут

Тип	DN	B [мм]	G [Zoll]	L1 [мм]	L2 [мм]	L3 [мм]	H1 [мм]	H2 [мм]	H SQS...	Weight [кг]
VVG44.15-0.25	15	8.5	G1B	100	50	58	53	63	> 364	0.6
VVG44.15-0.4										
VVG44.15-0.63										
VVG44.15-1										
VVG44.15-1.6										
VVG44.15-2.5										
VVG44.15-4										
VVG44.20-6.3	20	9	G1 $\frac{1}{4}$ B	105	52.5	59	68	78	> 379	1.0
VVG44.25-10	25	11	G1 $\frac{1}{2}$ B			62.5	71	81	> 382	1.4
VVG44.32-16	32		G2B			63.5	77.5	87.5	> 389	1.95
VVG44.40-25	40		G2 $\frac{1}{4}$ B	130	65	76	80.5	90.5	> 392	2.75

Резьбовые фитинги



Тип	Для клапанов	G [Zoll]	Rp [Zoll]
ALG15...	VVG44.15...	G1	Rp $\frac{1}{2}$
ALG20...	VVG44.20	G1 $\frac{1}{4}$	Rp $\frac{3}{4}$
ALG25...	VVG44.25	G1 $\frac{1}{2}$	Rp1
ALG32...	VVG44.32	G2	Rp1 $\frac{1}{4}$
ALG40...	VVG44.40	G2 $\frac{1}{4}$	Rp1 $\frac{1}{2}$

- Со стороны клапана: цилиндрическая резьба ISO 228/1
- Со стороны трубы: цилиндрическая резьба ISO 7/1