



2-ходовые клапаны  
от VVI46.15 до VVI46.25



3-ходовые клапаны  
от VXI46.15 до VXI46.25



2-ходовые клапаны  
от VVS46.15 до VVS46.25



3-ходовые клапаны  
от VXS46.15 до VXS46.25



## 2-ходовые и 3-ходовые зональные клапаны PN 16

**VVI46...**  
**VXI46...**  
**VVS46...**  
**VXS46...**

- Клапан из латуни (EN1982); VXI46.25T: бронзы CC491K (Rg5)
- DN 15, DN 20 и DN 25
- $k_{vs} 2...5 \text{ м}^3/\text{ч}$
- Соединение по внутренней резьбе Rp ... по ISO 7-1 (V...I46...) или паяные соединения (V...S46...)
- Ручные регулировки
- Могут использоваться с электромоторными приводами типа SFA... или термическими приводами типа STA..., STS61...

### Применение

- Для использования в системах вентиляции и кондиционирования, а именно для управления водой в замкнутых контурах, т.е. для вводных устройств, фэнкойлов, не больших подогревателей и охладителей.
  - для 2-трубных систем с 1 теплообменником нагрева или охлаждения
  - для 4-трубных систем с 2 отдельными теплообменниками нагрева или охлаждения
- В зонных обогревательных системах с замкнутым контуром, например для:
  - Отдельных этажей в здании
  - Квартир
  - Отдельных помещений

## Типы

VVI46... VVS46... 	VXI46... VXS46... 	DN	Соединение	$k_{vs}$  A → AB [М <sup>3</sup> /ч]	$k_{vs}^{1)}$  AB → A [М <sup>3</sup> /ч]	$k_{vs}^{1)}$  AB → B [М <sup>3</sup> /ч]
VVI46.15	VXI46.15	15	Внутренняя резьба Rp	2.0	1.4	
VVI46.20	VXI46.20	20		3.5	2.45	
VVI46.25	VXI46.25	25		5.0	3.5	
	VXI46.25T			5.0	5.0	
VVS46.15	VXS46.15	15	Паяные соединения	2.0	1.4	
VVS46.20	VXS46.20	20		3.5	2.45	
VVS46.25	VXS46.25	25		5.0	3.5	

<sup>1)</sup> Значение  $k_{vs}$  по ходу В 3-ходового клапана составляет только 70 % от значения  $k_{vs}$  по прямому пути AB ↔ A (исключение: VXI46.25T). Это компенсирует сопротивление потока в теплообменнике или радиаторе, поддерживая, таким образом, общую величину пропускания  $\psi_{100}^*$  более постоянной.

$k_{vs}$  = Номинальный расход холодной воды (5...30 °С) через полностью открытый клапан ( $H_{100}$ ), при перепаде давления в 100 кПа (1 бар)

## Заказ

Во время оформления заказа указывайте, пожалуйста, количество, наименование продукта и код типа.

Пример: 3-ходовые зональные клапаны, типа VXI46.15

Приводы типов SFA..., STA... и STS61... необходимо заказывать отдельно.

## Поставка

Клапаны и приводы поставляются в отдельной упаковке.

## Комбинация оборудования

Клапаны	Моторные приводы SFA...		Термические приводы STA..., STS61...	
	$\Delta p_{max}$ [кПа]	$\Delta p_s$ [кПа]	$\Delta p_{max}$ [кПа]	$\Delta p_s$ [кПа]
VVI46.15...25	300	300	200	200
VVS46.15...25				
VXI46.15...25				
VXS46.15...25				
VXI46.25T	200			

$\Delta p_{max}$  = максимально допустимый перепад давления на клапане в диапазоне работы привода (рекомендуемый максимальный перепад давления)

Для бесшумной работы не должно превышать значение в 100 кПа.

$\Delta p_s$  = Максимально допустимый перепад давления клапане, при котором привод может закрыть клапан (т.е. пересилить давление)

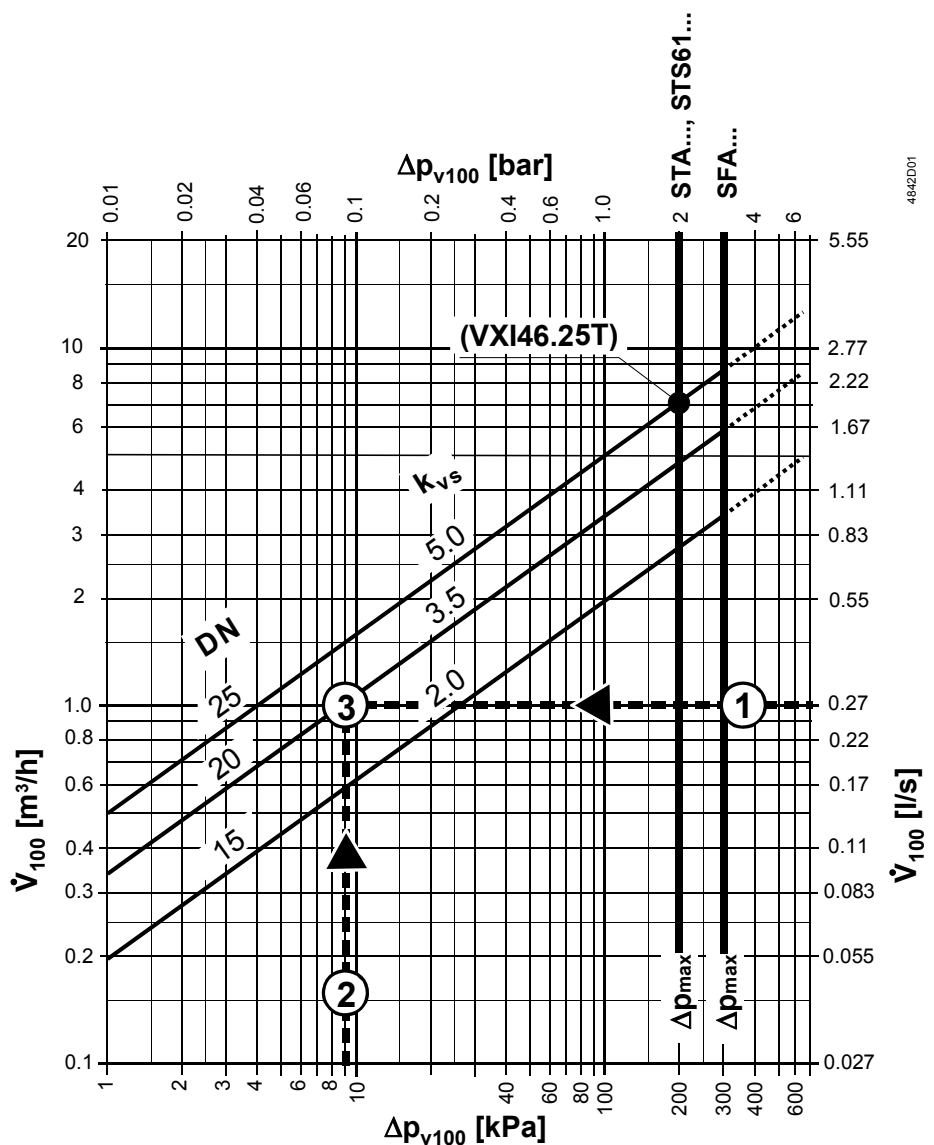
## Обзор приводов

Привод	Рабочее напряжение	Управляющий сигнал	Время управления	Усилие	Описание
<b>Электромоторные</b>					
SFA21/18	AC 230 В	2- точечный	10 сек	200 Н	N4863
SFA71/18	AC 24 В				
<b>Термические</b>					
STA21...	AC 230 В	2- точечный, ШИМ <sup>1)</sup>	180 сек	105 Н	N4877
STA71...	AC / DC 24 В				
STA72E...					N4875
STS61...	AC 24 В	DC 0...10 В	< 75 сек <sup>2)</sup>	125 Н	N4880

<sup>1)</sup> ШИМ = Широтно-импульсная модуляция

<sup>2)</sup> См. Описание на детали N4880

## Размеры



Пример:

1  $\dot{V}_{100} = 0.27$  л/сек

2  $\Delta p_{V100} = 9$  кПа

3 Требуемое значение

$k_{vs} = 3.5$  м³/ч

$\Delta p_{V100}$  = Перепад давления на полностью открытом клапане по пути А → АВ (2-ходовой клапан), АВ → А (3-ходовой клапан) с расходом  $\dot{V}_{100}$

$\dot{V}_{100}$  = Значение потока при полностью открытом клапане ( $H_{100}$ )

$\Delta p_{max}$  = Максимально допустимый перепад давления на клапане в диапазоне работы привода

100 кПа = 1 бар ≈ 10 mWC

1 м³/ч = 0.278 л/сек воды при 20 °С

- Дисковый дроссель
- Уплотнительное кольцо, вставленное насквозь в шток
- Изоляция между штоком и байпасом
- Резервуар для постоянного смазывания уплотнительных колец
- Возвратная пружина

Технические указания

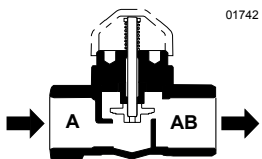



См. так же «Указания по монтажу» и «Указания по наладке».

Не разрешается помещать заглушку в байпас В.

Рекомендации:

**На входе клапана следует установить фильтр-сетку. Это повышает надежность.**

Конструкция клапана	Серия	Управление потоком клапана		Шток клапана	
		Впуск А	Выпуск АВ	Втянут	Вытянут
2-ходовой клапан 	VV...46... 	переменный	переменный	A → AB закрывает	A → AB открывает

Внимание!

Направление потока ДОЛЖНО соответствовать указанию стрелки, от A → AB.

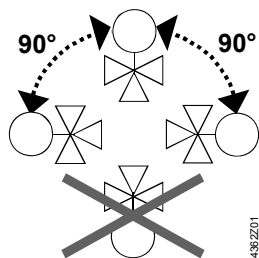
Конструкция клапана	Серия	Управление потоком клапана			Шток клапана	
		Проход АВ	Проход А	Проход В	Втянут	Вытянут
3-ходовой клапан 	VX...46... 	Впуск: постоянный	Выпуск: переменный	Выпуск: переменный	АВ → A закрывает  АВ → B открывает	АВ → A открывает  АВ → B закрывает

Внимание!

Направление потока ДОЛЖНО соответствовать указанию стрелки, от АВ → А и АВ → В (отводящие клапаны).

Указания по монтажу

Ориентация



Указанное направление клапана необходимо соблюдать во всех случаях (см. также «Примечания для инженеров»).

Инструкция по установке 74 319 0300 0 вложена в упаковку.

Клапаны и приводы легко собирать непосредственно на месте. Не потребуются специальные инструменты или калибровка.

**Внимание** 

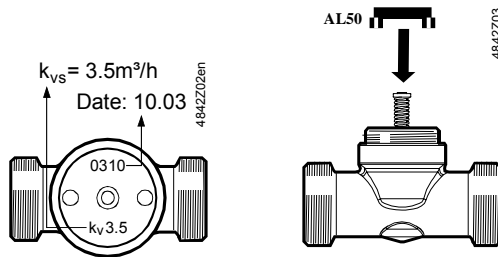
**Клапаны легкоплавкие, типа V...S46...:**

**При пайке соединений температура вблизи уплотняющего кольца не должна превышать 150 °С.**

**Для обеспечения этого корпус клапана необходимо охлаждать мокрой тряпкой.**

Поддерживающее  
кольцо AL50

Опорное кольцо AL50 необходимо установить на его место до крепления привода на клапан.



## Указания по наладке

### Ручная регулировка

В прямом направлении A → AB, или соответственно AB → A клапан открывается возвратной пружиной.

Прямое направление можно выбрать вручную при помощи кнопки.

С 3-ходовыми клапанами этот метод можно использовать для открывания прохода В до 70 % (исключение: VXI46.25T).

## Обслуживание

Клапаны V...I46... и V...S46... не требуют обслуживания.

**Предупреждение** 

При проведении работ на клапане / приводе:

- Выключите насос и отключите подачу питания
- Закройте преграждающие вентили
- Полностью устраните давление в системе труб и дайте трубам полностью остыть

Если необходимо, отключите электрические провода.

Перед включением клапана, убедитесь в том, что ручка управления и привод в корректном положении.

### Уплотнительный сальник штока

Уплотнительный сальник штока не подлежит замене. В случае протечки, необходимо заменить весь клапан. Обратитесь в местный офис или представительство.

### Утилизация



Перед утилизацией клапан необходимо разобрать на составные части. Особого обращения с некоторыми компонентами может требовать законодательство, или это может быть важно с экологической точки зрения.  
**Необходимо соблюдать действующее местное законодательство.**

## Гарантия

Технические данные, приведенные ниже для клапанов, действительны только в сочетании с приводами Siemens, это детально описано в разделе «Комбинации оборудования».

**Использование с приводами третьих производителей, делает недействительной любую гарантию, предоставленную Siemens Switzerland Ltd / HVAC Products.**

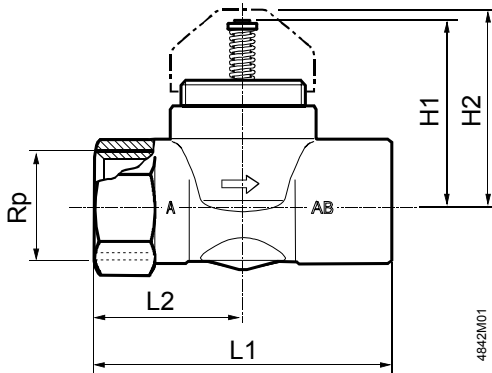
## Технические данные

Функциональные данные	PN класс	От PN 16 до EN 1333
	Разрешенное рабочее давление	1600 kPa (16 бар)
	Характеристики клапана	Настройка предназначена только для управления ВКЛ/ВЫКЛ (ON/OFF), однако они совместимы с термическими приводами 0...10 В.
	Коэффициент протекания	По DIN EN 1349
	2-ходовой клапан: Проход A → AB	0...0.05 % от значения $k_{vs}$
	3-ходовой клапан Проход AB – A	0...0.05 % от значения $k_{vs}$
	Байпас AB – B	макс. 2...5 % от значения $k_{vs}$
	Байпас AB – B VXI46.25T	0...0.05 % от значения $k_{vs}$
	Разрешенные среды	Охлажденная вода, горячая вода с невысокой температурой и вода с защитой от замерзания Рекомендация: обработка воды по VDI 2035
	Температура среды	+1...110 °C, краткосрочный макс. 120 °C
Номинальный шаг	2.5 мм	
Отраслевые стандарты	Директива по Оборудованию под давлением	PED 97/23/EC
	Аксессуары для давления	Как в статье 1, раздел 2.1.4
	Группа жидкостей 2	Без маркировки CE как в статье 3, раздел 3
Материалы	Корпус клапана VXI46.25T	Латунь (EN1982) бронза CC491K (Rg5)
	Шток	Нержавеющая сталь
	Затвор, уплотнитель, сальник	Латунь
	Уплотнительный сальник	Уплотнительное кольцо EPDM-(O-rings, макс. 150 °C)
Размеры / Вес	Габариты	Обратитесь к разделу «Размеры»
	Резьбовые соединения	Rp по ISO7/1 (внутренняя резьба)
	Соединение с приводом	M30 x 1.5
	Вес	Обратитесь к разделу «Размеры»

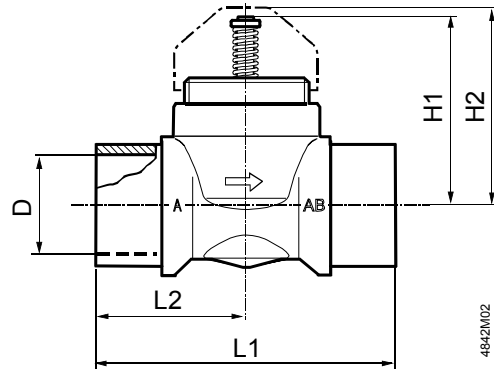
## Размеры

### 2-ходовые клапаны

VVI46...

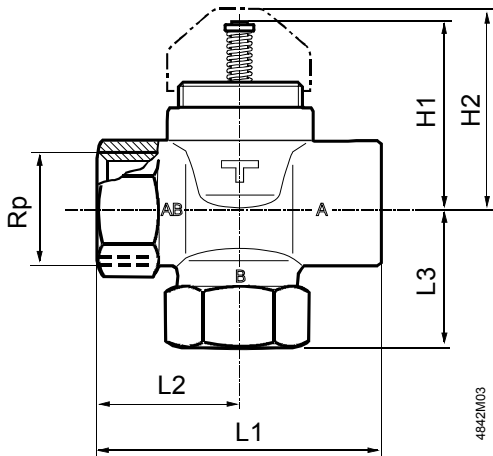


VVS46...

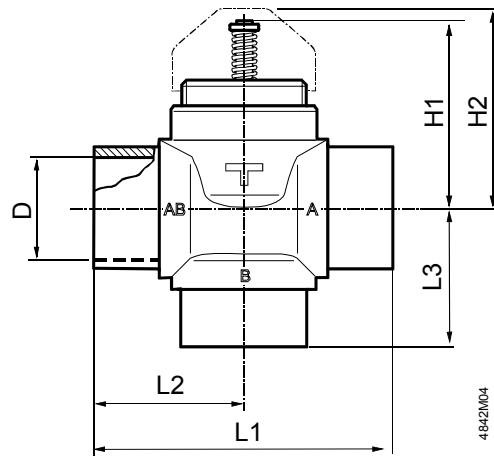


### 3-ходовые клапаны

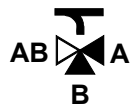
VXI46...



VXS46...



Тип клапана	DN	Rp [дюйм]	D <sup>1)</sup>		H1 [мм]	H2 [мм]	L1 [мм]	L2 [мм]	kg [кг]
			[мм]	[дюйм]					
VVI46.15	15	Rp $\frac{1}{2}$			45.2	48	60	30	0.28
VVI46.20	20	Rp $\frac{3}{4}$			45.2	48	65	32.5	0.31
VVI46.25	25	Rp1			45.2	48	84	42	0.52
VVS46.15	15		16.0	$\frac{5}{8}$	45.2	48	66	33	0.27
VVS46.20	20		22.3 7	$\frac{7}{8}$	45.2	48	70	35	0.32
VVS46.25	25		28.7 5	$1\frac{1}{8}$	45.2	48	89	44.5	0.48



Тип клапана	DN	Rp [дюйм]	D <sup>1)</sup>		H1 [мм]	H2 [мм]	L1 [мм]	L2 [мм]	L3 [мм]	kg [кг]
			[мм]	[дюйм]						
VXI46.15	15	Rp½			45. 2	48	60	30	30	0.34
VXI46.20	20	Rp¾			45. 2	48	65	32.5	32.5	0.38
VXI46.25	25	Rp1			45. 2	48	84	42	40	0.63
VXI46.25T										
VXS46.15	15		16.0	5/8	45. 2	48	33	66	33	0.32
VXS46.20	20		22.3 7	7/8	45. 2	48	35	70	35	0.39
VXS46.25	25		28.7 5	1 1/8	45. 2	48	44.5	89	42.5	0.56

<sup>1)</sup> Для бесшовных, круглых труб в соответствии с DIN EN 1057