



Датчики перепада давления

QBE3000-D..
QBE3100-D..

Для нейтральных или слабоагрессивных жидкостей и газов

Датчики перепада давления предназначены для использования с жидкостями и газами, для измерения перепада давления в системах ОВК.

- Технологичная система измерения
- Прочная конструкция для безотказной работы
- Для нейтральных или слабоагрессивных сред
- Напряжение питания AC 24 В / DC 18-33 В или DC 11-33 В
- Выходной сигнал DC 0...10 В или DC 4-20 мА
- Резьбовое соединение G^{1/8}"
- В комплект поставки входят два фитинга для латунных труб, диаметром 6 мм

Применение

Датчики перепада давления используются в системах ОВК для постоянного контроля уровня или скорости движения сред.

Датчик может использоваться как:

- Устройство управления

- Устройство для измерения переменной и передачи её на систему автоматизации и диспетчеризации

Типы

Тип	Заказной номер	Диапазон давлений		Выходной сигнал
		[бар]	[МПа]	
QBE3000-D1	S55720-S173	0-1	0-0.10	DC 0-10 В
QBE3000-D1.6	S55720-S174	0-1.6	0-0.16	DC 0-10 В
QBE3000-D2.5	S55720-S175	0-2.5	0-0.25	DC 0-10 В
QBE3000-D4	S55720-S176	0-4	0-0.40	DC 0-10 В
QBE3000-D6	S55720-S186	0-6	0-0.60	DC 0-10 В
QBE3000-D10	S55720-S177	0-10	0-1	DC 0-10 В
QBE3000-D16	S55720-S178	0-16	0-1.6	DC 0-10 В
QBE3100-D1	S55720-S179	0-1	0-0.10	DC 4-20 mA
QBE3100-D1.6	S55720-S180	0-1.6	0-0.16	DC 4-20 mA
QBE3100-D2.5	S55720-S181	0-2.5	0-0.25	DC 4-20 mA
QBE3100-D4	S55720-S182	0-4	0-0.40	DC 4-20 mA
QBE3100-D6	S55720-S187	0-6	0-0.60	DC 4-20 mA
QBE3100-D10	S55720-S183	0-10	0-1	DC 4-20 mA
QBE3100-D16	S55720-S184	0-16	0-1.6	DC 4-20 mA

Заказ и поставка

При заказе, пожалуйста, указывайте количество, тип и заказной номер.

Пример: 1 датчик перепада давления QBE3000-D1

Фиксирующий зажим поставляется с датчиком.

Остальные аксессуары поставляются отдельно.

Совместимость

Датчики перепада давления могут использоваться совместно с любыми устройствами, которые могут принять сигнал DC 0-10 В или DC 4-20 мА.

Технология

Давление среды воздействует на керамический измерительный элемент, который обладает следующими особенностями

- Сопротивление высоким температурам
- Никакого механического старения или заклинивания

Сигнал датчик линеаризуется, компенсируется и усиливается электроникой датчика.

Механическое устройство

Датчик состоит из:

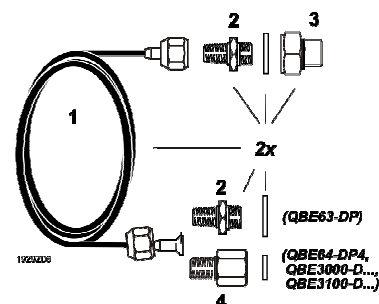
- Крышки датчика (соответствие DIN 175301-803-A), соединительного кабеля и сальника
- Корпуса датчика с измерительным элементом и винтами
- Печатной платы

- Разъёмов для подключения внешних резьбовых соединений G 1/8" для труб диаметром 6 мм
- Фиксирующего зажима
- Отдельного разъёма (соответствие DIN 175301-803-A)

Аксессуары

AQB2002 Монтажный комплект для удалённой установки, оба конца готовы для подключения.

Резьбовые адаптеры и гайки сделаны из латуни. Резьбовое соединение с внешней резьбой G1/8" или G1/2".



Инструкции по монтажу

Инструкции по монтажу входят в комплект поставки.

Датчик может быть подключен напрямую при помощи резьбовых фитингов R1/8". При этом необходимо обеспечить герметичность соединений.

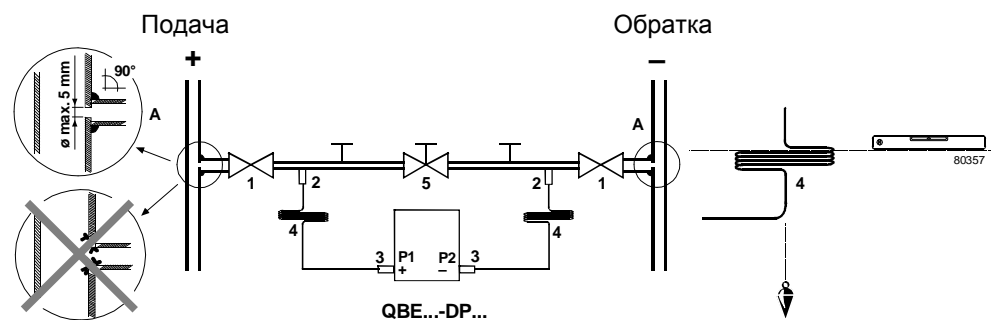
Рекомендации

- Используйте стандартные Т-образные фитинги для подключения в месте измерения (А).
- Дополнительно можно установить защитный байпас для предотвращения повреждения датчика при избыточном давлении.
- Для целей контроля контуры измерения должны быть снабжены дополнительным Т-образным тройником.

Важное замечание

При монтаже для измерения жидкости:

- Всегда монтируйте датчик ниже точки измерения
- Избегайте монтажа на поверхность, подверженную вибрации
- Всегда проверяйте систему





- Легенда**
- A Отверстия для измерения
 - 1 Отсечные клапаны
 - 2 Тройники
 - 3 Соединительные трубки (монтажный комплект AQB 2002)
 - 4 Медные трубки (монтажный комплект AQB 2002)
 - 5 Байпас

Удалённый монтаж

Для удалённого монтажа может использоваться монтажный комплект AQB (температура окружающей среды - до 70 °C, температура среды – до 180 °C). При этом нужно обеспечить достаточное охлаждение измерительной трубки.

Технические характеристики

Электрические подключения	Напряжение питания	Low voltage (SELV, PELV)
	Напряжение питания QBE3000-D..	AC 24 V \pm 15 %, 50/60 Гц или DC 18-33 В
	Мощность (при номин.давлении)	at AC 24 V: < 5 мА
	Напряжение питания QBE3100-D..	DC 11-33 В
	Мощность (при номин.давлении)	< 20 мА
	Выходной сигнал	Защита от КЗ и неправильного подключения
	QBE3000-D..	DC 0...10 В
	Рабочее сопротивление	> 10 к Ω
	QBE3100-D..	DC 4...20 мА
	Рабочее сопротивление	$\leq \frac{\text{Напр.питания} - 11 \text{ В}}{0.02 \text{ А}}$ [Ом]
Данные	Диапазон давлений	См. Типы
	Измерительный элемент	Керамический
	Точность измерений	Заводская калибровка
	Sum of linearity, hysteresis and repeatability	< \pm 0.5 % FS (FS = Вся шкала)
	Zero point, Full scale	< \pm 0.4 % FS
	TC zero point	< \pm 0.04 % FS/K
	TC sensitivity	< \pm 0.015 % FS/K
	Long-term stability DIN EN 60770	\pm 0.5 % FS
	Resolution	0.1 % FS
	Перегрузка по одной стороне P1 / P2	\leq 2 x номинального давления
	Давление в системе	(P1 и P2)
	\leq 6 bar	25 bar
	\geq 10 bar	50 bar
	Пиковое давление	1.5 x давления системы
	Время реакции:	
	Время реакции	< 5 мс
	Подходящая среда	Воздух, среднеагрессивные газы и жидкости
Температура среды	-15...+85 $^{\circ}$ C	
Обслуживание	Обслуживание не требуется	
Безопасность	Класс защиты	IP 65 согласно IEC 60529
	Класс безопасности	III согласно EN 60730, после монтажа
Соединения	Соединительный кабель	Разъём согласно DIN EN 175301-803-A
	Резьбовые соединения	Резьба G1/8"
Монтажный зажим		Для монтажа на трубы, стены и т.д.
	Положение при монтаже	Любое
Условия окружающей среды	Допустимая температура	
	Работа	-15...+85 $^{\circ}$ C
	Хранение/перевозка	-40...+85 $^{\circ}$ C
	Влажность	< 90 % отн.влаж. (без конденсата)
Директивы и стандарты	Электромагнитная совместимость for electric measuring, control and laboratory devices	EN 61326-2-3
	Immunity	EN 61 000-6-2, EN 61326-1
	Emissions	EN 61 000-6-3, EN 61326-1
	 -соответствие согласно EMC directive	2004/108/EC
	 C-Tick conformity (EMC)	EN 61 000-6-3
	Environmental product declaration	ISO 14001
Условия окружающей среды	CE1E1922en 1en provides information on environmentally compatible product design and assessment (RoHS compliance, composition of substances, packaging,	ISO 9001 SN 36350 RL 2002/95/EG (RoHS)

environmental benefit, disposal).

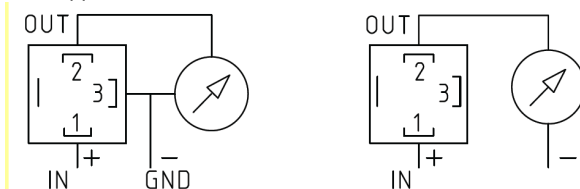
Материалы

Прессованный корпус	Алюминий (AlMgSi1)
Части, подверженные контакту со средой	Нержавеющая сталь (1.4305), керамический элемент
Сальник	FPM (фторкаучук)
Монтажный зажим	Нержавеющая сталь (1.4305)
Монтажный комплект AQB2002	См. "Аксессуары"
С упаковкой	0.43 кг

Вес

Схемы подключений

Выходной сигнал:



IN	G	Напряжение питания AC 24 В или DC 18-33 В или DC 11-33 В
OUT	U	Выходной сигнал DC 0-10 В (GND)
	I	Выходной сигнал DC 4-20 мА
GND	G0	Земля

Габариты

Габариты в мм

