



QGO20.000D17



QGO20.000D27

Датчик кислорода

QGO20.000...

QGO20... это кислородный датчик, который используется для обнаружения остаточного содержания кислорода в топочных газах на установках для получения тепла, в которых сжигается природный газ или легкое жидкое топливо. В сочетании с блоком управления (LMV52... с PLL52...), QGO20... осуществляет текущий контроль и управляет процессом горения.

QGO20... и это техническое описание предназначены для производителей, которые устанавливают автоматы горения на свое оборудование.

Применение

При использовании вместе с менеджерами горения типа LMV52... для контроля остаточного кислорода, улучшается эффективность горения, и минимизируются выбросы кислорода.

Датчик QGO20... подходит для применения на всех типах установок для получения тепла. На них сжигается природный газ или легкое топливо с температурой топочных газов до 300 °С в контрольной точке.

Дополнительная документация

Датчик кислорода QGO20.....P7842
Инструкция по монтажу QGO20.....M7842 (4 319 2366 0)

Замечания



Внимание!

Для данного документа действуют без изменения все указания по технике безопасности, предупредительные и технические указания, приведенные в базовой документации QGO20... (P7842)!



Указание!
Только в сочетании с LMV52 с PLL52.



Соответствие директивам EAC (Соответствие директивам Евразии)



ISO 9001:2015
ISO 14001:2015
OHSAS 18001:2007



Директива RoHS, Китай
Таблица опасных веществ:
<http://www.siemens.com/download?A6V10883536>



Только QGO20.000D17

Исполнение

QGO20... состоит из

- трубки датчика с монтажным фланцем, из высококачественной стали
- и присоединительной головки из алюминиевой отливки, полученной литьем под давлением

Трубка датчика закрывает и защищает


- измерительный элемент,
- систему подогрева элемента и
- устойчива к воздействию агрессивных отработавших газов, образующихся в топочных камерах на легком и природном газе

В **соединительной головке** находится печатная плата с клеммами для электрического подключения. Подача кабеля производится через сменные сальники с резьбовым соединением Pg11. Эти сальники можно оставить на кабеле, они облегчают проведение монтажа и обслуживания.

Коллектор отработавших газов AGO20... является дополнительным приспособлением для QGO20..., он

- вваривается в месте измерения и служит
- в качестве монтажного фланца и
- средства подачи отработавших газов

Перечень типов

	№ артикула	Тип	Напряжение сети
	BPZ:QGO20.000D17	QGO20.000D17	~120 В
	BPZ:QGO20.000D27	QGO20.000D27	~230 В

Принадлежности (необходимо заказывать отдельно)



Блок управления для измерения и регулирования остаточного содержания кислорода с помощью модуля PLL52

См. Основную документацию P7550

LMV52...



Модуль O2 модуль шины CAN для регулирования содержания O2 менеджером горения LMV52

См. Основную документацию P7550

PLL52...



Коллекторы топочных газов

- для вытяжных труб диаметров до 400 мм

AGO20.001A

№ артикула.: **BZP:AGO20.001A**

- для вытяжных труб диаметром более 400 мм

AGO20.002A

№ артикула.: **BZP:AGO20.002A**



Фланцевое уплотнение для технического обслуживания

428021170

№ артикула.: **BZP:28021170**



Устройства индикации и управления

См. пользовательскую документацию A7550

AZL52...

Технические параметры

QGO20...	Рабочее напряжение измерительного элемента	
	- QGO20.000D27	AC 230 В ±15 %
	- QGO20.000D17	AC 120 В ±15 % (только LMV52... с PLL52...)
	Частота сети	50/60 Гц ±6 %
	Потребляемая мощность	Max. 90 Вт, обычно 35 Вт (управляемая)
	Разрешенное монтажное положение	См. Инструкции по монтажу M7842 (4 319 2366 0)
	Степень защиты	IP40, обеспечивается сборкой
	Вес (нетто)	Приблизительно 0.9 кг
	Сигнальные линии	
	- Экранированный 6-жильный кабель	Витые пары
	- Экран соединен с клеммой GND (земля) PLL52...	
	- Диаметр провода.	LifYCY3x2x0,2 или LYCY3x2x0,2
	Измерительная система	Измерительный элемент из двуокиси циркония в качестве кислородного проводника второго рода
	Разрешенная скорость топочного газа (только с AGO20...)	1...10 м /с
	Типы топлива	Жидкое топливо «EL» или природный газ «H»
	Диапазон измерения	0.2...20.9 % O ₂
	Допустимая длина кабеля	Max. 100 м
	Рекомендуемая длина кабеля	<10 м
	Шины питания (нагрев датчика)	
	- Диаметр провода.	Min. 1 мм ²
	- Тип кабеля	QGO20.000D27: например NYM 3 x 1,5 QGO20.000D17: UL AWM Style 1015/MTW или CSA-AWM/TEW
	Требуемая рабочая температура измерительной ячейки	700 °C ±50 °C

Технические параметры (продолжение)

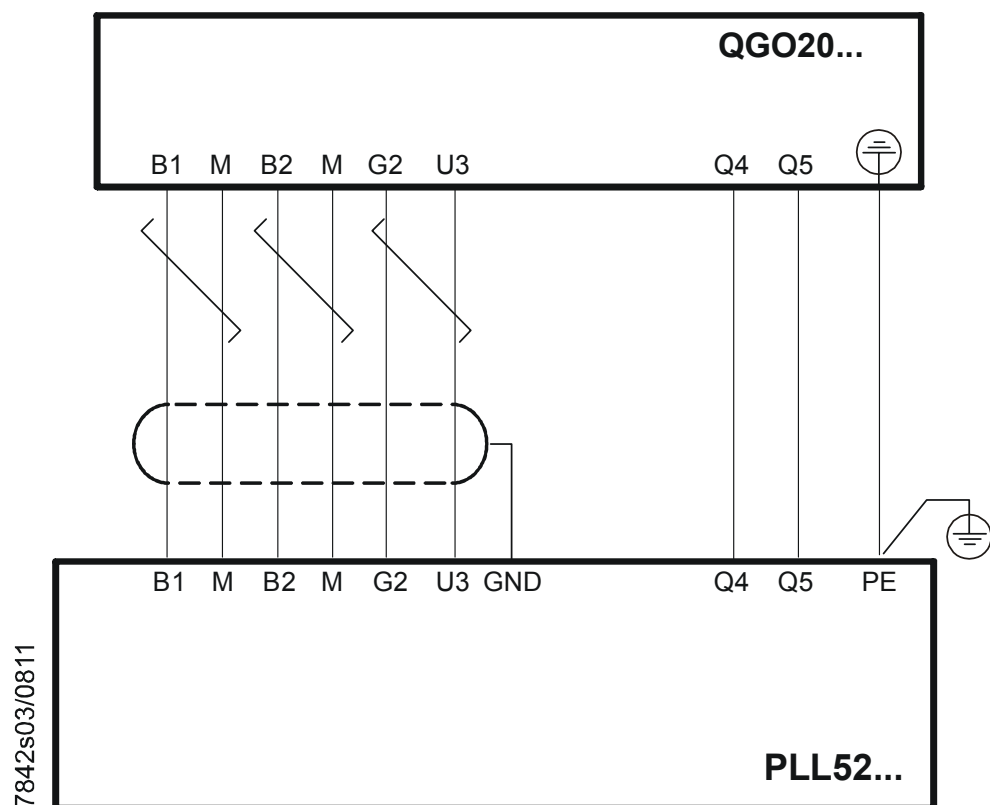
Условия окружающей среды	Хранение	DIN EN 60721-3-1
	Климатические условия	класс 1K3
	Механические условия	класс 1M2
	Диапазон температур	-20...+60 °C
	Влажность	<95 % относительной влажности
	Транспортировка	DIN EN 60721-3-2
	Климатические условия	Класс 2K2
	Механические условия	Класс 2M2
	Диапазон температур	-25...+70 °C
	Влажность	<95 % относительной влажности
	Работа	DIN EN 60721-3-3
	Климатические условия	Класс 3K5
Механические условия	Класс 3M2	
Диапазон температур		
- Фланец	Max. 250 °C	
- Соединительная головка	Max. 70 °C	
- Топочный газ	≤300 °C	
Влажность	<95 % относительной влажности	
Высота установки	Макс. 2000 м над уровнем моря	




Предостережение!
Не допускаются конденсат, образование льда и поступление воды!

AGO20...

Трубка	DN50, сталь X5 CrNi 18 9
Длина трубки	
- для AGO20.001A	180 мм
- для AGO20.002A	260 мм
Фланец	DN50, сталь X5 CrNi 18 9



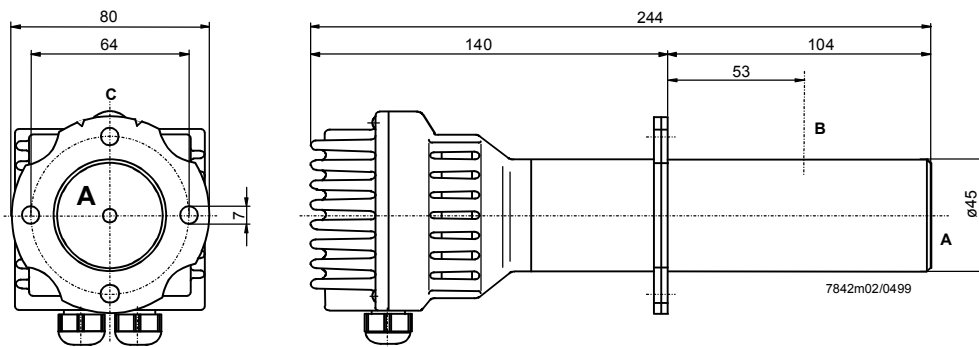
Обозначение

B1	(+)	Сигнал измерительной элемента кислорода
B2	(+)	Напряжение термопары
G2	(-)	Элемент компенсации температуры источника питания
GND		Электрическое заземление для экрана
M	(-)	Электрическое заземление для сигнал <i>B1</i> и <i>B2</i>
M	(-)	
Q4		Нагревательный элемент датчика с сетевым подключением
Q5		Нагревательный элемент датчика с сетевым подключением
U3	(+)	Сигнал элемента компенсации температуры
		Защитное заземление (PE)

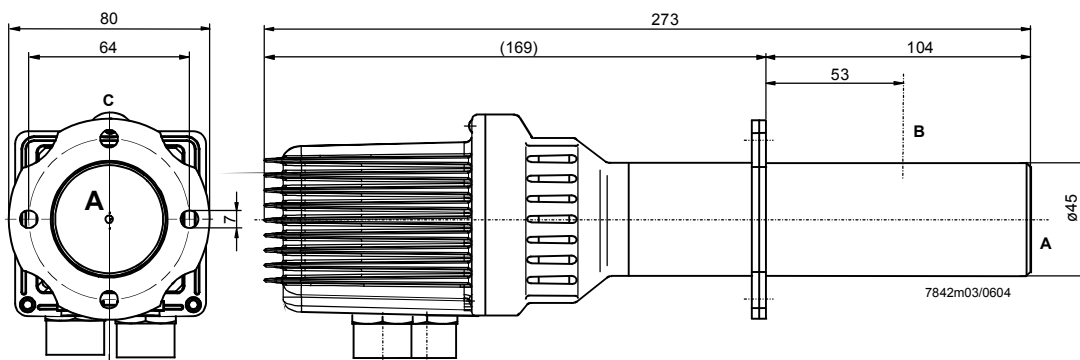
Габаритные размеры

Размеры в мм

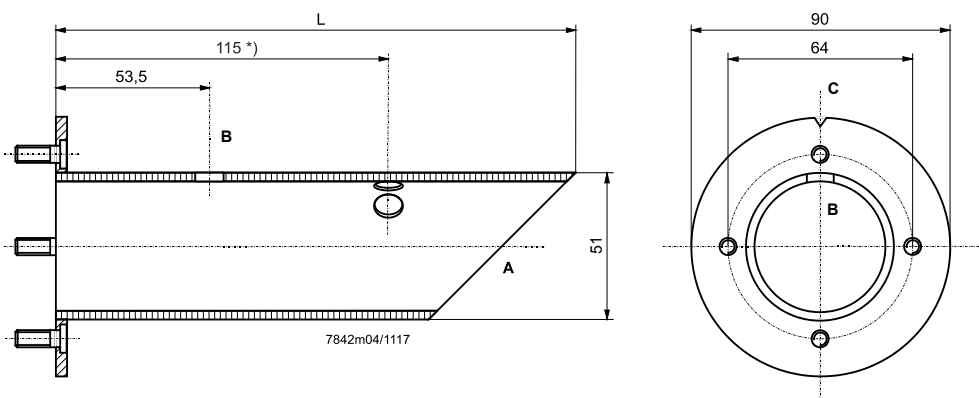
QGO20.000D27



QGO20.000D17



AGO20...



Обозначение

- A Впускное отверстие для топочного газа
- B Выпускное отверстие для топочного газа
- C Метка на фланце показывает сторону выпускного отверстия топочного газа
- L 180 мм для AGO20.001A
260 мм для AGO20.002A
- *) Отверстие имеется только у модели AGO20.002A