



RTN51



RTN71 с удаленным датчиком



RTN81 с удаленным датчиком



Термостатические приводы

для радиаторных клапанов VDN..., VEN..., VUN..., VPD... и VPE...

RTN51
RTN71
RTN81

- Автоматические, без дополнительного питания
- Высококачественный датчик с быстрым считыванием изменений температуры в помещении
- Прямой монтаж с помощью соединительной гайки без дополнительных инструментов
- Надежная конструкция, не требует обслуживания, бесшумная работа
- Защита от демонтажа (опционально)

Применение

- Для использования с радиаторными клапанами Siemens типа VDN..., VEN... и VUN...
- Для использования с клапанами Siemens MiniCombiValves (MCV) типа VPD... и VPE...
- Для использования с радиаторными клапанами Heimeier, Cazzaniga, Oventrop M30 x 1.5, Honeywell-Braukmann, MNG, TA типа TBV-C, Junkers и Beulco new (все без адаптера)
- Для использования с радиаторными клапанами, закрепленными соединительной гайкой M30 x 1.5, с номинальным размером закрытия 11.6 ± 0.3 mm и номинальным ходом 1.5 mm (без адаптера)
- С соответствующими адаптерами AV приводы могут использоваться с клапанами других производителей (см. «Краткая характеристика типов клапанов / Принадлежности»)

Краткая характеристика типов клапанов

Тип	Описание
RTN51	Стандартная версия
RTN71	Версия с удаленным датчиком
RTN81	Версия с удаленным регулятором

Принадлежности

Тип адаптера	для клапанов	Тип адаптера	для клапанов
AV52	Comap	AV57	Herz
AV53	Danfoss RA-N (RA2000)	AV58	Oventrop alt (M30x1.0)
AV54	Danfoss RAVL	AV59	Vaillant
AV55	Danfoss RAV	AV60	TA ¹⁾
AV56	Giacomini	AV61	Markaryd

¹⁾ адаптер не нужен для клапанов типа TBV-C

Тип	Описание
ATN2	Защита для предотвращения демонтажа привода

Заказ

При заказе указываете количество, наименование и тип продукции.

Пример: 6 приводов RTN51 и
6 адаптеров AV57

Комплектность

Приводы, клапаны и принадлежности поставляются в отдельных упаковках.

Комбинации оборудования

Тип клапана	Описание	K_{vs} [m ³ /h]	\dot{V} [l/h]	PN класс	Специфика- ция
VDN..., VEN..., VUN...	Радиаторные клапаны	0.09...1.4		PN10	2105, 2106
VPD..., VPE...	Радиаторные клапаны MCV		45...200		2185
Для других радиаторных клапанов с адаптерами типа AV... см. «Краткая характеристика типов клапанов / Принадлежности»					
Радиаторные клапаны (M30 x 1.5) других производителей без адаптеров:					
<ul style="list-style-type: none"> Heimeier Cazzaniga Oventrop M30 x 1.5 (с 2001 г.) Honeywell-Braukmann 		<ul style="list-style-type: none"> MNG TA-тип TBV-C Junkers Beulco new 			

K_{vs} = номинальный расход холодной воды (5 - 30 °C) через полностью открытый клапан (H_{100}) при перепаде давления в 100 kPa (1bar)

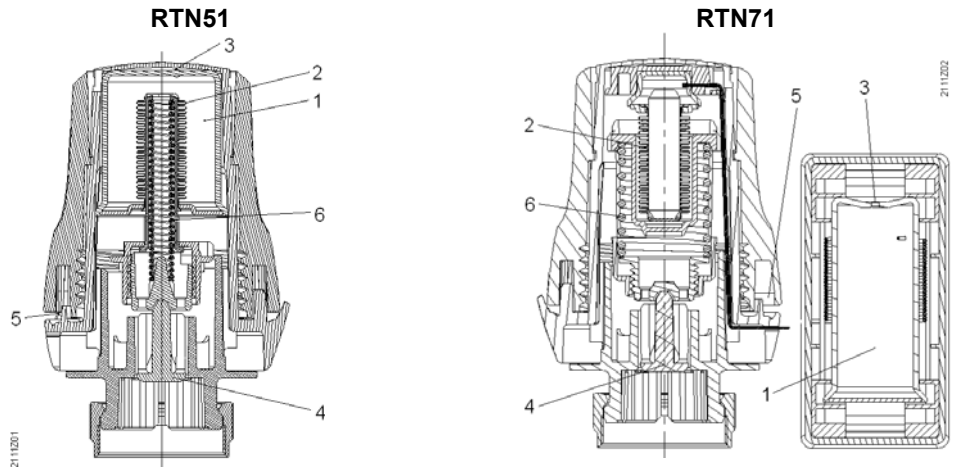
\dot{V} = объемный расход при ходе штока 0.5 mm

Техническая / механическая конструкция

Режим работы

Датчик, заполненный жидкостью, реагирует на отклонение от заданного значения комнатной температуры. При повышении комнатной температуры жидкость внутри металлической капсулы расширяется, оказывая давление на сильфон, и стержень заставляет клапан закрыться, чтобы теплопроизводительность радиатора снижалась. Если комнатная температура падает, сильфон расширяется, открывая клапан так, что теплопроизводительность радиатора снова будет увеличиваться.

Данная конструкция позволяет радиаторному клапану работать постоянно, обеспечивая плавное регулирование потока горячей воды к радиатору, что приводит к постоянному уровню температуры в помещении в соответствии с заданным значением комнатной температуры.



- 1 Заполненный жидкостью датчик
- 2 Сильфон
- 3 Механизм перебега
- 4 Стержень
- 5 Ограничительный толкатель
- 6 Запирающая пружина

Головка приводов и удаленный регулятор имеют шкалы и символы, соответствующие следующим заданным значениям комнатной температуры:

0	*	1	2	3	4	5
Клапан полностью закрыт (только для RTN51 и RTN71)	Защита от замерзания при 8 °C	12 °C	16 °C	20 °C	24 °C	28 °C

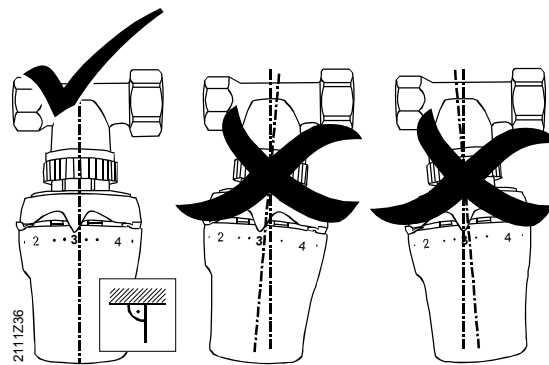
Если от символа защиты от замерзания головку повернуть на 0, можно будет услышать щелчок, указывающий на отключение данной функции.

Настройка диапазона уставок

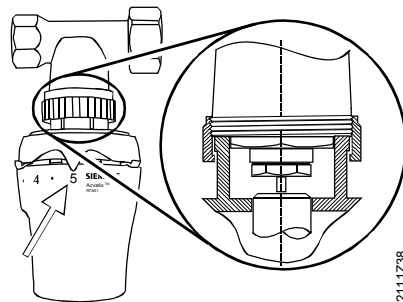
Для настройки диапазона уставок используются 2 легко регулируемых толкателя:

	<ul style="list-style-type: none"> • Поверните толкатель до положения остановки (до индикатора уставки) 	<ul style="list-style-type: none"> • Нажмите на толкатель 	<ul style="list-style-type: none"> • Поверните головку до нужного положения остановки • Отпустите толкатель
Настройка максимального ограничения			
Настройка минимального ограничения			

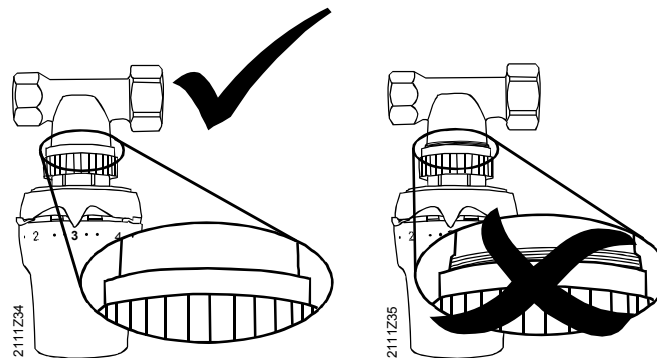
Важно:



При монтаже привода на клапан, убедитесь, что они находятся по отношению друг к другу под прямым углом.



Для этого выберите на шкале «5» и убедитесь, что привод правильно установлен.



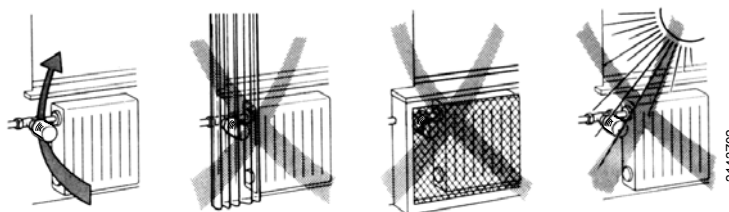
Затем правильно затяните привод.

Чувствительный элемент термостатического привода должен быть всегда в рабочем состоянии, чтобы считывать температуру циркулирующего в комнате воздуха.

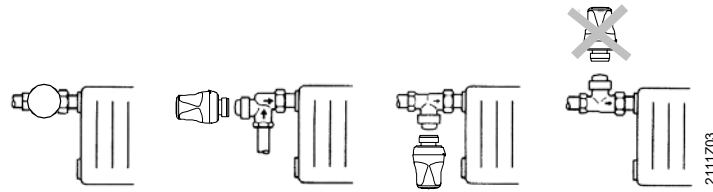
По данному критерию выбирается тип термостатического привода (RTN51 / RTN71 / RTN81).

RTN51
стандартная версия
со встроенным
чувствительным
элементом

Привод не должен закрываться корпусом радиатора, мебелью или шторами, на него не должны падать прямые солнечные лучи и он не должен быть в зоне тяги воздуха.



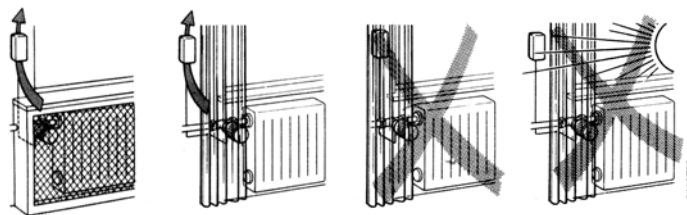
Привод не должен устанавливаться в верхнем положении, чтобы поднимающийся воздух от трубы горячей воды не влиял на измерения.



Инструкции по монтажу напечатаны на упаковке.

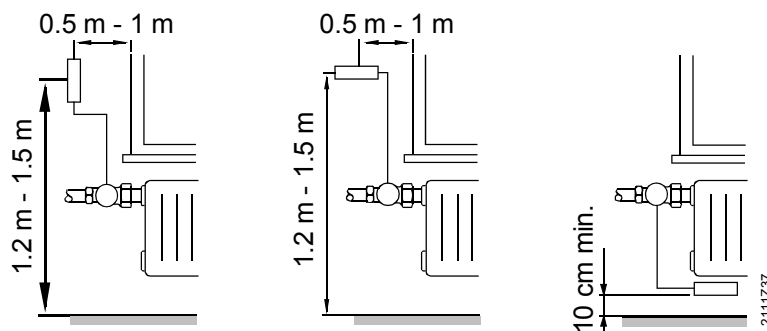
RTN71
версия с удаленным
чувствительным
элементом и
капиллярной
трубкой

Данный тип привода предназначен для использования в случаях, когда недостаточно характеристик стандартной версии RTN51. Привод может устанавливаться в любом положении. Чувствительный элемент не должен перекрываться чем-либо, на него не должны падать прямые солнечные лучи и он не должен быть в зоне тяги воздуха



Если в помещении условия не известны (например, в новых зданиях), рекомендуется использовать именно эту версию.

В целях обеспечения комфортных условий в помещении чувствительный элемент следует располагать, как показано на рисунке ниже:



При монтаже на плохо изолированные внешние стены следует проложить термоизоляционный слой.

Инструкции по монтажу напечатаны на упаковке.

RTN81
версия с удаленным
чувствительным
элементом и
удаленным
регулятором

Данная версия используется, когда затруднен доступ к радиатору или конвектору. Радиаторная часть может устанавливаться в любом положении. Для чувствительного элемента действуют те же условия, что и для версии RTN71 (необходимо учитывать расположение удаленного регулятора).

Инструкции по монтажу № 74 319 0466 0 находятся внутри упаковки.

Техническое обслуживание

	Термостатические приводы не требуют технического обслуживания.
Ремонт	Приводы, датчики и удаленные регуляторы не ремонтируются. Необходима полная замена данных устройств.
Утилизация	Клапан не должен утилизироваться вместе с бытовыми отходами. В соответствии с законодательством или с точки зрения защиты окружающей среды может потребоваться специальная утилизация отдельных компонентов клапана. Необходимо строго соблюдать местные нормы.



Гарантия

Достижение технических показателей гарантируется только при использовании клапанов, указанных в разделе «Комбинации оборудования».

При использовании приводов RTN... с клапанами других производителей за правильную работоспособность полную ответственность несет только пользователь.

Технические данные

		RTN51	RTN71	RTN81
Проектные данные	Соответствие стандартам	CEN стандарт EN 215-1		
	Принцип работы	Расширение жидкости		
	Удаленный датчик		✓	✓
	Удаленный регулятор			✓
	Капиллярная трубка		2 m (нержавеющая сталь 18/8)	
Функциональные данные	Диапазон настройки уставок	8...28 °C		
	Шкала настроек	0, *, 1...5		*, 1 ... 5
	Положение функции защиты от замерзания	✓		
	Минимальное / максимальное ограничение	Прикрепленный толкатель		
	Допустимая температура среды	120 °C		
	Допустимая температура датчика	40 °C		
	Влияние температуры воды	≤ 1.5 K	≤ 0.75 K	
	Влияние перепада давления	≤ 1 K		
	Гистерезис	≤ 1 K		
	Диапазон управления	2 K		
Размеры / вес	Размеры	См. «Размеры»		
	Крепление к клапану	Соединительная гайка M30 x 1.5		
	Вес	0.157 kg	0.202 kg	0.227 kg
Цвета корпусов	- Привод - Датчик - Удаленный регулятор	- RAL9016 - RAL9016 - RAL9016		
Материалы	- Соединительная гайка - Шток - Ручка	- латунная, никелированная - PBT, 30 % стекло - ABS		

